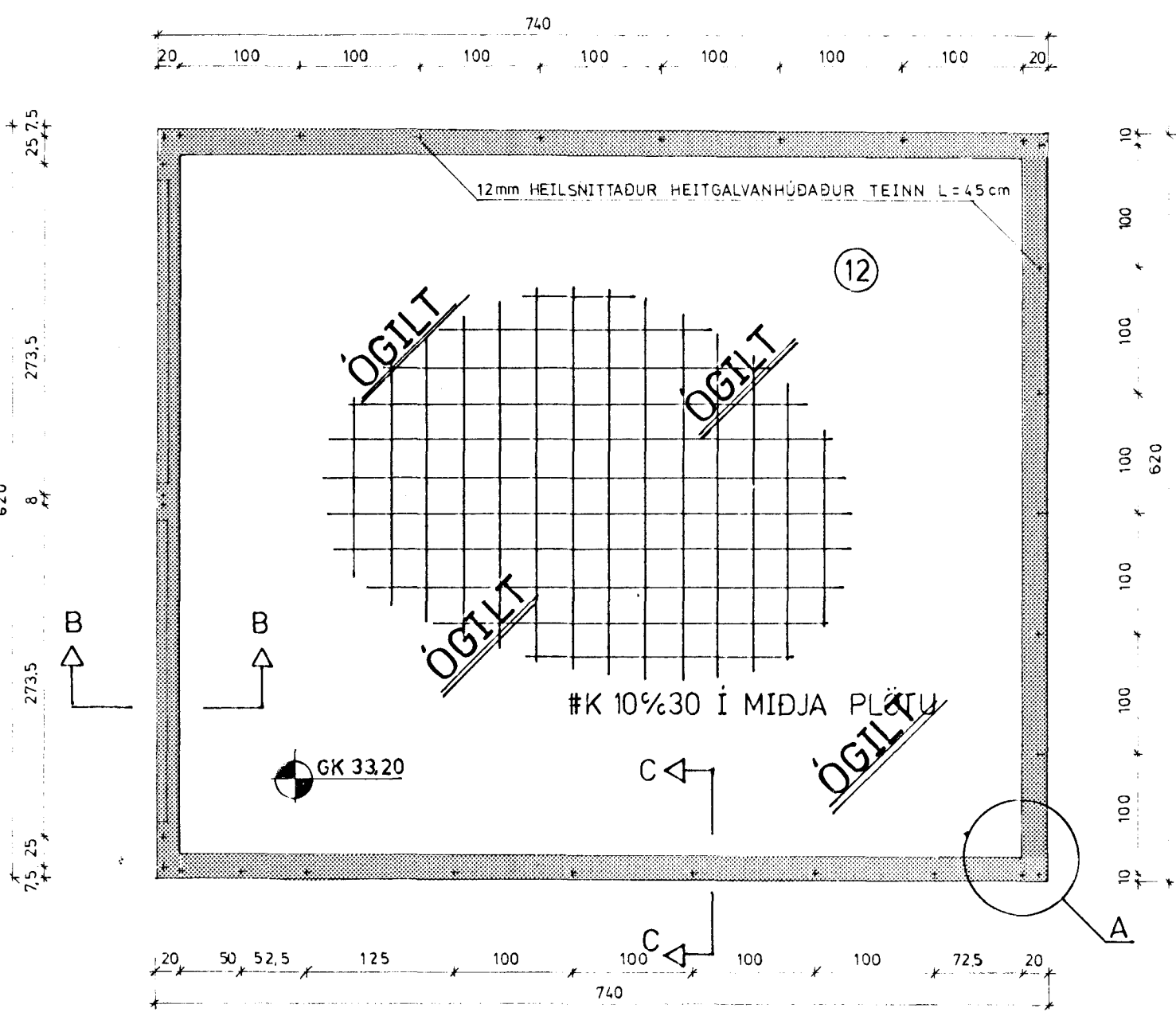


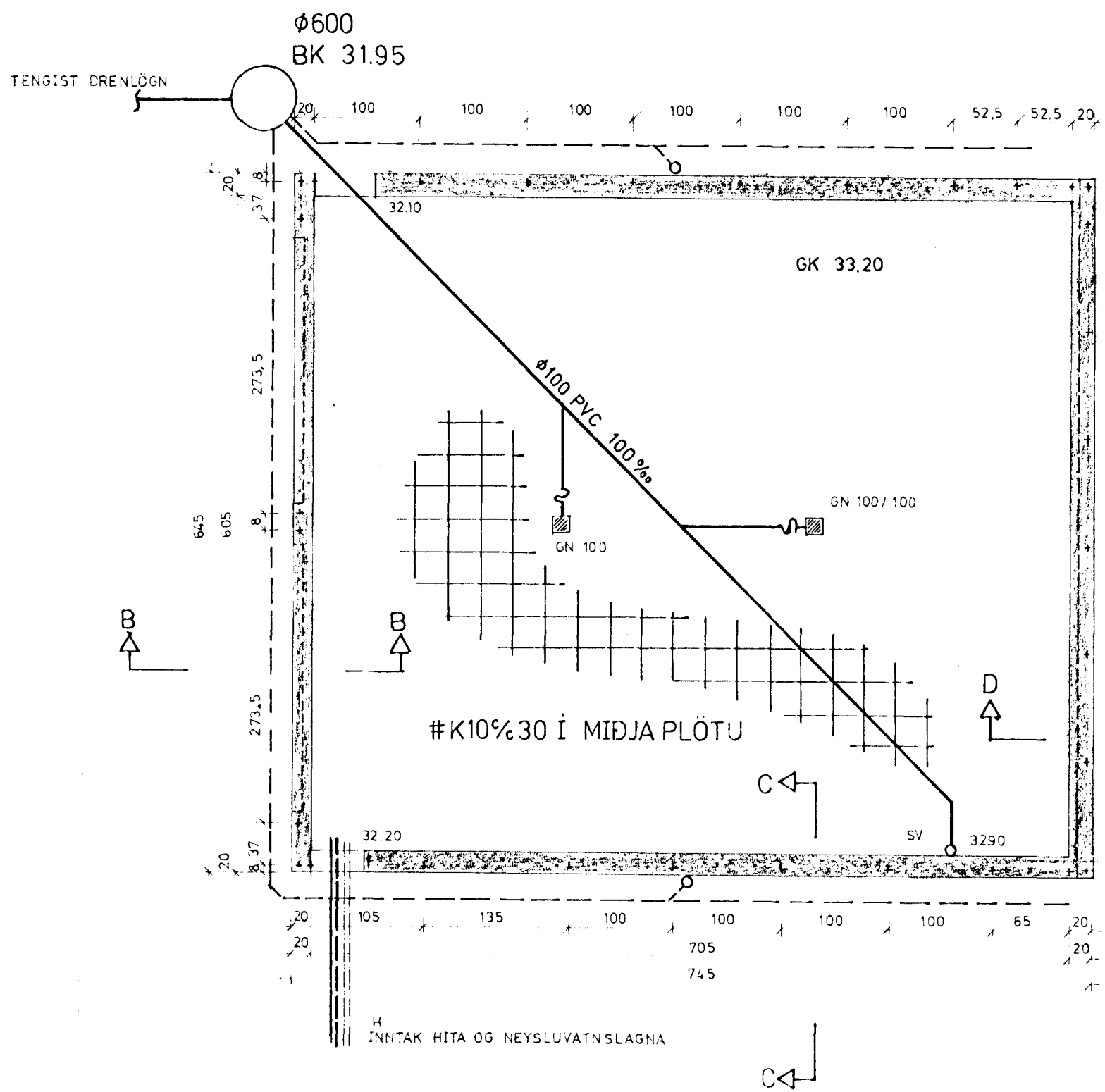
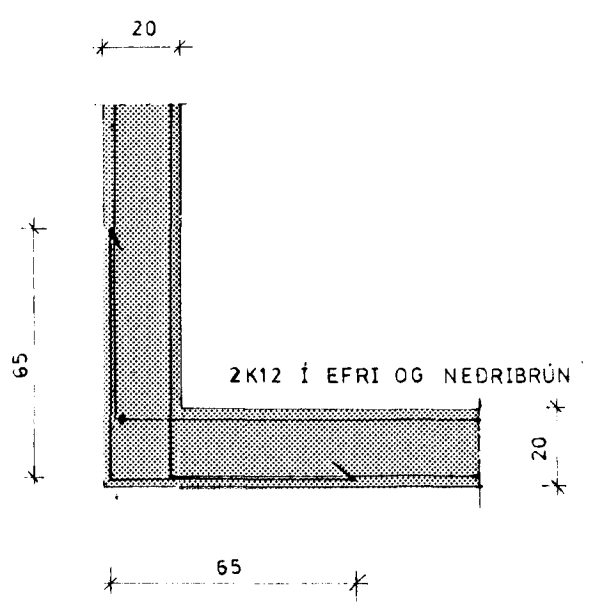
8 7 6 5 4 3 2

F
E
D
C
B
A



GRUNNMYND 1:50

MYND A M 1:20

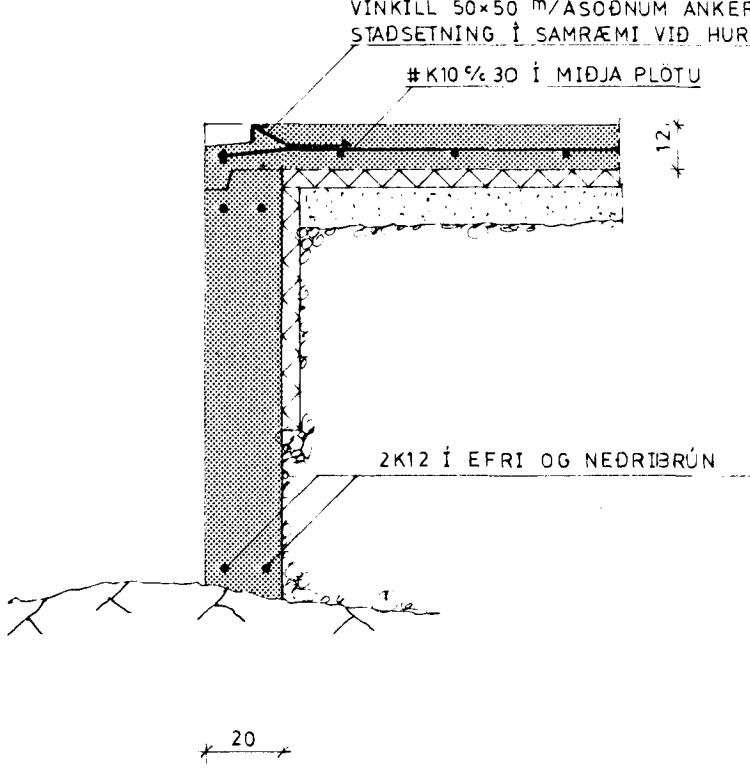


SKÝRINGAR

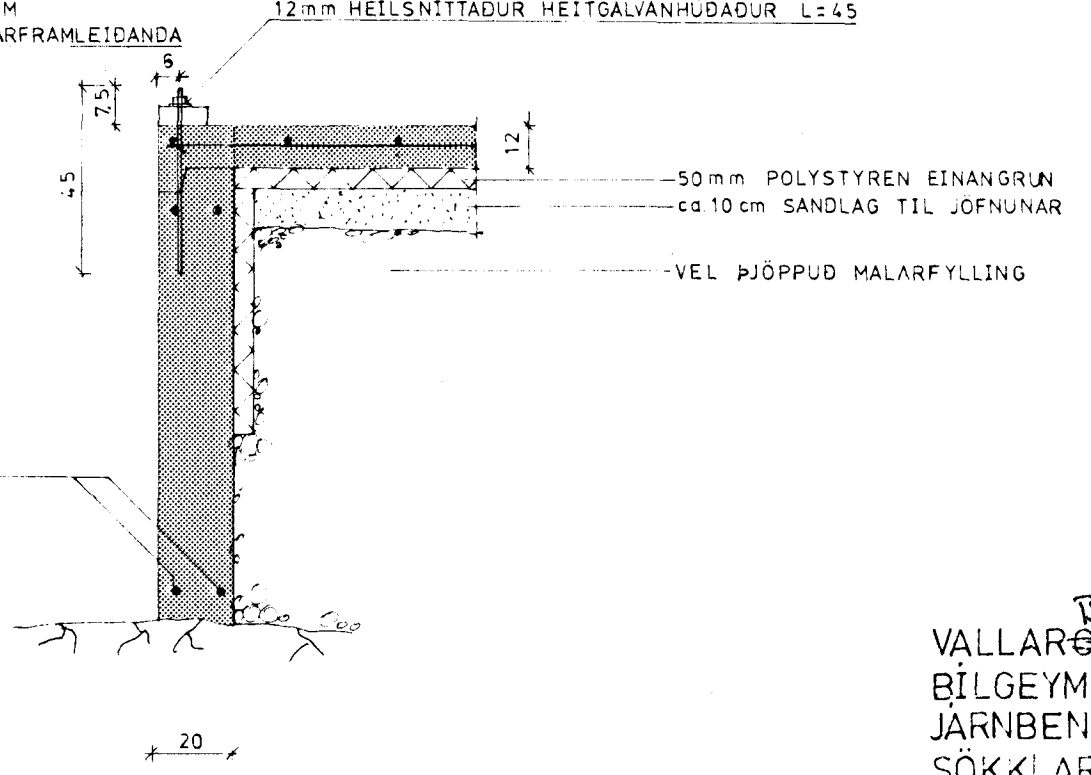
ÖLL ÖNEFND MÁL Í cm, NEMA KÓTAR Í m OG EFNISSTÆRDIR Í mm
ÖLL STEYPA SKAL VERA S-250, 1/6-TALA MINNI EN 0,50, FRAMKVÆMDAFLOKKUR - B

ÖLL VINNA OG EFNI SKULU VERA Í SAMRÆMI VÍÐ GILDANDI REGLUGERDIR OG STAÐLA

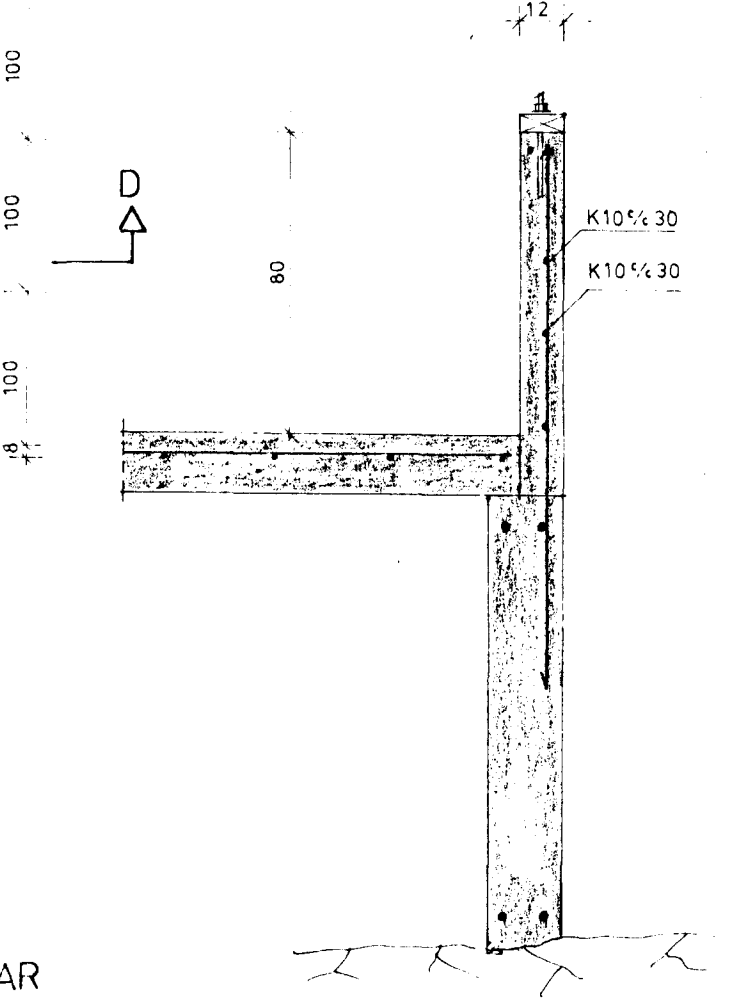
SNÍÐ B-B M 1:20



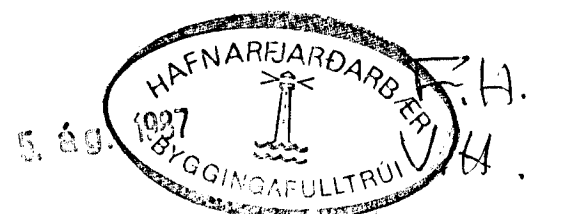
SNÍÐ C-C M 1:20



SNÍÐ D-D M 1:20



ÞARÐ
VALLARÖRÐI 2, HAFNARFIRÐI
BÍLGEYMSLA
JÄRNBEIT STEINSTEYPA
SÖKKLAR: GRUNNMYND OG SNÍÐ



LAGNIR Í SÖKKLUM

BLAD 1 AF	VERK NR:	MÆLIKVARDI: 1:50 1:20	ÚTGAFA: A	DAGS: JÚLÍ 87
TEIKNAD: K B	HANNAD: K B	YFIRFARID:	SAMDYKKT: Kristinn Baldursson	FTFI S 45992

8 7 6 5 4 3 2 1