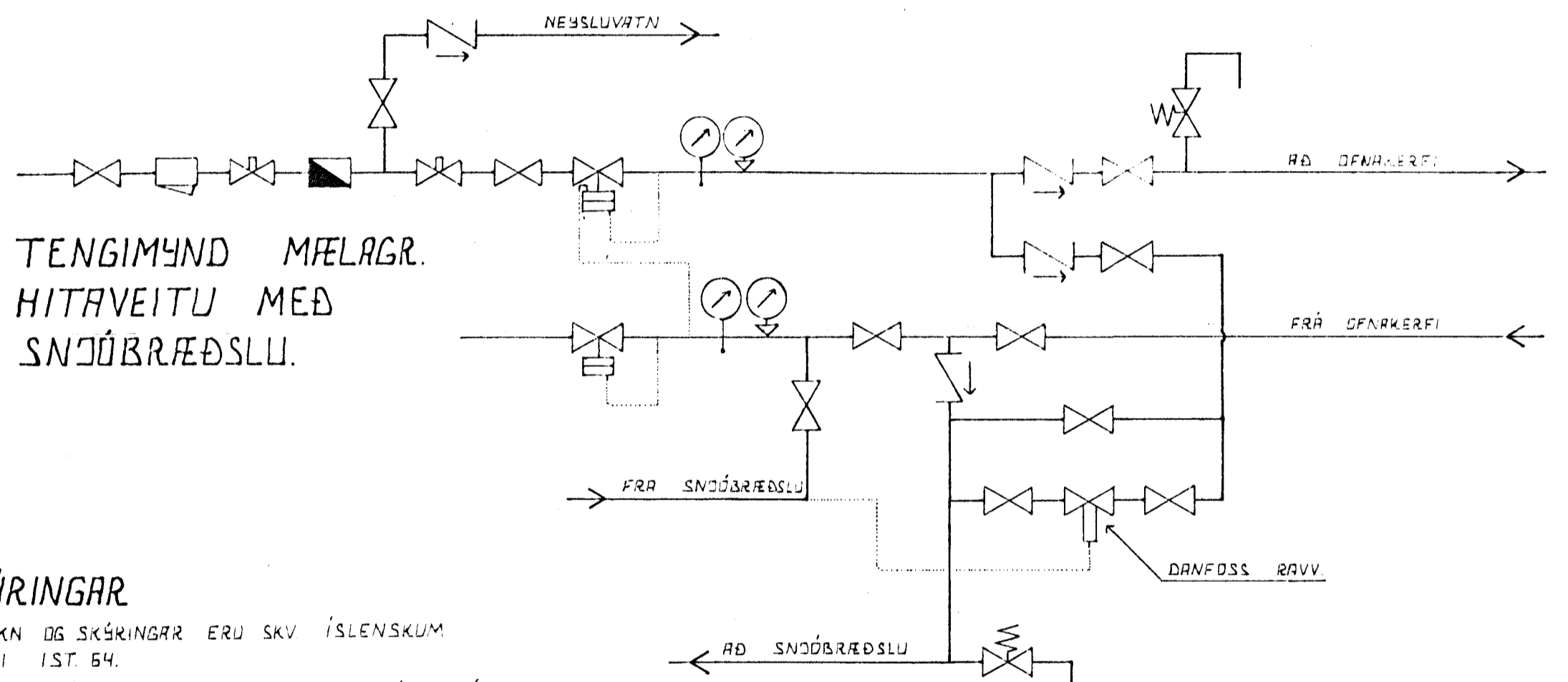
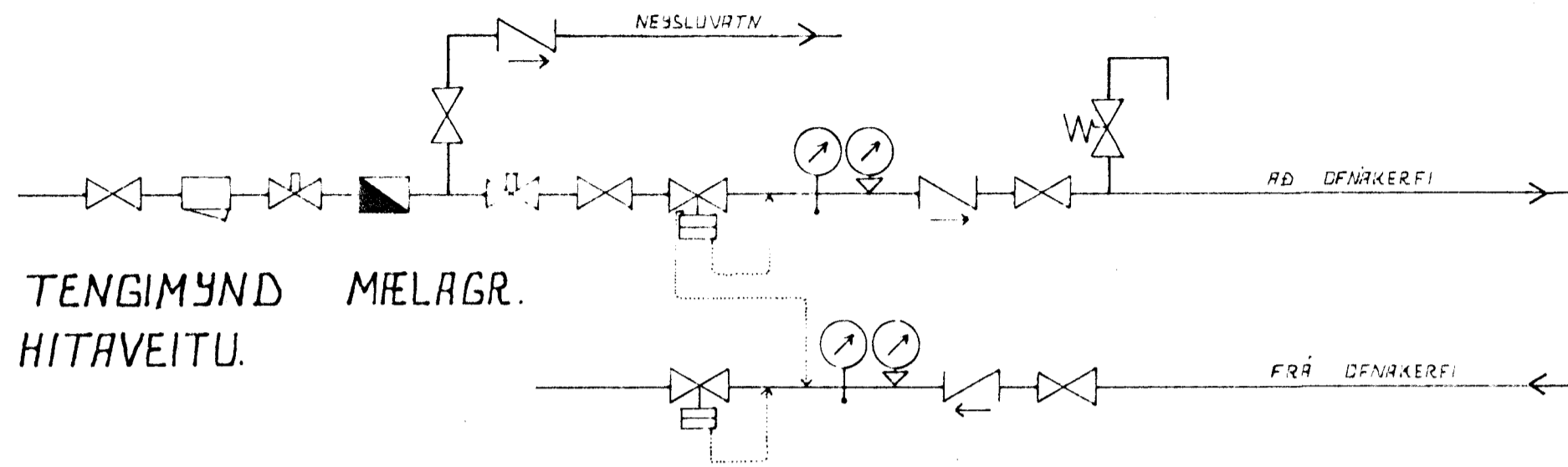


OFNATAFLA.

OFN NR.	HITABÖRF KCAL/SH	MESTA LENGÐ MM	MESTA HÆÐ MM	TENGING	ATHUGASEMD
101	650	800	750	AB	
102	640	600	750	AB	
103	510	1200	600	AB	
104	2190	1600	750	AD	
105	1350	1000	600	CD	
106	2400	2400	500	BC	
107	410	800	600	AB	
108	260	800	600	AB	
109	3380	3200	750	BC	BILGEYMSLA
110	1070	1200	600	AB	BILGEYMSLA
201	500	600	750	AB	
202	920	1400	150	AD	UNDIR INNRETTINGU
203	1350	1000	600	CD	
204	1750	2200	500	BC	
205	760	1500	500	AD	
206	1280	3000	500	AD	

OFNASTÆRDIR SKAL MÍÐA VIÐ HITAVEITU $\Delta t = 40^\circ C$
 ALLAR TENGINGAR AÐ OG FRÁ OFNUM ERU 10MM, NEMA ANNARS SÉ GETIÐ.

YFIRFARA SKAL MÁL Á BYGGINGASTRÐ ÁÐUR EN OFNAR ERU PANTADIR. MESTA HÆÐ A OFNI ER HÆÐ FRÁ GÓLFI UPP Í BLUGGA AÐ FRÁDRÆGNUM 20 CM
 HAFNA SKAL SAMRÁÐ VIÐ ARKITEKT ER GENGIÐ ER FRÁ ENDANLEGBRI OFNAPÖNTUN.



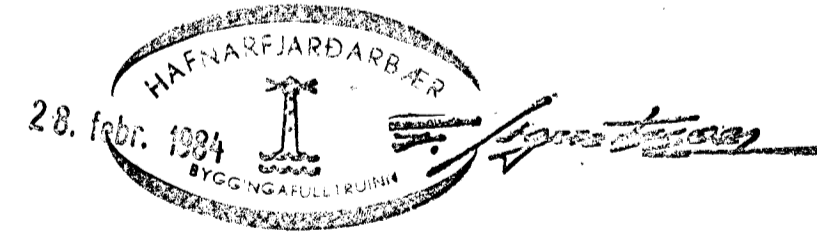
SKÝRINGAR

ÖLL TÁKN OG SKÝRINGAR ERU SKV ÍSLENSKUM STAÐLI IST. 64.
 GERT ER RÁÐ FYRIR AÐ EINANBRUN HÚSS SÉ SKV. BYGGINGASAMÞYKKT.

HITALAGNIR SÉU SVARTAR JÄRNPIPUR MED SKRUFUDUM TENGISTYKKJUM, OG EINANBRIST MED 20 MM GLERULLARHÖLKUM OG VEFOJST MED PLASTI EÐA SÍSLAPPAPPA.

VATNSLAGNIR SÉU GALVANHÚÐAÐAR JÄRNPIPUR MED SKRUFUDUM TENGISTYKKJUM, OG EINANBRIST SEM HITALAGNIR. KALÐAR PÍPUR OG TENGISTYKKJÓI VEFOJST MED PLASTI EÐA SÍSLAPPAPPA.

Á ALLA OFNA KOMI LOFTSKRÚFUR, STILLITÉ OG SÓLFLVIRKIR OFNLOKAR.



BR. NR.	DAGS	EÐLI BREVTINGAR	SIGN.
		VALLARBARÐ 4. HAFNARFIRÐI.	DAGS. OKT. 1983.
		OFNATAFLA, SKÝRINGAR OG TENGIMYND MÆLAGRINDAR HITAVEITU	HANNAÐ
			TEIKNAD
			VERK NR. 8304.
SIGURÐUR ÞORLEIFSSON TEKNIFRÆÐINGUR F.T.F.I.			BLAÐ NR.
STRANDGÖTU 11 HAFNARFIRÐI SÍMI 54751			13.