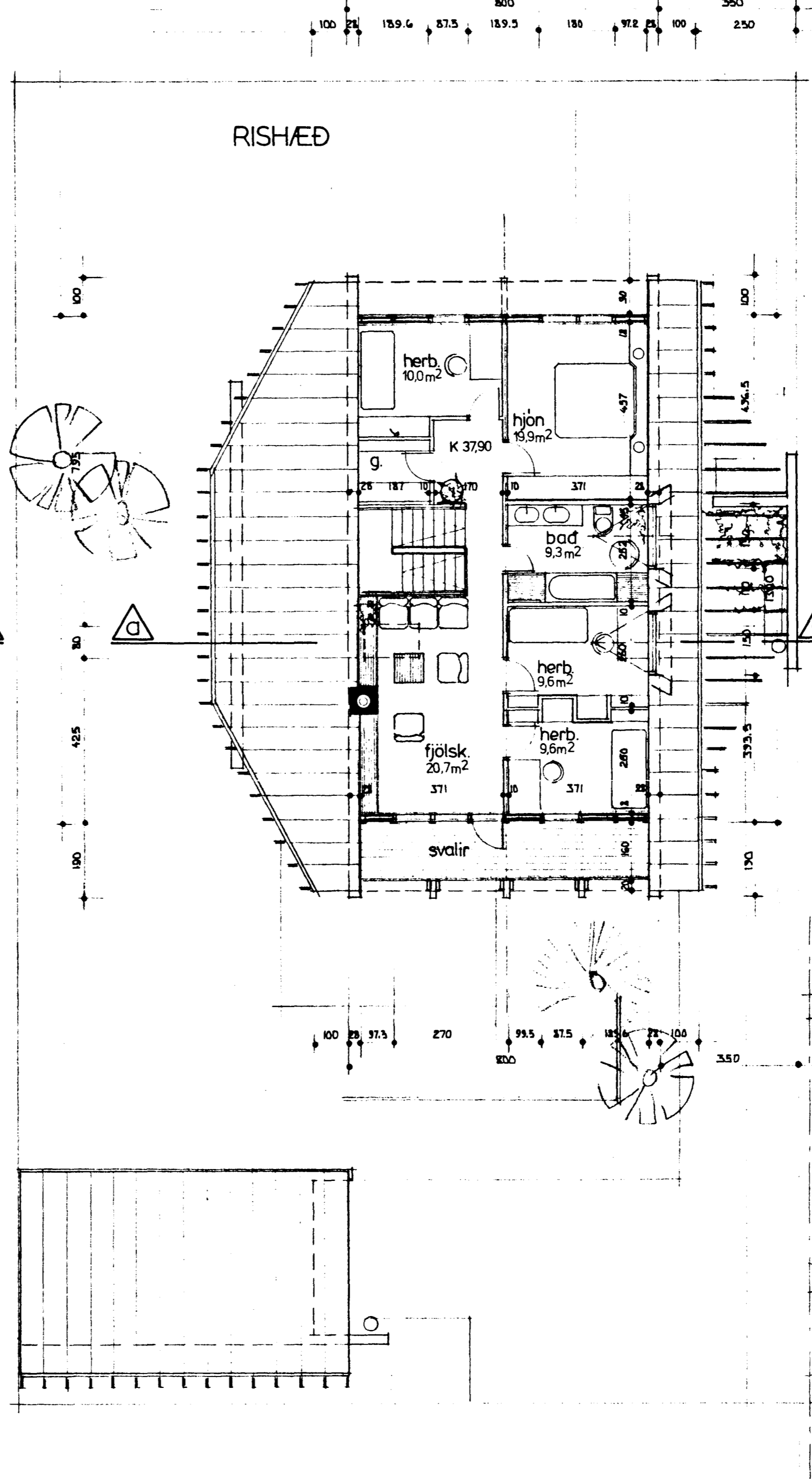
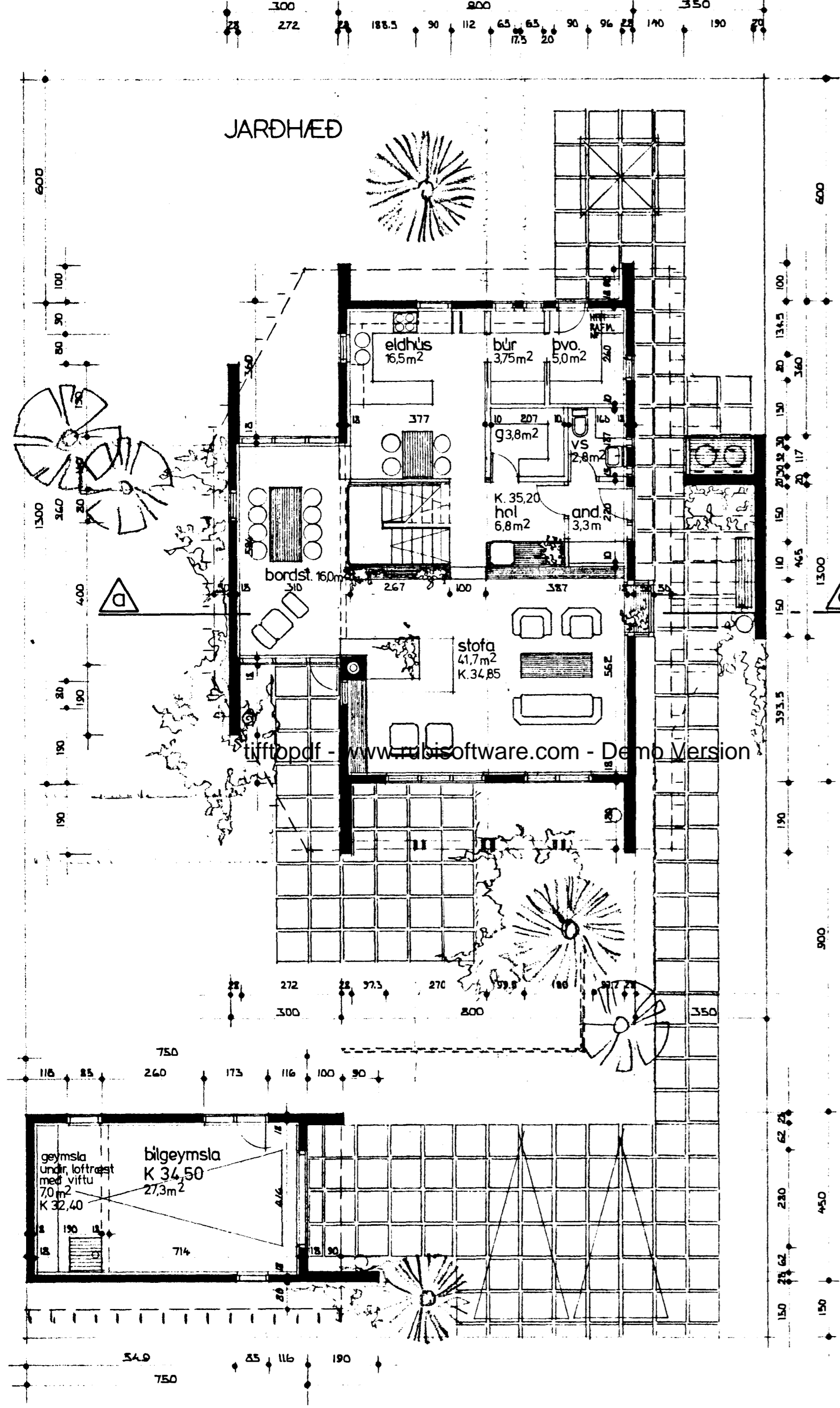


Sambærkt á fundi bygginga-
nefndar þ. 20. 4. 19 83
BYGGINGAULLTRÖNN
I HAFNARFIRÐI

Þanga skal frá eigna
eldstafni í samráði við
AFSTÖÐUMYND

JARÐHÆÐ

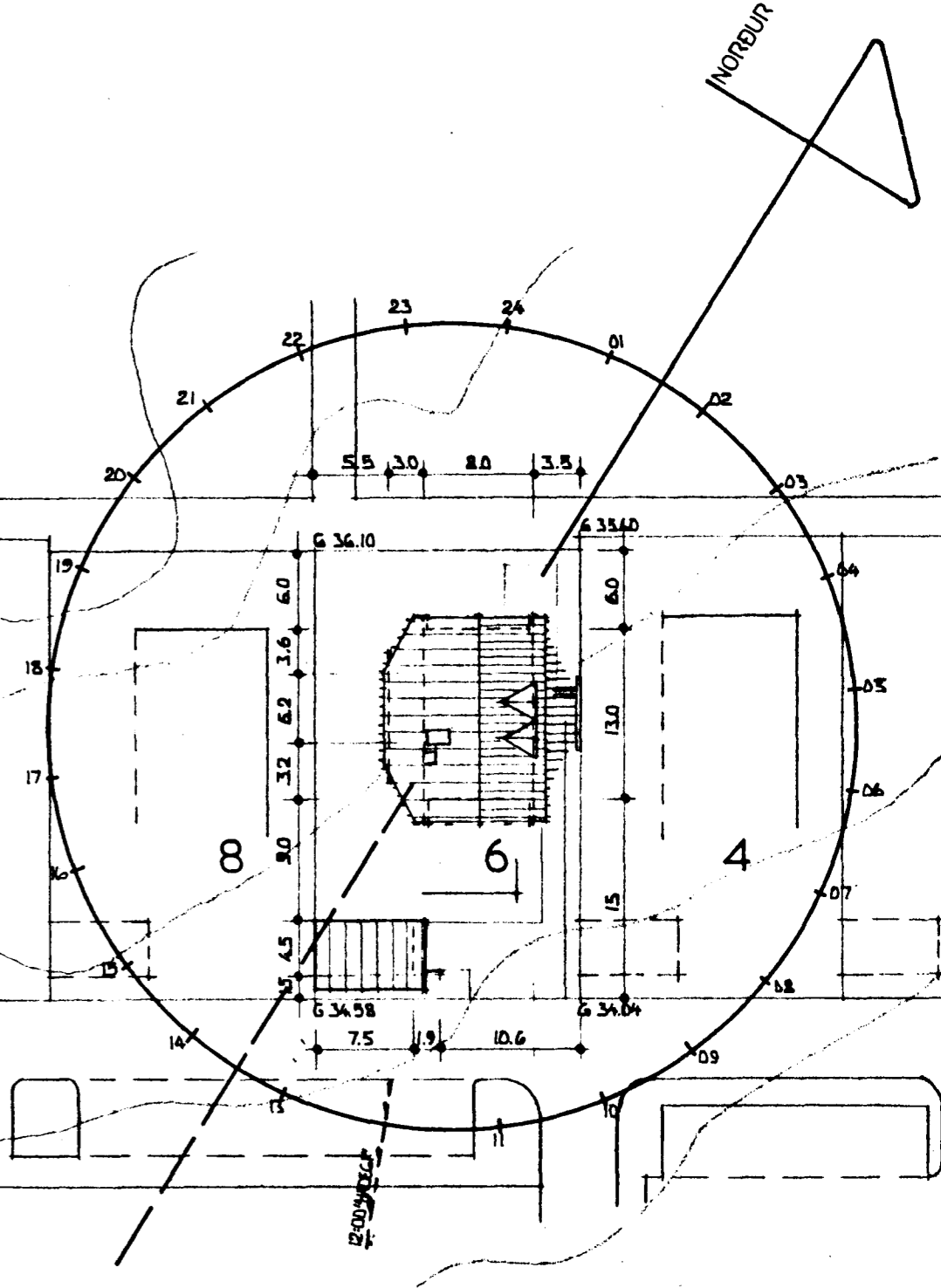
RISHÆÐ



SKÝRINGAR:

| | | |
|-------------------|----------------------|----------------------|
| BRÜTT FLATARMÁL | JARÐHÆÐ | 122.6 M ² |
| " | RISHÆÐ | 104.0 " |
| " | IBUDARHUSS | 226.6 " |
| " | BILGEYMSLU | 43.9 " |
| " | SAMTALS | 270.5 " |
| NETT FLATARMÁL | JARÐHÆÐ | 102.3 " |
| " | RISHÆÐ | 58.8 " |
| " | IBUDARHUSS | 161.1 " |
| " | BILGEYMSLU | 39.3 " |
| " | SAMTALS | 200.4 " |
| RÜMMAL | BILGEYMSLU | 1390 M ³ |
| " | IBUDARHUSS | 619.0 " |
| " | SAMTALS | 758.0 " |
| NÝTINGARHLUITFALL | | |
| | K-6ILDI SKV. 1ST. GG | |

HELSTU BURÐARVIRKI ERU STEINSTEYPT MEÐ HEFÐBUNDNU
SNEDI. ÞE. SÖKKLAR, JARÐPLATA, VEGGIR LANGHLAÐA OG
GAFLAR AÐ MULLIGÖLF - ÞAKVIBDUM LANGHLAÐA.
MULLIGÖLF ER VÍR TIMBURVIBDUM, MEÐ LÍMTRE LANGS
EFTIR HUSINU SEM AÐAL-BURÐARVIRKI. ÞÖK ERU HEFÐ-
BUNDIN TIMBURÞÖK KLÆDD JARVI (EÐA SAMANVERILEGU).



AFSTÖÐUMYND M. 1:500
9030-0060.01