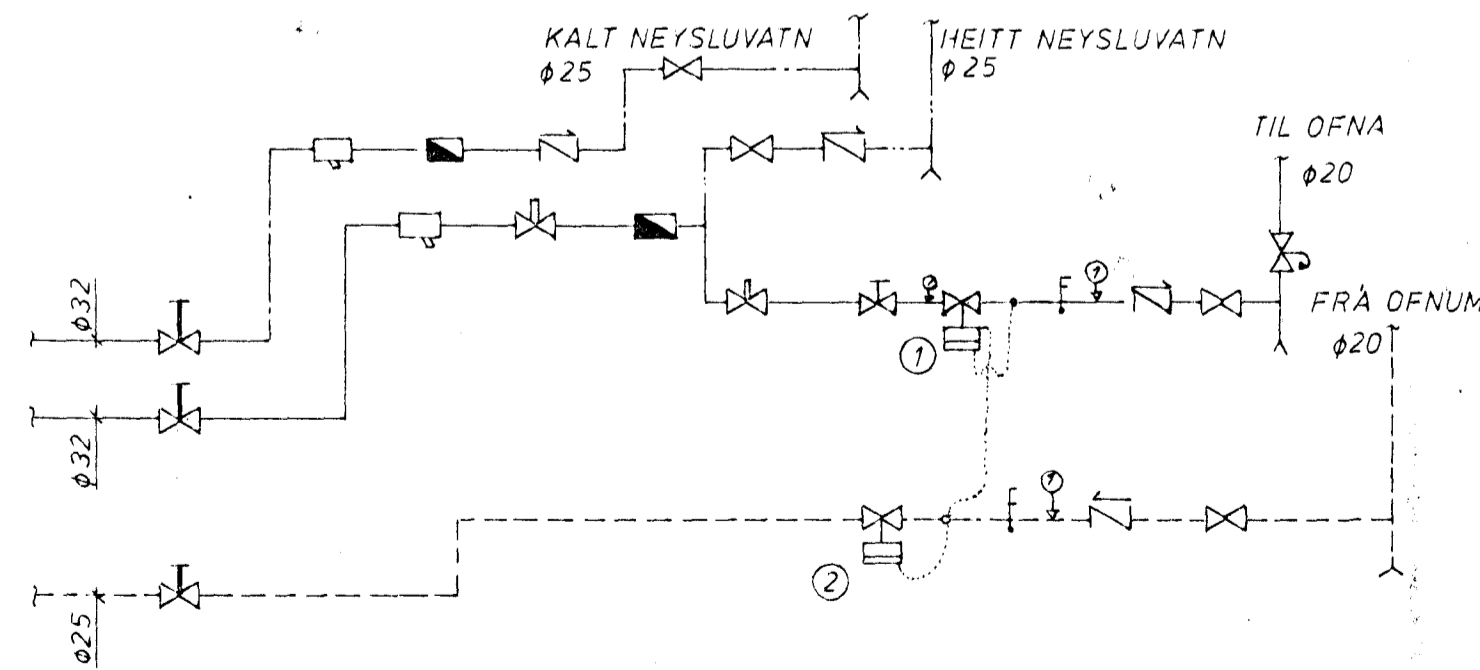


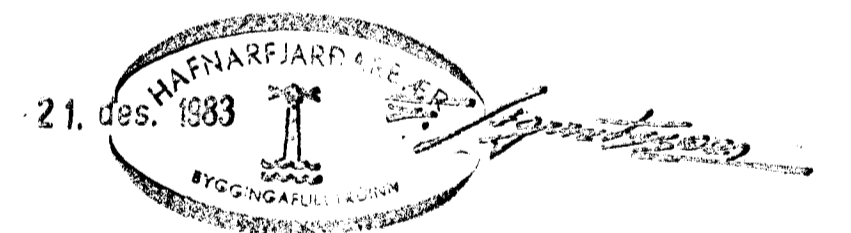
TENGIMYND MÆLA



- 1. DANFOSS AVD-DA EDA AVDL
- 2. DANFOSS AVD-RA

ATHS

SKYRINGAR ERU Á BLAÐI 2.01



| | | |
|-----|-------|-----------------|
| Br. | Dags. | Breyting varðar |
|-----|-------|-----------------|

Verkfræðipjónusta
Guðmundar Óskarssonar
 Ráðgefandi verkfræðingar
 Skipholt 19 Reykjavík Sími 15945

VALLARBARÐ 8, HAFNARF.

RÚMMYND HITLAGNA
 Reykjavík. NOV. 1983

| | | |
|------------|----------|---------|
| Teikn. VKO | Kvarðr. | Bl. nr. |
| Reikn. GÓ | Verk nr. | 232 |
| Yfirf. | | |
| Samb. | | |