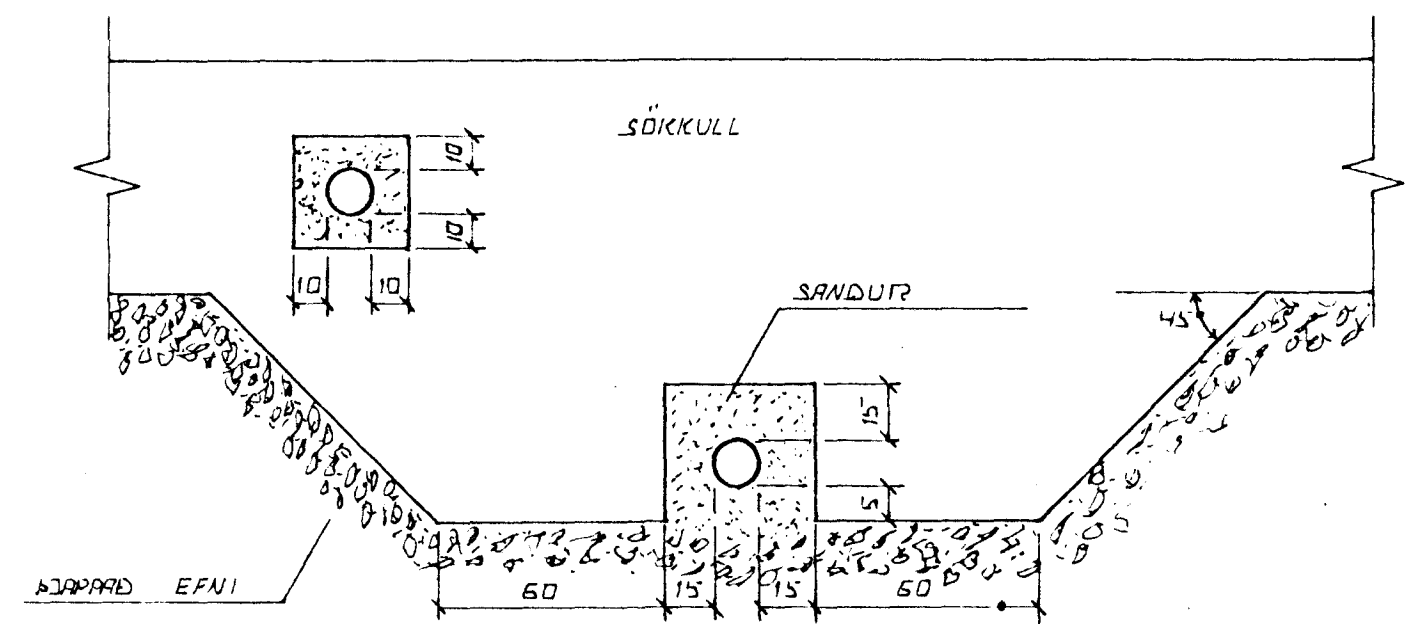
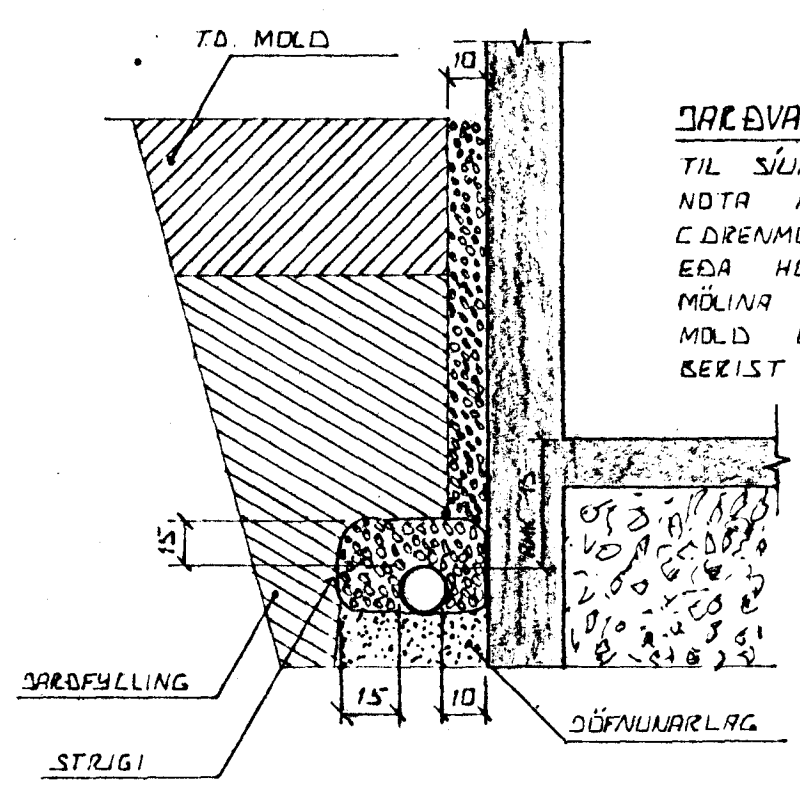


INNTRAK VATNSVEITU



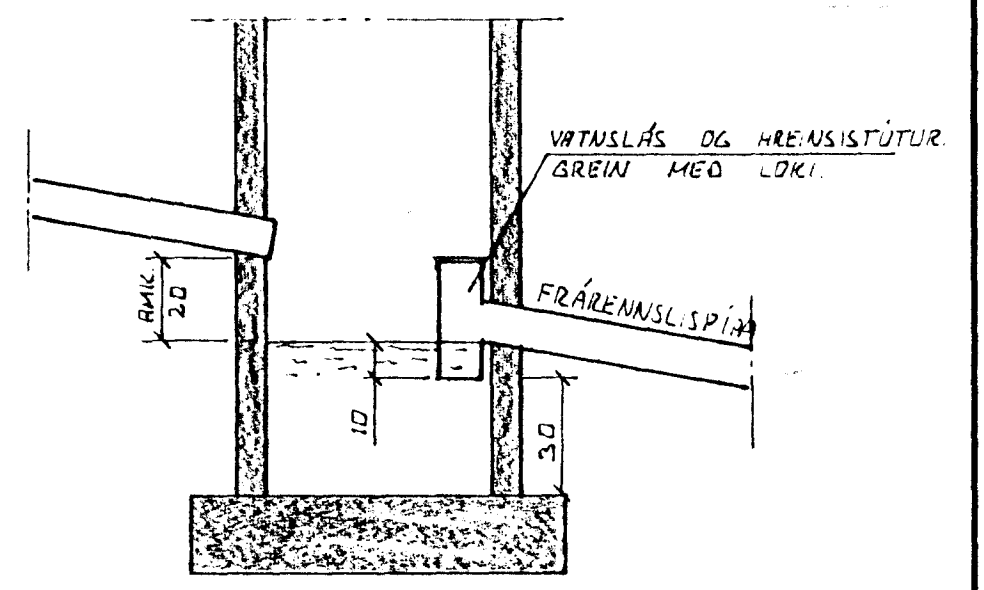
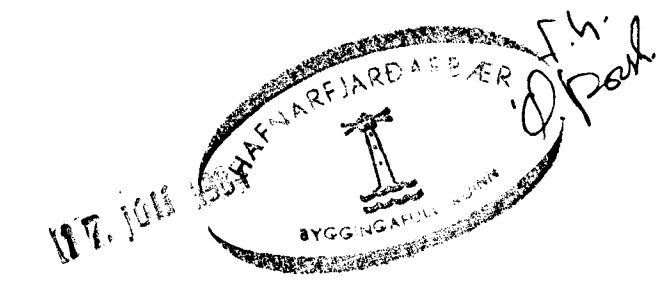
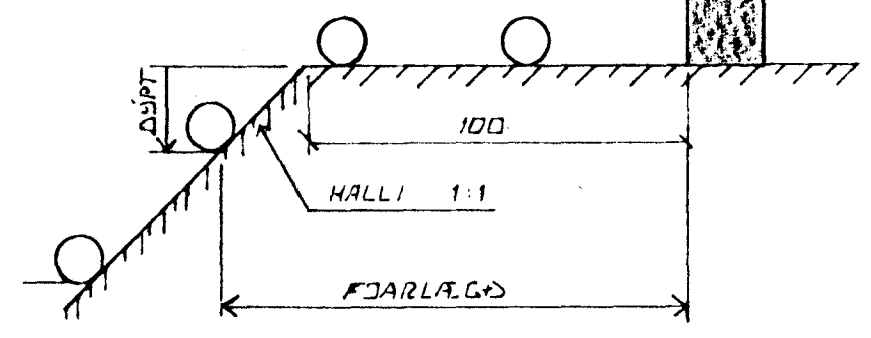
FRÁGANBUR LAGNA UNDIR OG Í SÖKIKULVEGG.
GRAFÍÐ SKAL FYRIR LÖGNUM UNDIR SÖKIKULUM, AÐUR
EN ÞEIR ERU STEYPTIR.



JARÐVATNSLAGNIR.
TIL SJÚNAK Á JARÐVATNI SKAL
NOTA MÖL. STÆÐ 07-30 CM
DRENMÖL SETJA SKAL STRIGA
EÐA HLÍÐSTÆÐ EFNÍ YFIR
MÖLINA TIL VARNAR VI AÐ
MÖLD EÐA FINN SANDUR
BEKIST Í LÖGNINA.

ÚTGRÖFTUR.

ÚTGRÖFTUR FYRIR LEIÐSLUM SKAL
EKKI VERA DÝPRI EN 30 CM
UNDIRSTAÐA. EF NAÐSUNLEGT ER AÐ
LEGGJA LEIÐSLUR DÝPRA EN UNDIR-
STÖÐUR VERÐUR AÐ LEGGJA LEIÐSLUNA
AÐ LANGT FRA UNDIRSTÖÐUM, AÐ
ÁSETA ÞEIRRA SÉ ÖRUGG. HLUTFALL
MILLI DÝPTAR OG FJARLÆGDAR
SKAL EKKI VERA MEIRA EN 1:2.



FRÁRENNSLSPÍÐ.

BRUNNUR FYRIR JARÐVATN OG REGNVATN
FRÁRENNSLSPÍÐ SKAL VERA AMK 150 CM
FRÁ YFIRBORÐI JARÐVEGS

BR.NR.	DAGS	EÐLI BREVINGAR	SIGN.
			DAGS MAI 1984
VALLAR BARD 9. HAFNARFJÓRÐI			HANNAÐ
ALMENNAR SÍÐRINGAR, FRÁRENNSLISLAGNIR			TEIKNAD
OG INNTRAK VATNSVEITU.			VERK NR.
			8413.
SIGURÐUR ÞORLEIFSSON TEKNIFRÆÐINGUR F.T.F.I.			BLAÐ NR.
STRANDGÖTU 11 HAFNARFJÓRÐI SÍMI 54751			842-03.