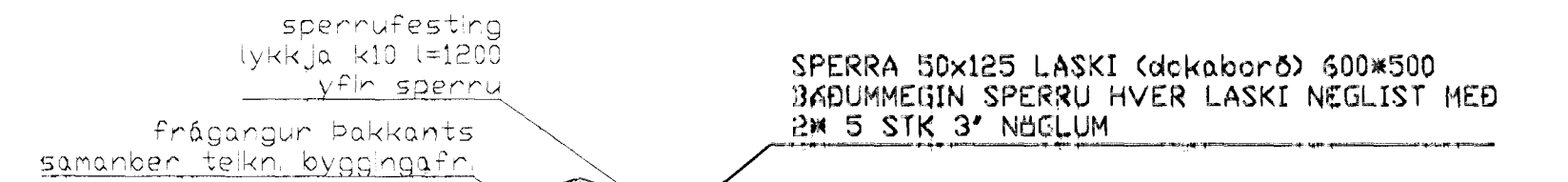
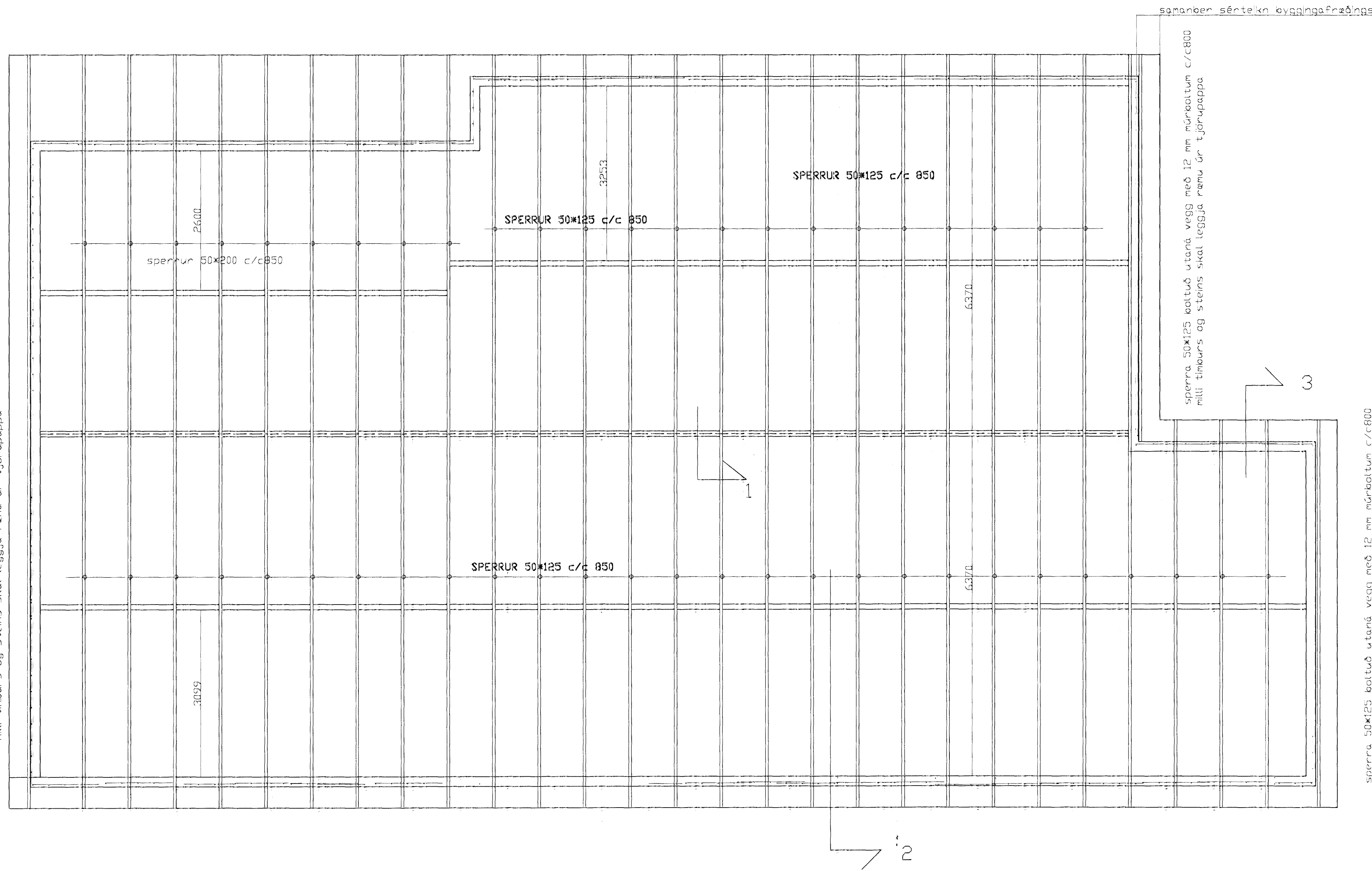


sperra 50x125 boltuð utaná vegg með 12 mm múrbolti c/c 800 milli timurs og steins skal leggja rannu úr tjörupappa

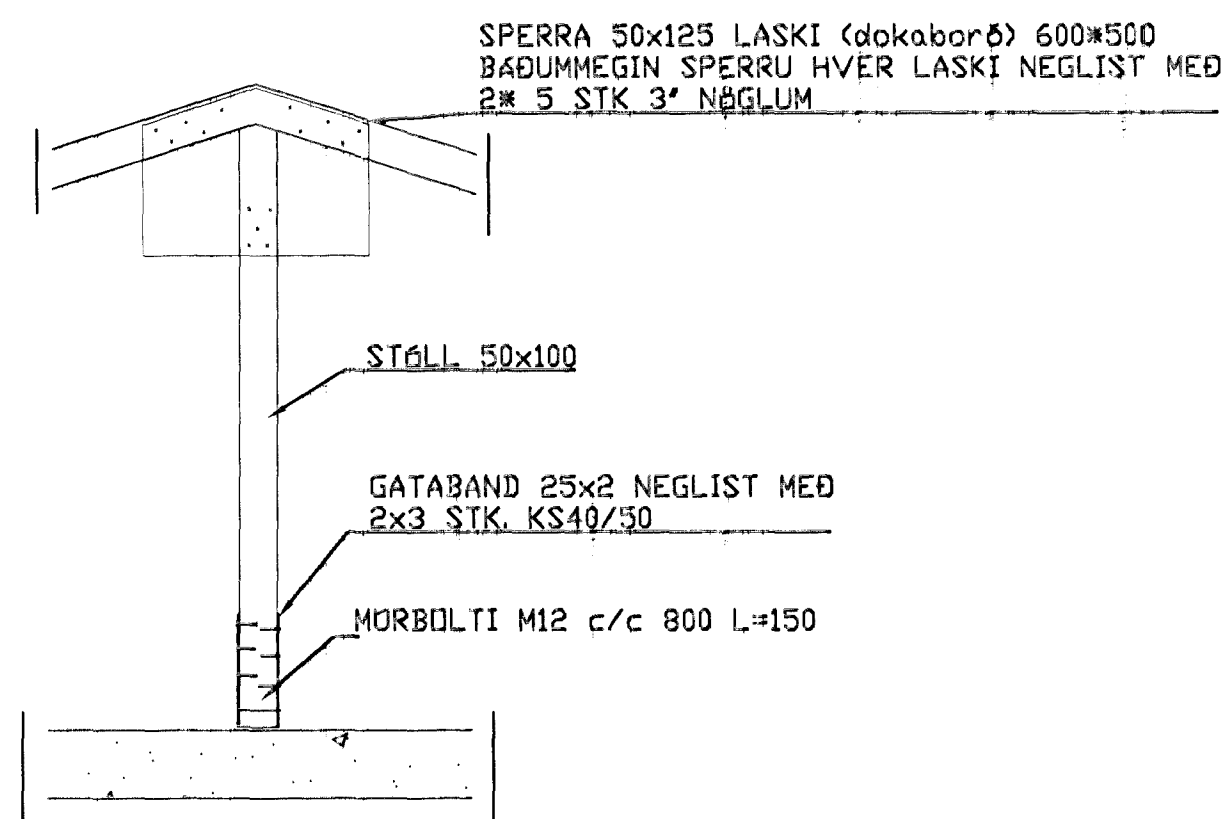


SNID 3 1:20

Árnberg veggja  
 einföld gnið yfir öðru veggja  
 ídrétt k10 c/c 300  
 ídrétt k10 c/c 200

sperra 50x125 boltuð utaná vegg með 12 mm múrbolti c/c 800 milli timurs og steins skal leggja rannu úr tjörupappa

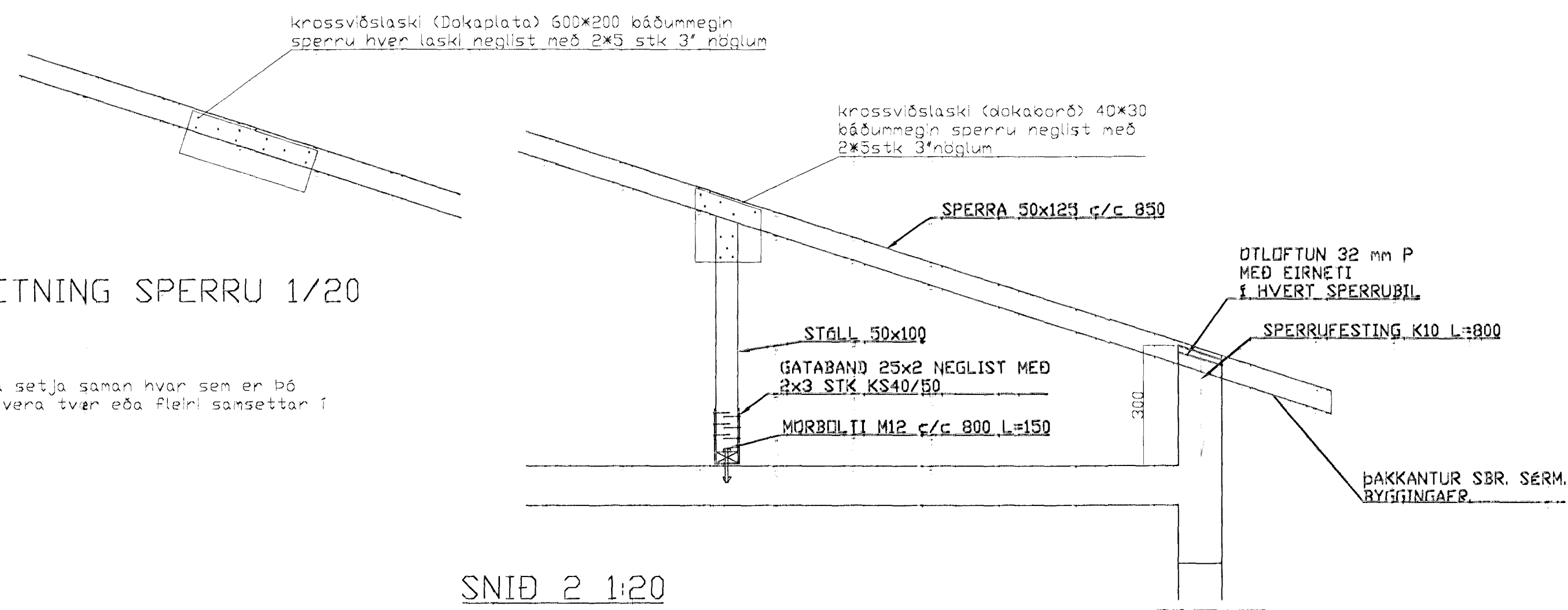
GRUNNMYND 1/50



SNID 1 1:20

SAMSETNING SPERRU 1/20

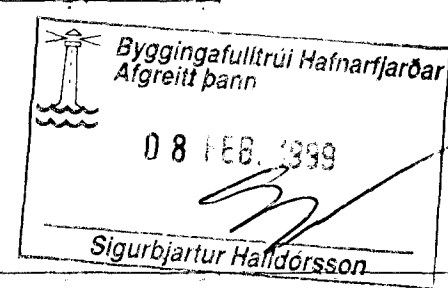
sperrur má setja saman hvar sem er þó skulu ekki vera tver eða fleiri samsettar í sama sniði



SNID 2 1:20

SKÝRINGAR

ALMENNAR SKÝRINGAR SJÁ BLAD 1-01  
 BENDING VEGGJA SJÁ BLAD 1-04  
 TIMBUR GEDI K18  
 UNDIR RÉR KÍMI SKINNUR 40x40x4

1	Feb 99	reytt þakforn	sp
BR.	DAGS.	EDLI BREITINGA	SIGN.
<b>VALLARBRAUT 1 HAFNARFIRÐI</b>			
ÞAKVIRKI SPERRUR			
 Sigurbjartur Haldrsson			
DAGS. feb 1999			
VERK NR. 98 - 20			
TEIKN. NR. 2-04			
HANNAD SIGURDUR 241148-3009			
TEIKNAD SIGURDUR			
YFIRFARIÐ <i>Sigurbjartur Haldrsson</i>			
TÆKNIÞJÓNUSTA SIGURDUR ÞORLEIFSSONAR ehf. ÞRANDGÖTU 11 220 HAFNARFIRÐI Sími 555-4255 FAX 555-2375 E-mail taeknihjonusta@islandia.is			