

SKÝRINGAR Á SÉRTEIKNINGUM

- 12,55 TAKNAR KÓTA 12,55 Á SNIDMYND
- 12,55 TAKNAR KÓTA 12,55 Á GRUNNMYND
- 160 TAKNAR ÞYKKT PLÖTU Í MM (160 MM)
- H TAKNAR STEYPUSKIL
- TAKNAR BENDINGU Í NEDRI BRUN PLÖTU
INNRI BRUN VEGGJAR
- TAKNAR BENDINGU Í EFRI BRUN PLÖTU
YTRI BRUN VEGGJAR

ÁLAGISFORSEÐINGUR

EGID ÁLAG SAMKV. ÍST 12, DS 410
VINDÁLAG SAMKV. ÍST 12
SNJÓÁLAG SAMKV. ÍST 12
MESTA ÁLAG Á UNDIRSTÖÐUR < 500 kN/m²
UNDIRSTÖÐUR HVÍLA Á ÞJAPPADRI
HRAUNFYLLINGU

STEINSTEYPA

BROTÞOLSFLOKKUN STEYPU

UNDIRSTÖÐUR, BOTNPLATA: S-200
VEGGIR, PLÖTUR: S-250
VATNSSEMENTSTALA: < 0,55
LOFTINNIHALD: = 5-6%
HÁMARKSSTEINASTÆRD = 25mm
SEMENTSMAGN
Í ÚTVEGGJASTEYPU = 300 kg/m³

STÁLVERKI

STÁLGÆÐI

ALLT SMÍDASTÁL SKAL VERA Fe 360 B

RYÐVÖRN

ALLT SMÍDASTÁL SKAL VERA SANDBLÁSÍÐ
OG MÁLAÐ MEÐ RYÐVARNARMÁLNINGU

TRÉVERKI

TIMBURGÆÐI

ALLUR SMÍDAVIÐUR SKAL VERA
K18 SKV. DS 413

FESTINGAR

BOLTAR, NAGLAR OG FESTIJARN SKULU
VERA GALVANHÖÐAÐ.
UNDIR RÆR ER LIGGJA AÐ TIMBRI
SKAL SETJA SKIFUR MEÐ ÞVERMÁL 3x
ÞVERMÁL BOLTA

JÄRNABENDING

STEYPUHULA

BYGGINGAHLUTI	STEYPUHULA
UNDIRSTÖÐUR	50 mm
ÚTVEGGIR	30 mm
PLÖTUR OG BITAR	20 mm
VEGGIR OG SÖLUR INNANHÖS	20 mm

STÁLGÆÐI

BENDISTÁL MERKT K Á TEIKNINGU TD. K10
ER KAMBSTÁL Ks 410s
MEÐ SKRÍDMARK = 410 N/mm²
BENDISTÁL MERKT R Á TEIKNINGU
SLÉTT STÁL MEÐ SKRÍDMARK
= 240 N/mm²

BEYGING JÄRNA

ÞVERMÁL STANGAR	ÞVERMÁL BEYDJUSKÍFU Ks 410	ÞVERMÁL BEYDJUSKÍFU St 37
8	24mm	16mm
10	30mm	20mm
12	36mm	24mm
16	96mm	
20	120mm	
25	150mm	

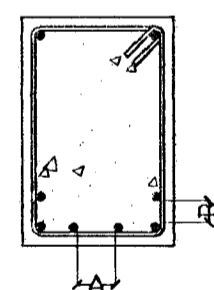
HÆÐARTÖLUR

HÆÐARTÖLUR ERU Í HÆÐARKERFI
HAFNARFJARDARBEJAR OG ÚTGEFNUM
HÆÐUM FRÁ BEJARVERKFRÆÐINGNUM Í
HAFNARFIRÐI

SKEYTING JÄRNA

Í PLÖTUM OG VEGGJUM SKAL EKKI SKEYTA
MEIRA EN FJÓRÐA HVERT JÄRN NEMA ANNAD
SÉ SÝNT Á TEIKNINGU
LÁRÉTT BENDING Í VEGGJUM VÍXLLEGGIS UM
SKEYTILENGT EDA TENGIST MEÐ VINKLUM

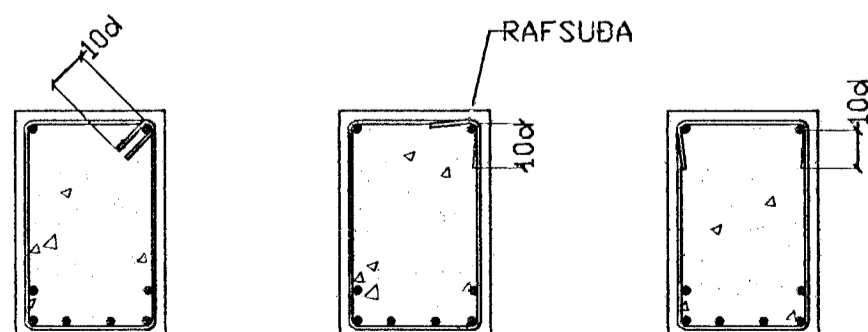
MINNSTA FJARLÆGD MILLI JÄRNA



A > 35 mm EDA 2 x
ÞVERMÁL STANGAR
B > 25 mm EDA 2 x
ÞVERMÁL STANGAR

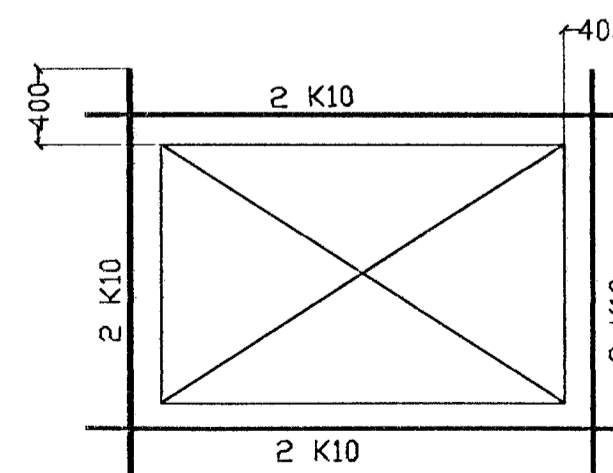
LYKKJUR

d = ÞVERMÁL BENDISTÄLS

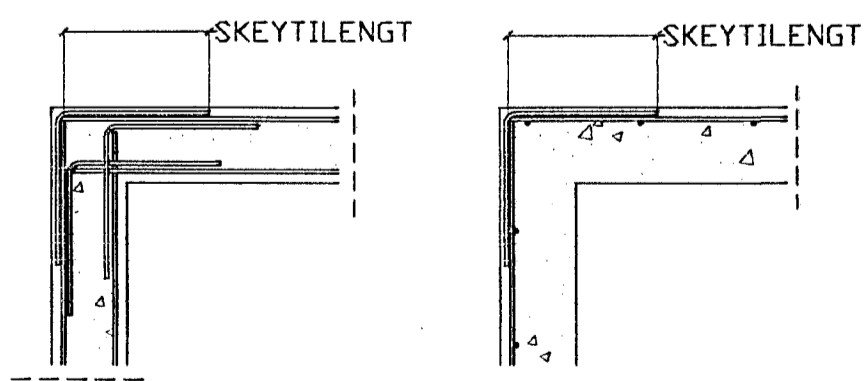


BENDING VIÐ ÖP

VIÐBÓTAR JÄRNABENDING VIÐ ÖP SKAL VERA
EFTIRFARANÐI NEMA ANNAD KOMI FRAM Á
TEIKNINGUM



ÞVERMÁL BENDISTÄLS	8	10	12	16	20	25
SKEYTILENGT Í mm	300	400	450	600	800	950



BR.	DAGS.	EDLI BREITINGA	SIGN.
VALLARBRAUT 3 HAFNARFIRÐI			
ALMENNAR SKÝFENINGAR HÆÐARVERKI			
DAGS.	JUL 1998	Byggingafultrúi Hafnarfjarðar Algreitt þann	
VERK NR.	98 - 20	06 AUG 1998	
TEIKN. NR.	98 - 01	<i>[Signature]</i>	
HANNAÐ SIG		Sigurbjartur Halldórsson	
TEIKNAD SIG			
YFIRFARIÐ			
VARNINGARFRÆÐINGUR HAFNARFJARDARBEJASÍÐA STRANDGÖTAN 11 200 HAFNARFJARDAR 2400 553 6255 FAX 698 3878 E-mail: hafa@hafa.is			