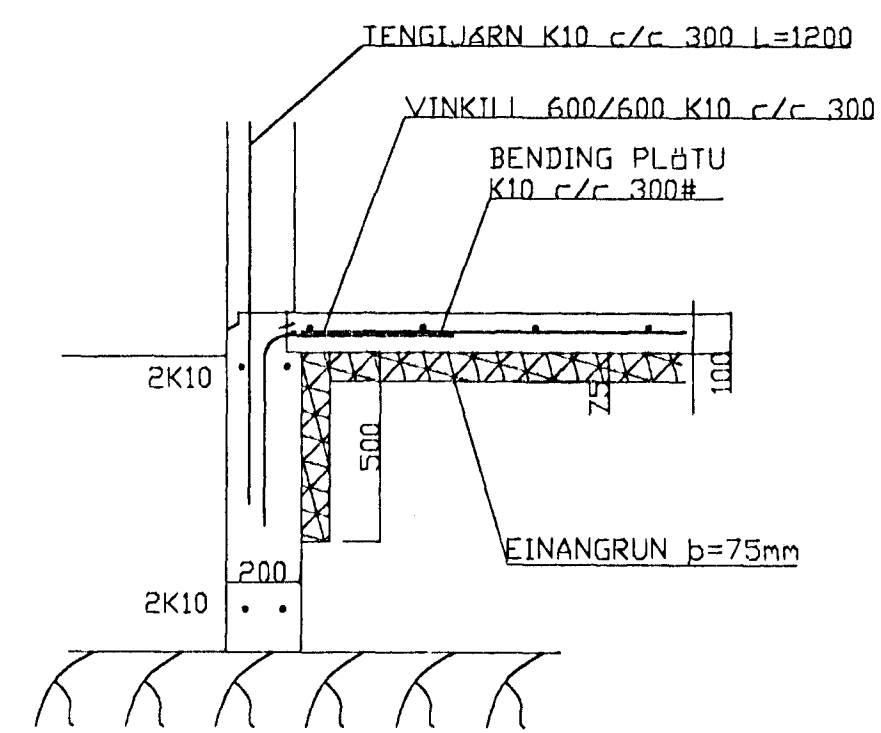


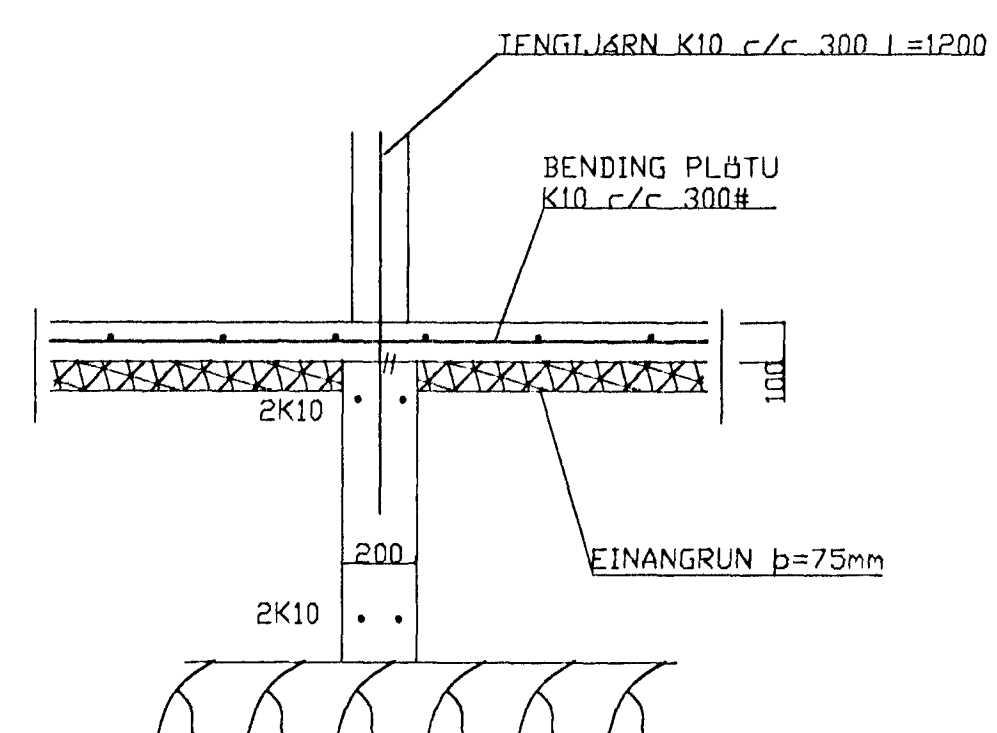
SKÝRINGAR

STEYPA=S250
 LÖFTINNIHALD > 5%
 V/S-TALA < 0,55
 SEMENTINNIHALD > 300 KG/M3
 BENDISTÁL= Ks410
 ÞAR SEM HÆÐ UNDIRSTADA ER > 1200 MM
 KOMI EINFÖLD GRIND K10 c/c 300#
 FYLING INN Í SÖKKLA SKAL VERA
 FRÖSTFRÍ OG ÞJAPPAST Í 30 SM LÖGUM
 UNDIRSTÖÐUR HVÍLA Á KLÖPP.
 MESTA ÁLAG & UNDIRSTÖÐUR < 500 kN/M

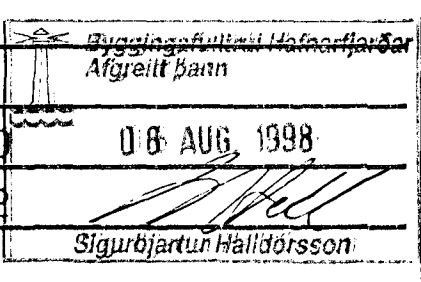
GRUNNMYND 1/50



SNID 1, 1:20



SNID 2, 1:20

BR.	DAGS.	EDLI BREITINGA	SIGN.
VALLARBRAUT 3 HAFNARFIRÐI UNDIRSTÖÐUR MÁLTEIKNING OG SNID			
DAGS.	JULÍ 98	 Sigurbjartur Halldórsson	
VERK NR.	98 - 20		
TEIKN. NR.	01 - 02		
HANNAÐ	SIG		
TEIKNAD	SIG		
YFIRFARID			
TÆKNIPJÓNUSTA SIGURDAR ÞORLEIFSSONAR ehf. STRANDGÖTU 11 220 HAFNARFIRÐI Sími 555-4255 FAX 565-2875 E-mail taeknihjonusta@islandia.is			