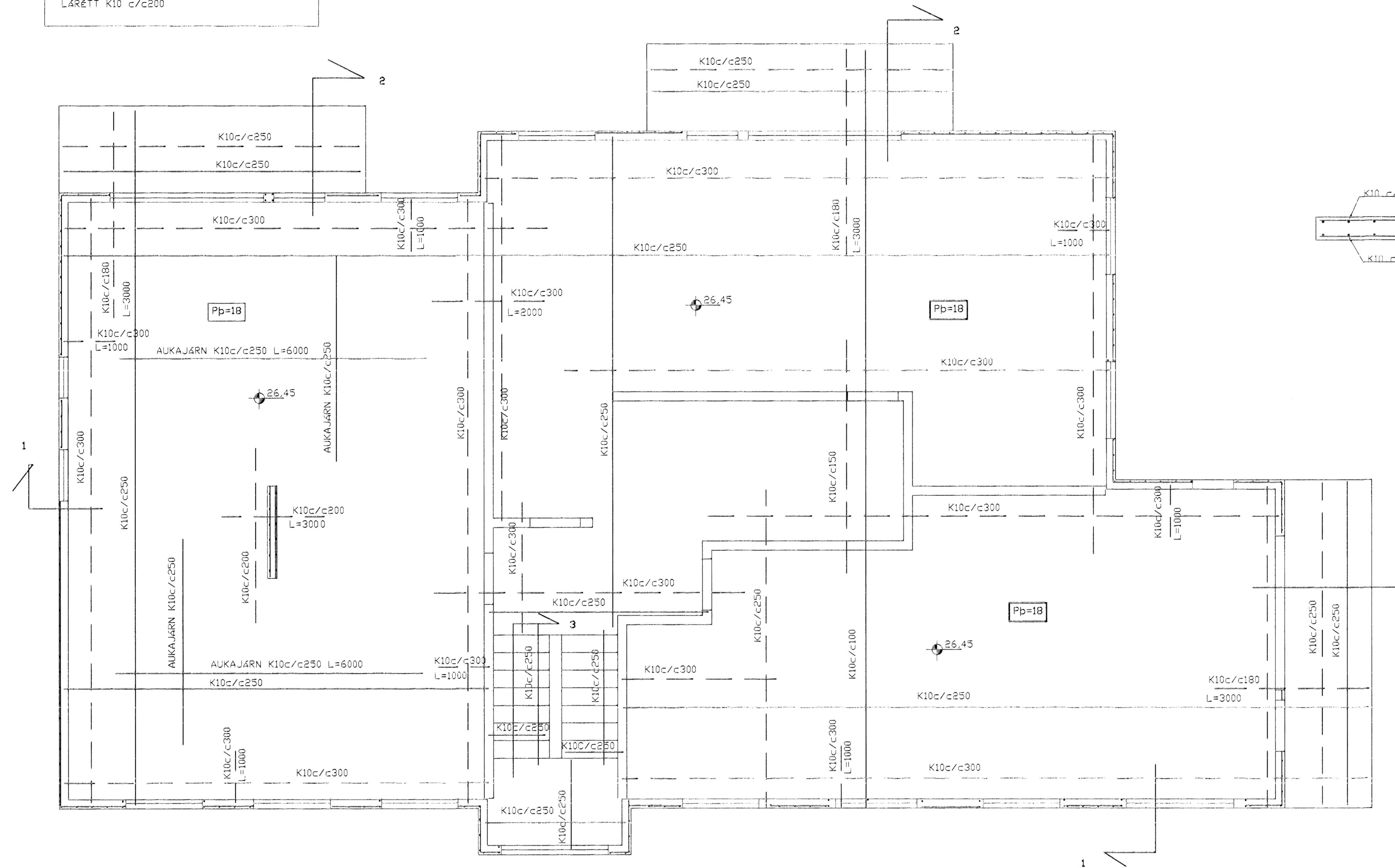
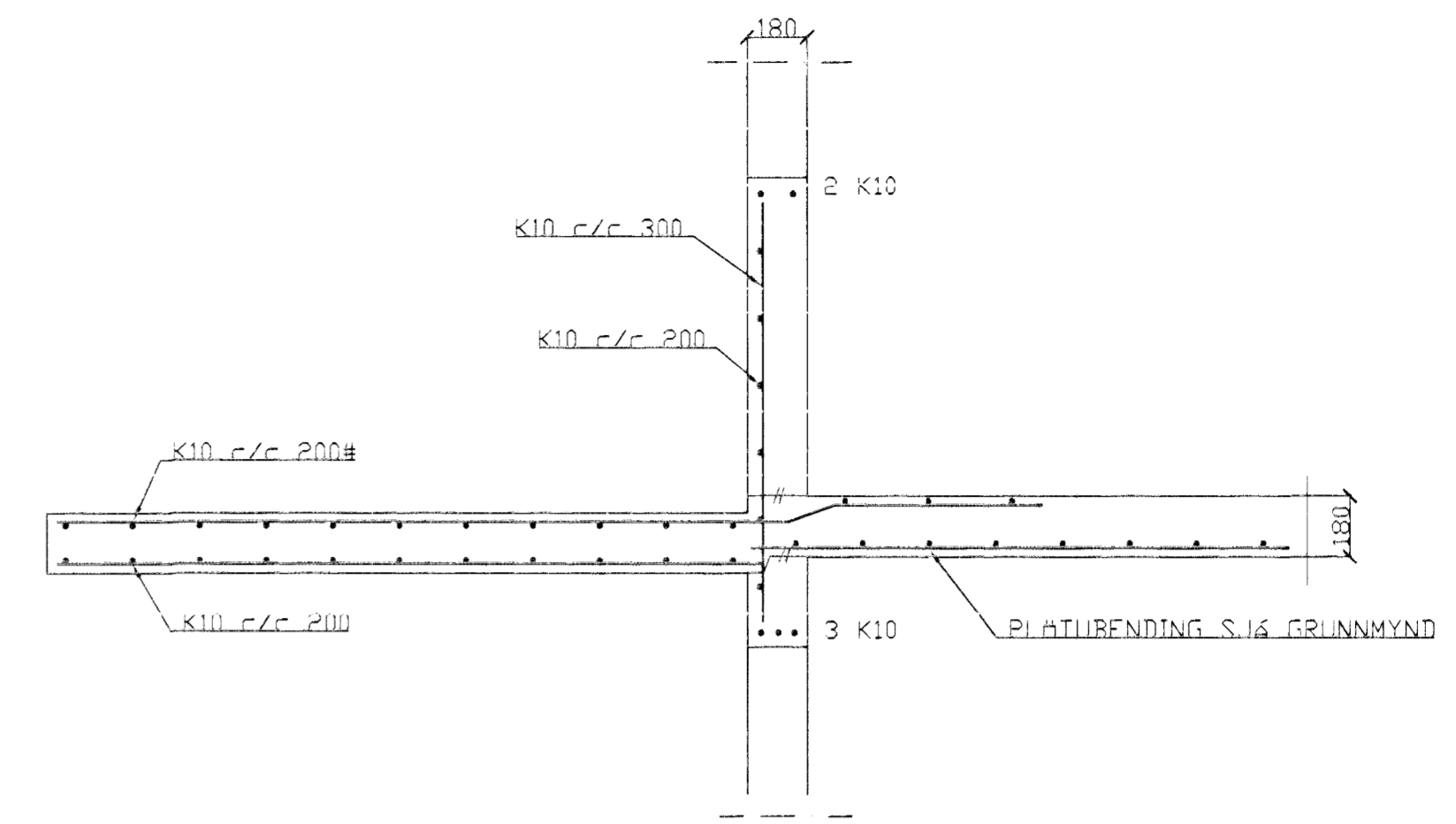


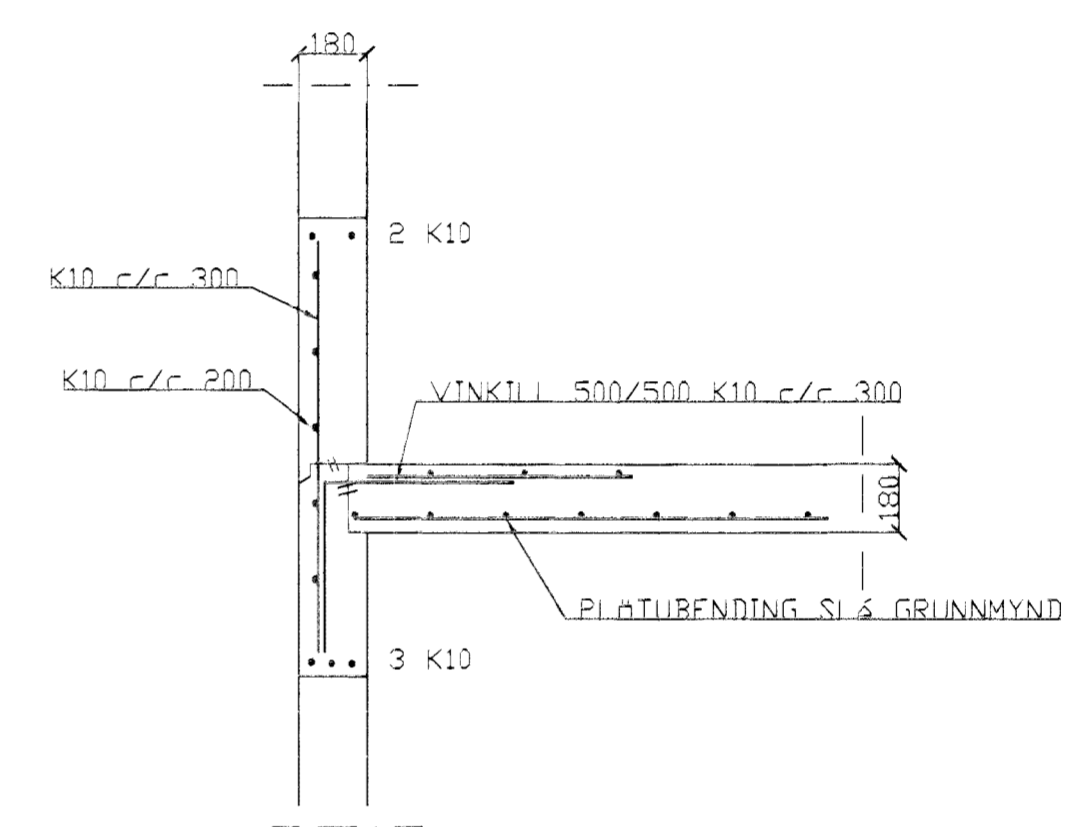
JÄRNBENDING OTVEGGJA  
 Í VEGGINA KOMI EINFOLD GRIND Í OTBRON  
 LÖÐRÉTT K10 c/c300  
 LARÉTT K10 c/c200



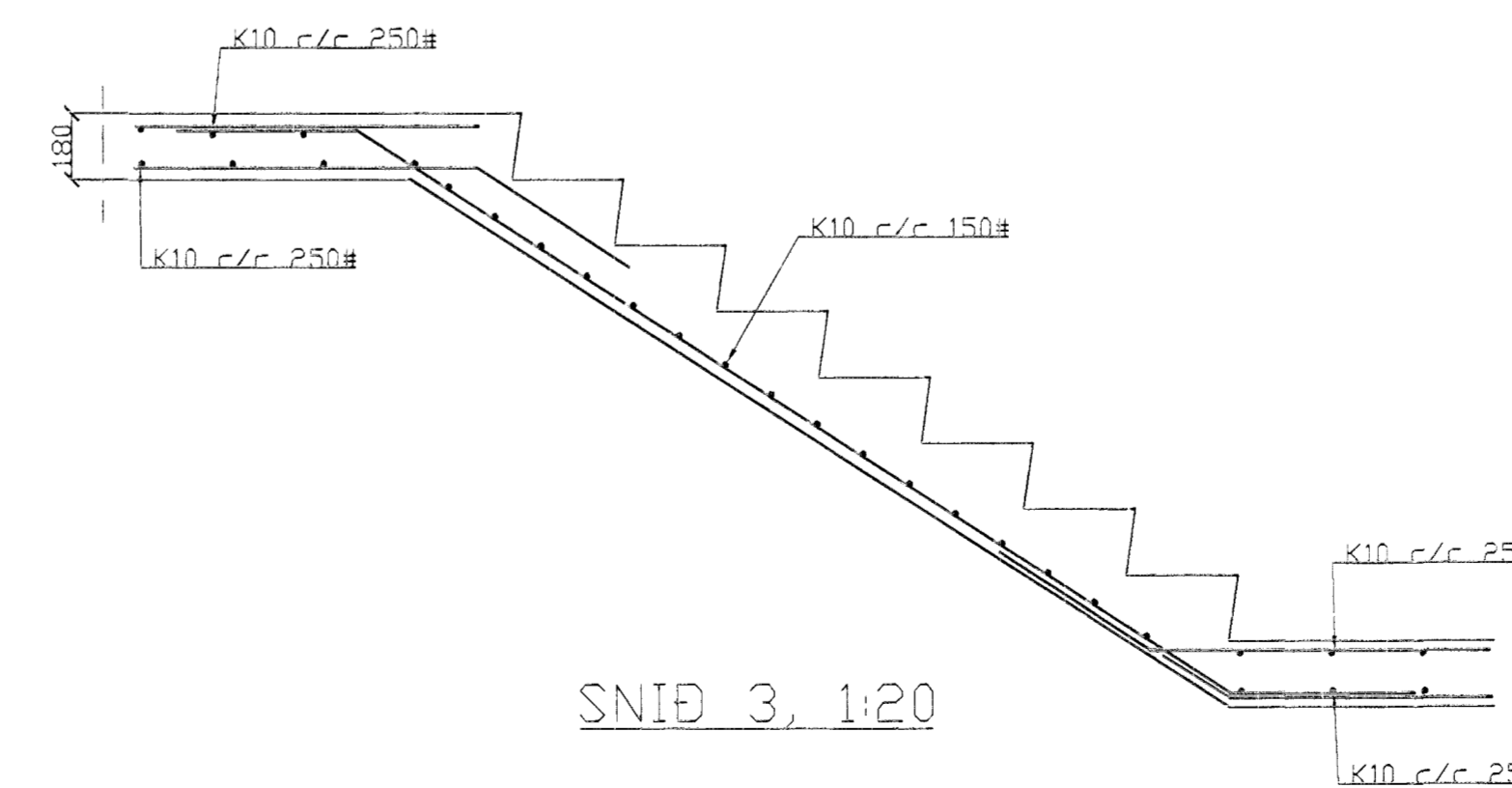
GRUNNMYND 1/50  
 PLATA Y, 2. HÆÐ



SNID 2, 1:20



SNID 1, 1:20



SNID 3, 1:20

SKÝRINGAR

ALMENNAR SKÝRINGAR SJÁ BLAD NR 01 - 01

ASKILID, ELÐRI  
 TEIKNING ÓGILD

BR.	DAGS.	EÐLI BREITINGA	SIGN.

VALLARBRAUT 3  
 HAFNARFIRÐI

VEGGIR 2. HÆÐ  
 PLATA Y, 2. HÆÐ

Byggingarfræðingur  
 Sigurðar Þorleifssonar ehf.  
 29. AUG. 1998  
 Sigurðar Þorleifsson

DAGS. AGUST 1998

VERK NR. 9801

TEIKN. NR. 2-04

HANNAÐ SIGURÐUR

TEIKNAD SIGURÐUR

YFIRFARIÐ

TEIKNIÐJÓNUSTA SIGURÐAR ÞORLEIFSSONAR ehf.  
 STRANDGÖTU 11 220 HAFNARFIRÐI  
 Sími 555-4255 FAX 565-2875  
 E-mail teaknithjonusta@islandia.is