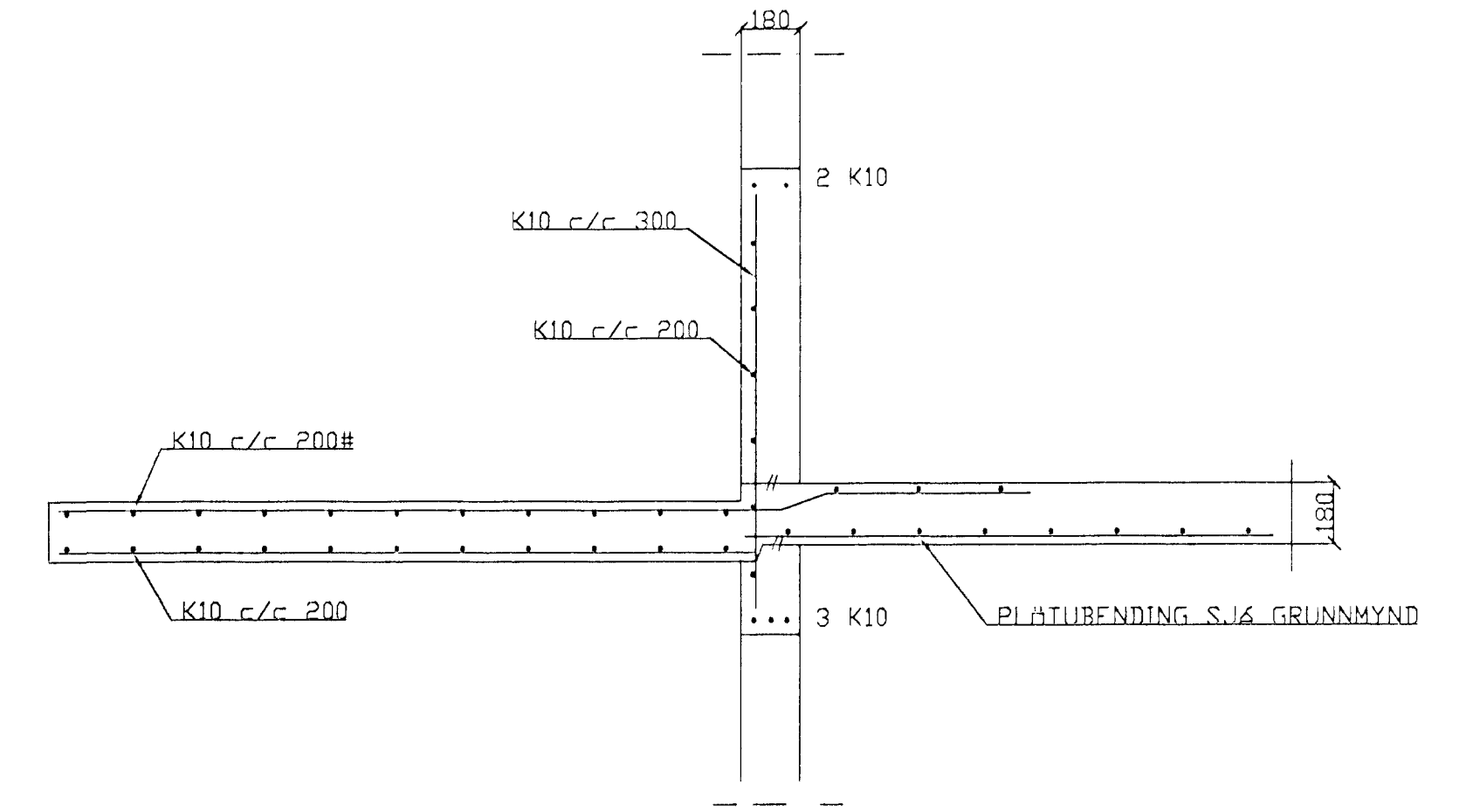
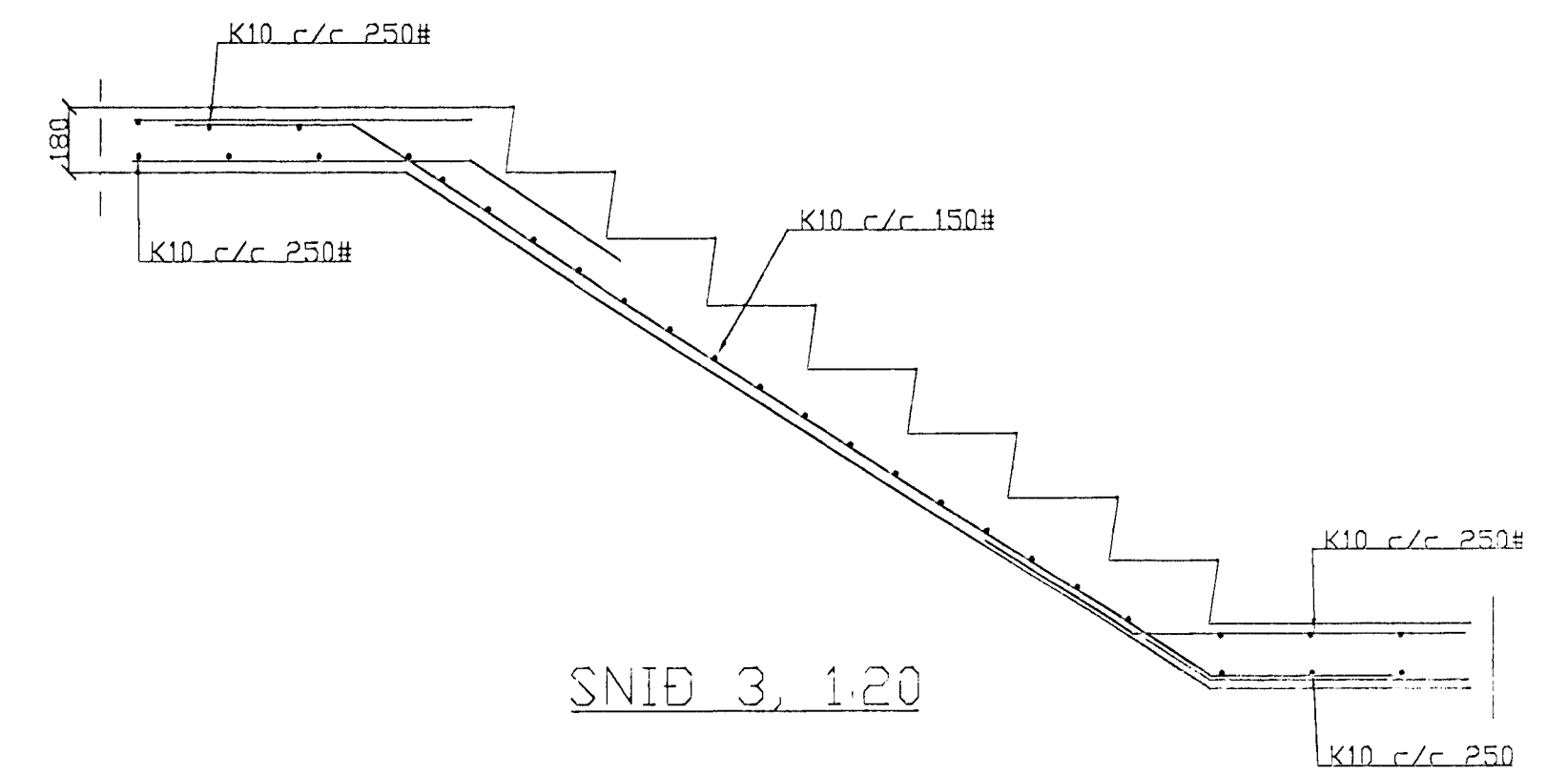


GRUNNMYND 1/50

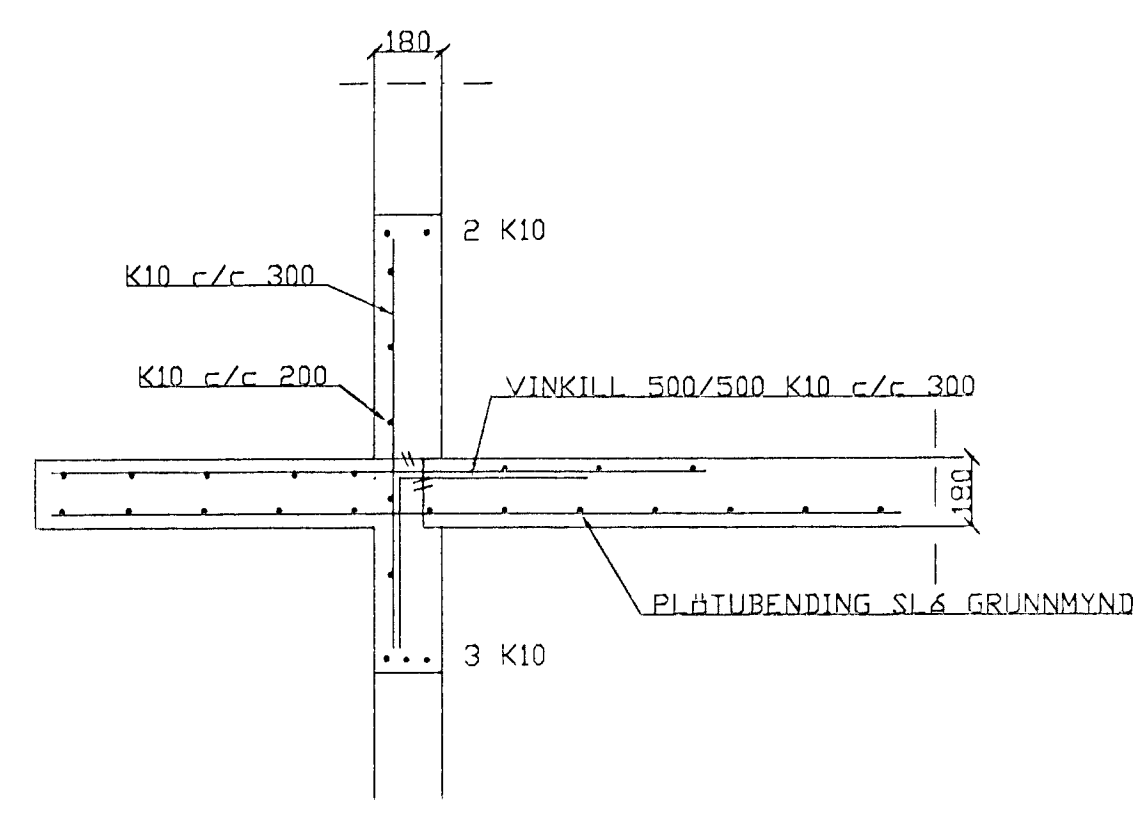
JARNBENDING OTVEGGJA
 f ALLA OTVEGGI KOMI EINFOLD
 GRIND f YTRI BRUN VEGGJA
 LARÉTT K10 c/c200 OG LÓDRÉTT
 K10 c/c 300



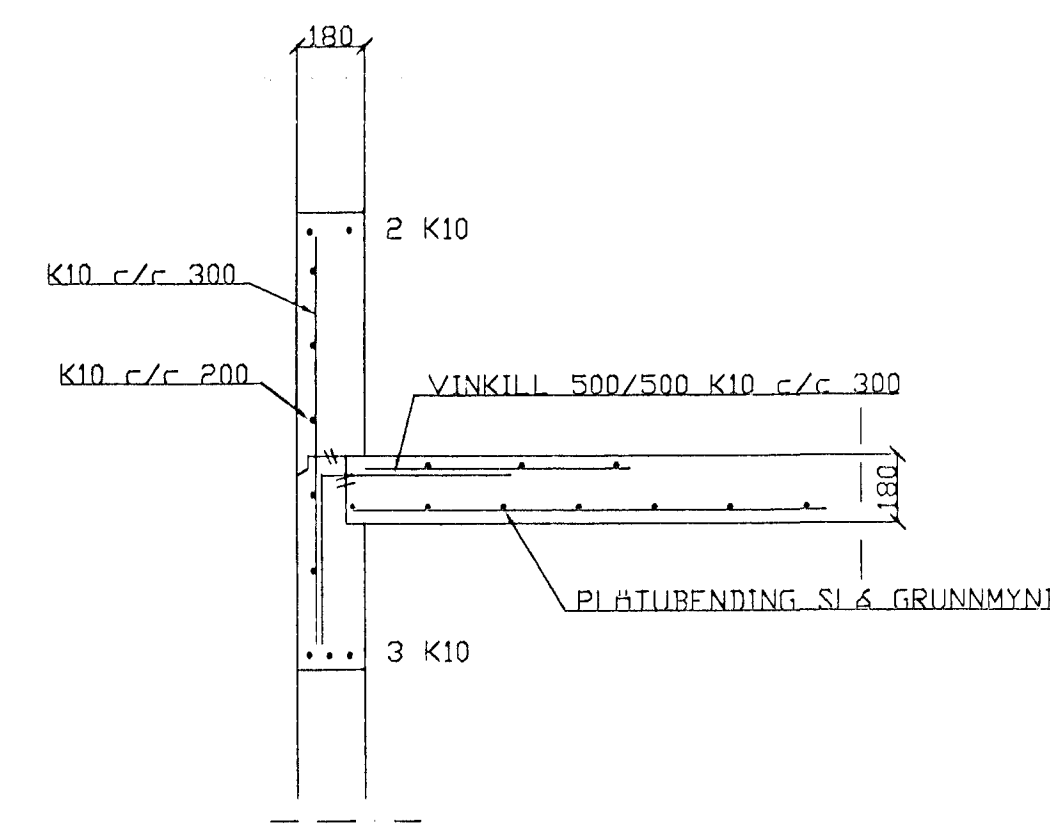
SNID 2, 1:20



SNID 3, 1:20



SNID 4, 1:20



SNID 1, 1:20

Byggingafróunfréttir Hafnarfjarðar
 Afgreitt þann
 25. AUG. 1998
 Kristján Þórarinnsson

BR.	DAGS.	EDLI BREITINGA	SIEN.
VALLARBRAUT 3 HAFNARFIRÐI			
VEGGIR JARÐHÆÐ PLATA YFIR JARÐHÆÐ			
DAGS. JÚLÍ 98			
VERK NR. 98 - 20			
TEIKN. NR. 01 - 03			
HANNAD SIG			
TEIKNAD SIG			
YFIRFARID			
TÆKNIBJÓNUSTA SIGURDAR ÞÓRLEIFSSONAR STRANDGÖTU 11 220 HAFNARFIRÐI SÍMI 555-4255 FAX 555-2875 E-mail taekni@jonusta@islandia.is			