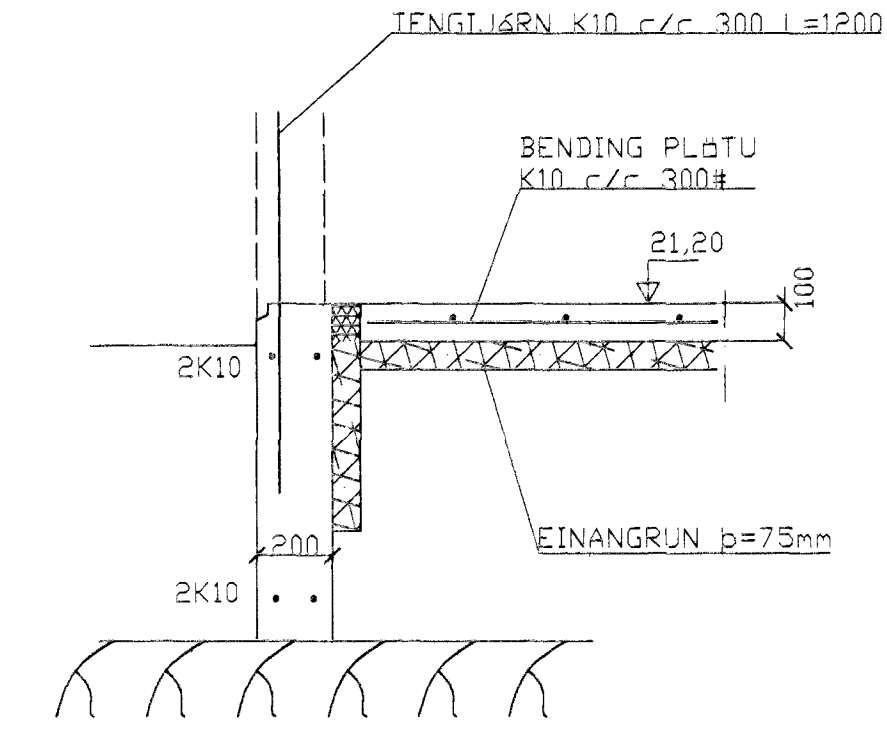
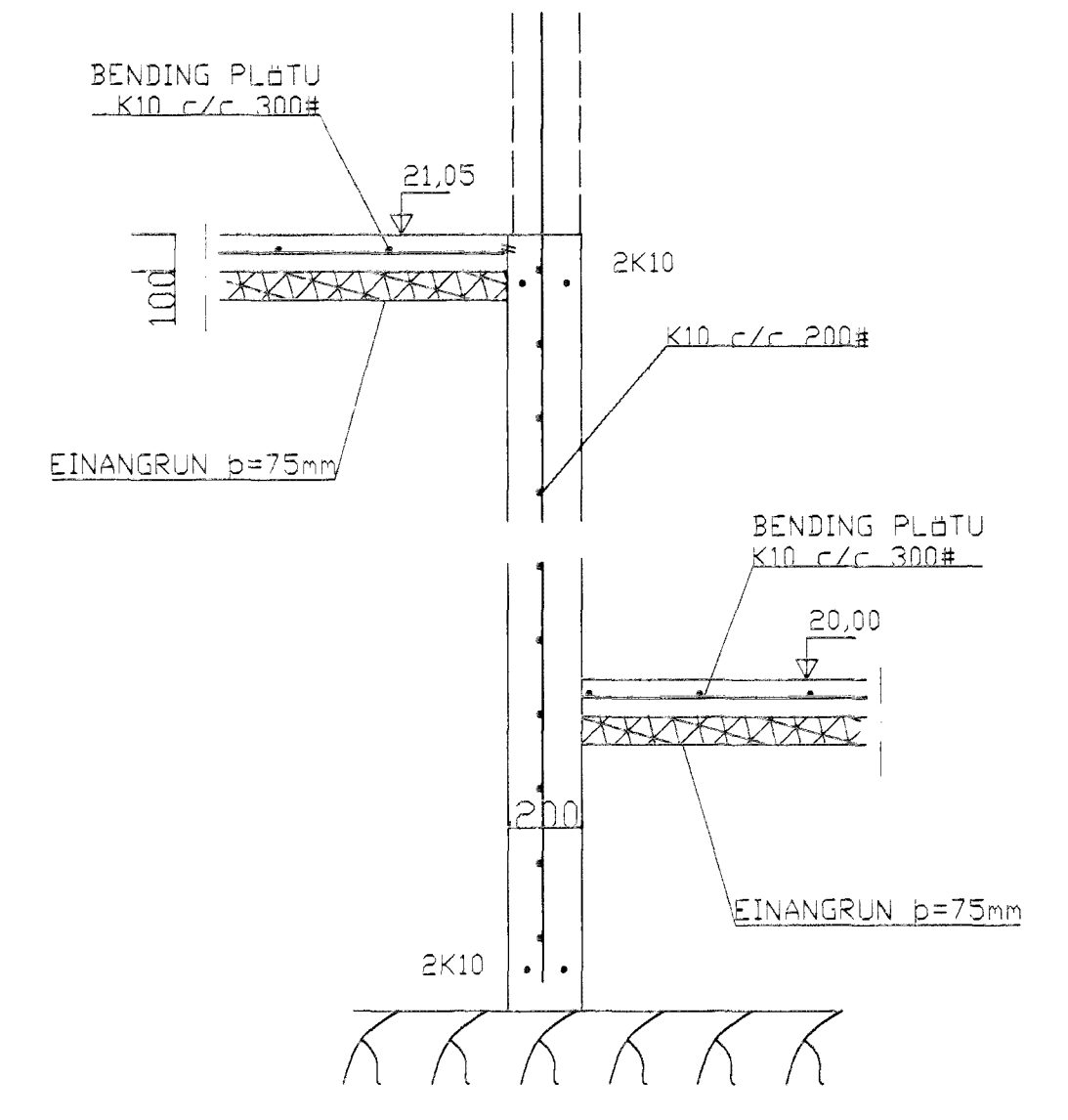


grunnmynd 1/50



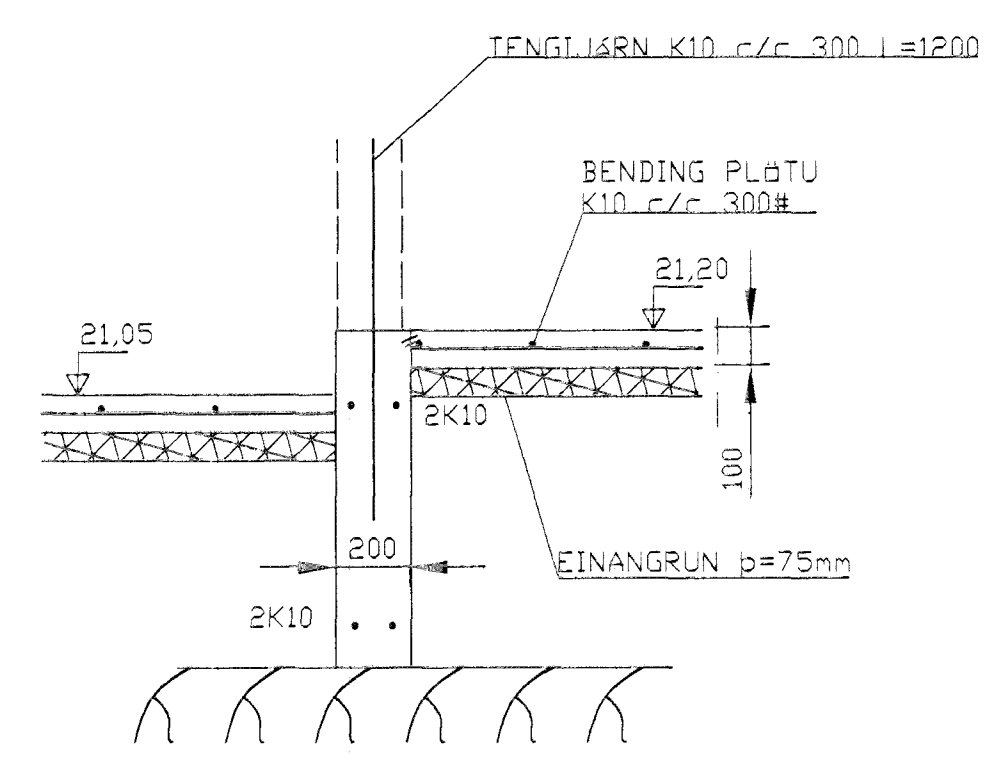
SNID 1, 1:20



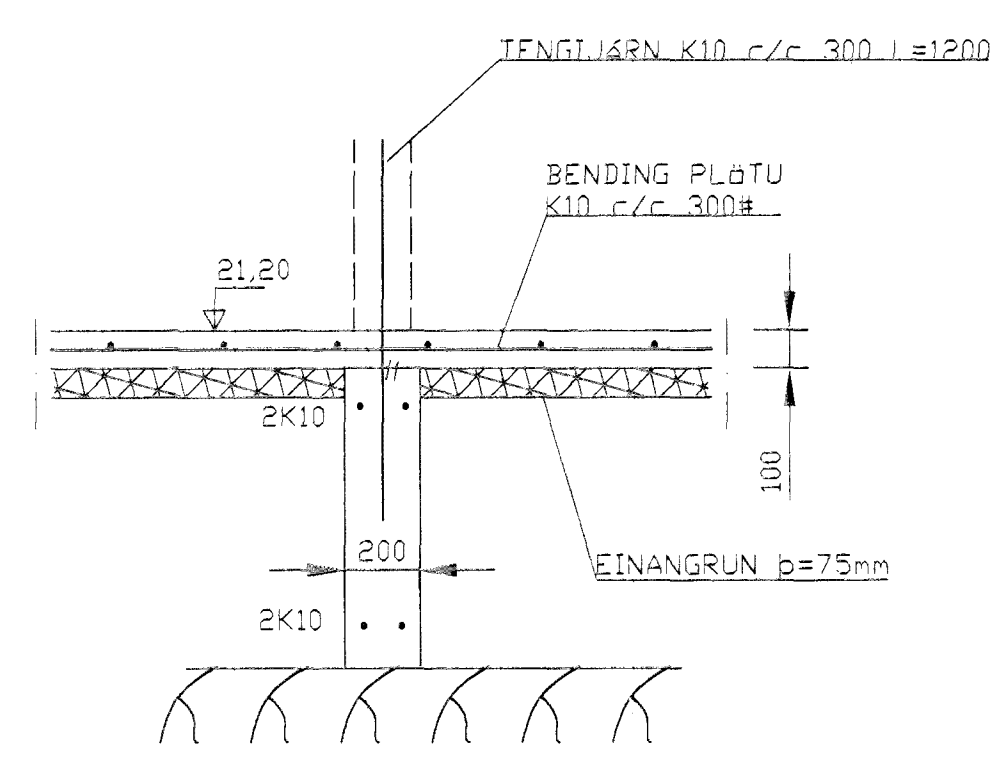
SNID 4, 1:20

SKÝRINGAR

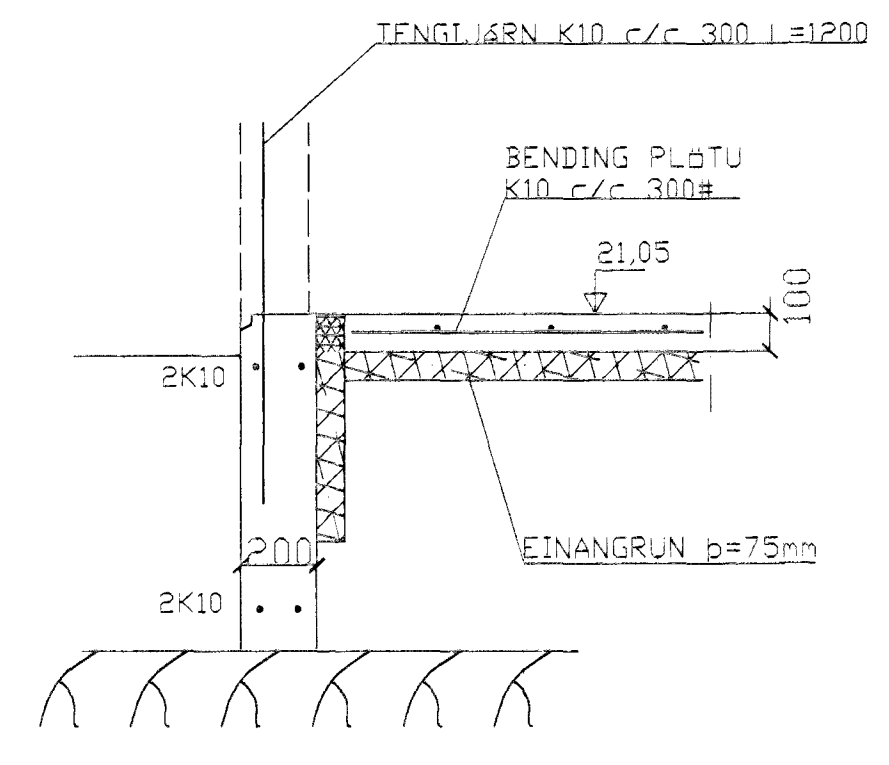
STEYPA=S250  
 LÖFTINNIHALD > 5%  
 V/S-TALA < 0,55  
 BENDISTÁL=K5410  
 ÞAR SEM HÉÐ UNDIRSTADA ER > 120 SM KOMI EINFELD GRIND  
 K10 c/c 300#  
 Fylling inn í sókkla skal vera frófstrei og þjappast í  
 30 SM LÖGUM  
 UNDIRSTÖÐUR HVÍLA Á KLÖPP  
 MESTA ÁLAG Á UNDIRSTÖÐUR < 500 KN/M



SNID 3, 1:20



SNID 2, 1:20



SNID 5, 1:20

<b>ÁSKILID, ELÐRI TEIKNING ÓGILD</b>			
BR.	DAGS	EDLI BREITINGA	SIGN.
Vallarbraut Hafnarfirði			
Undirstöður málteikningu			
mællkv: 1/50 og 1/20			
DAGS okt 1998			
VERK NR. 9801			
TEIKN. NR. 2-04			
HANNAÐ SVEINBJERN HINRIKSSON			
TEIKNAD SVEINBJERN HINRIKSSON			
YFIRFARID <i>CH</i>			
<b>TÆKNIÞJÓNUSTA</b> SIGURDAR ÞORLEIFSSONAR ehf. STRANDGÖTU 11 220 HAFNARFIRÐI Sími 555-4255 FAX 565-2875 E-mail taeknihjonusta@islandia.is			