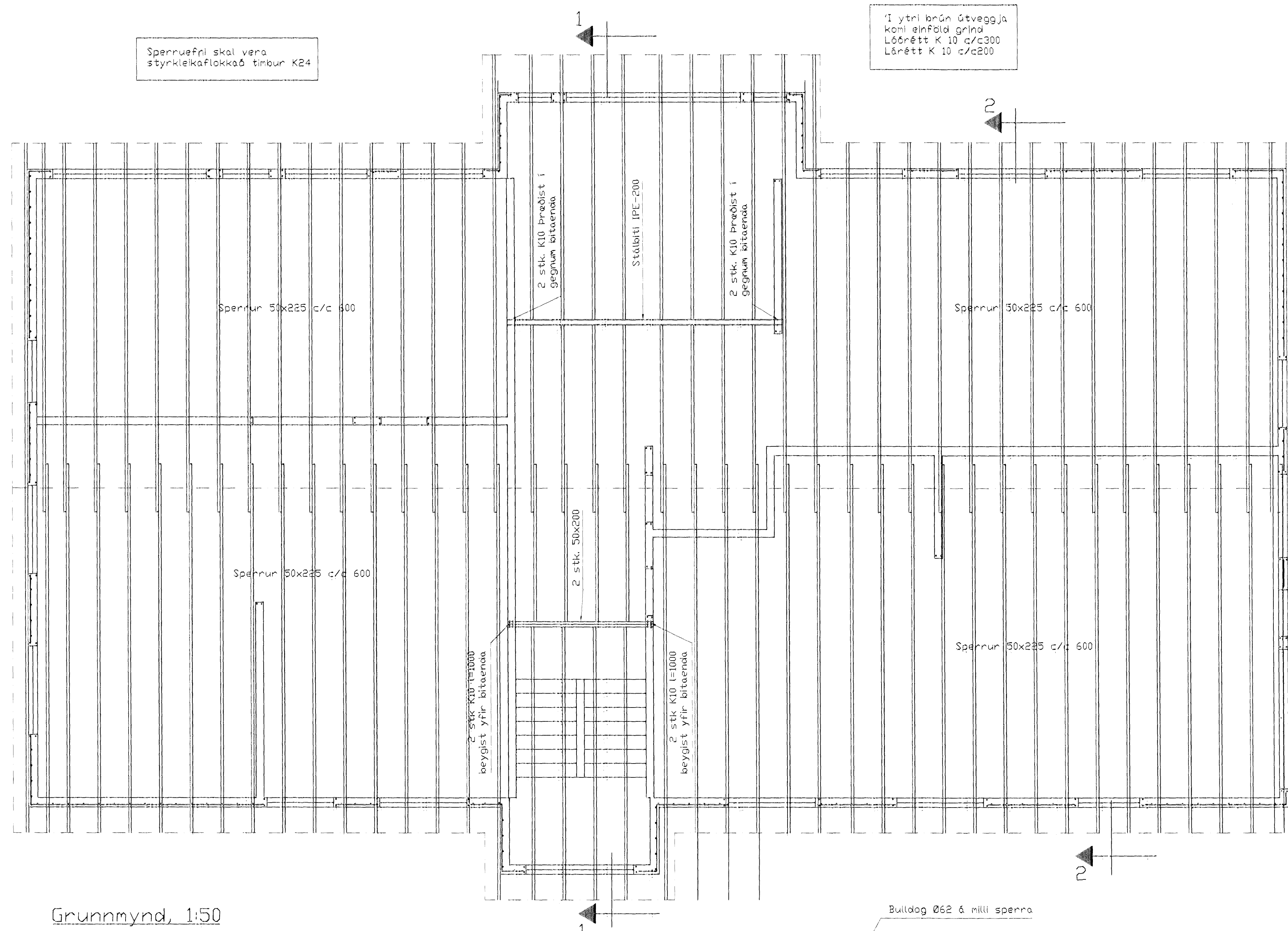
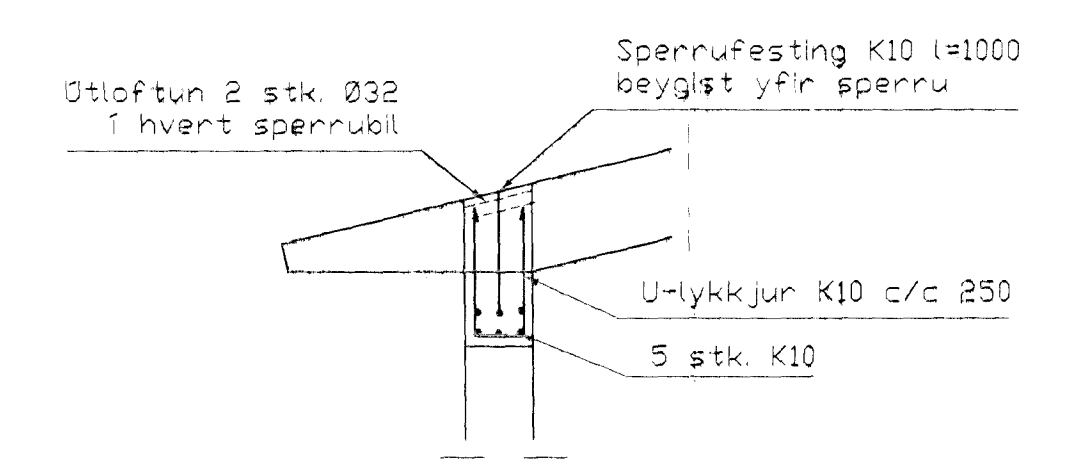


Spennuefni skal vera styrkleikaflokkad timbur K24

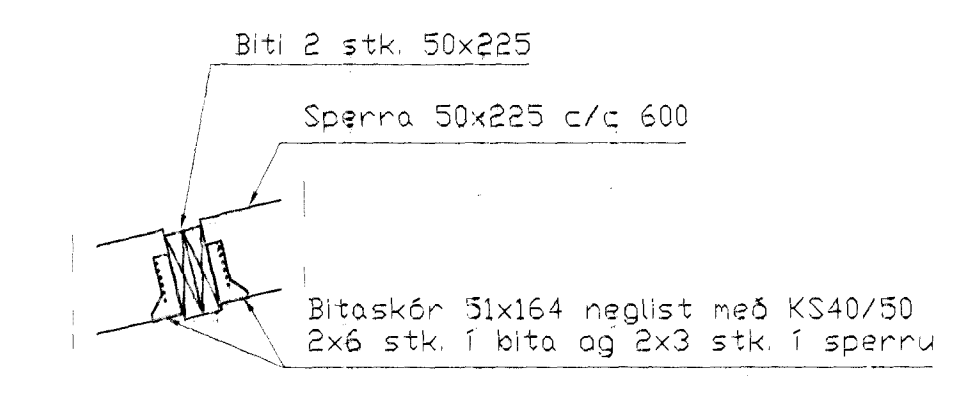
Í ytri brún útveggja komi einföld grúna L66rétt K 10 c/c300 L66rétt K 10 c/c200



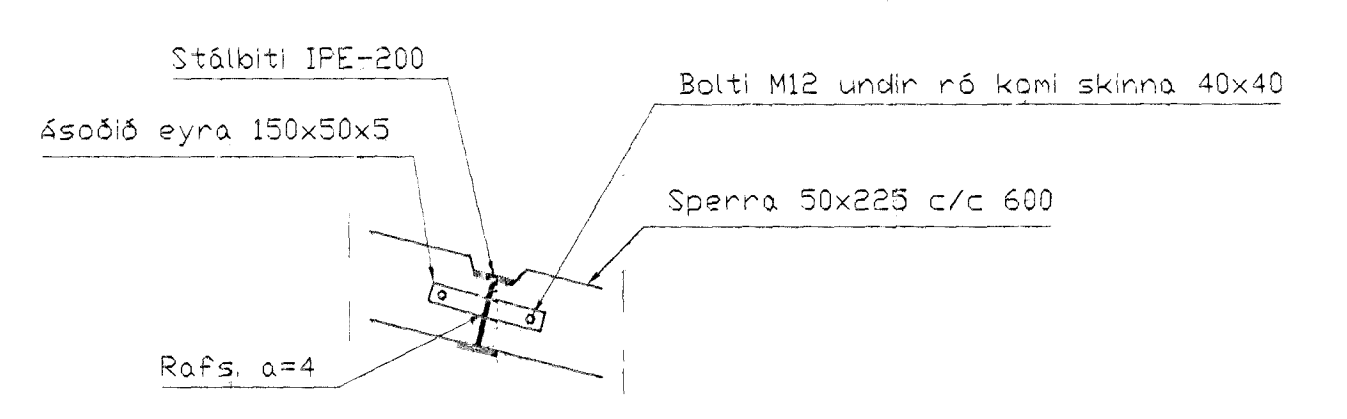
Grunnmynd, 1:50



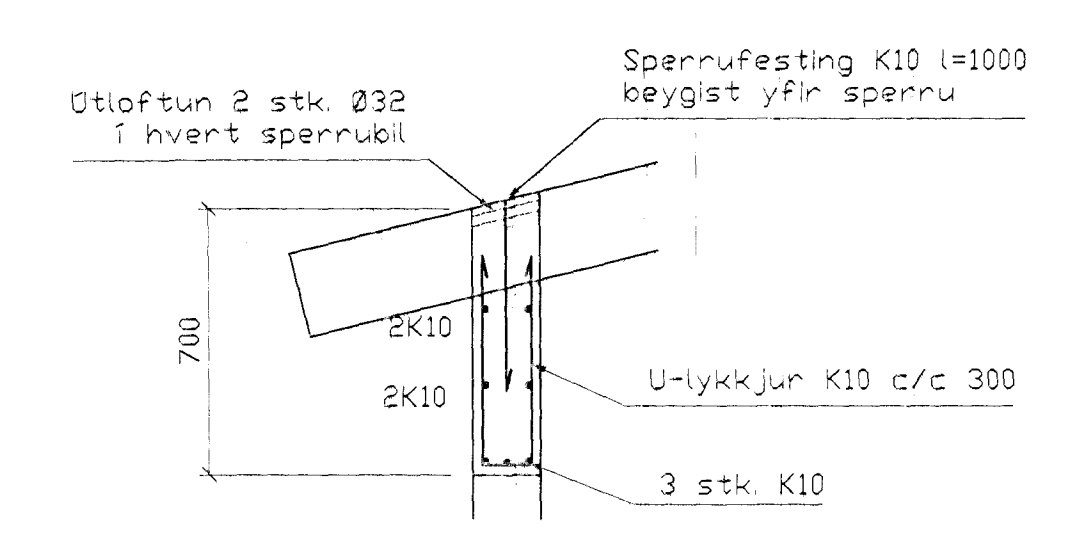
Deili 1, 1:20



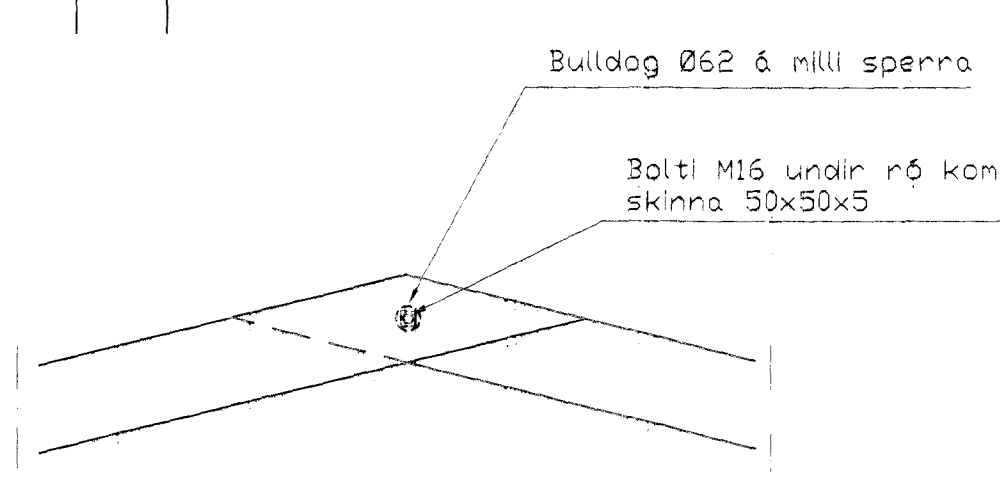
Deili 2, 1:20



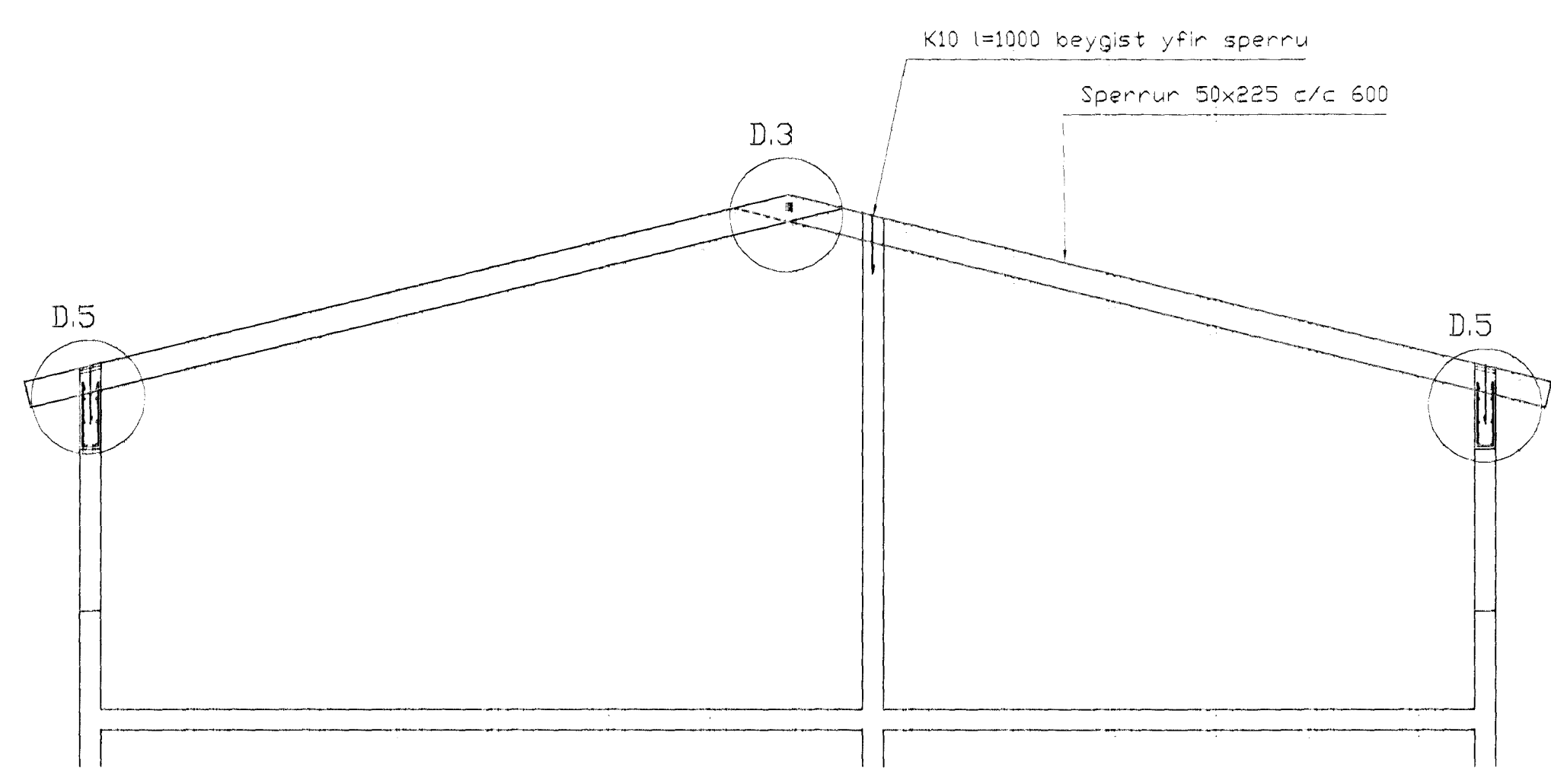
Deili 4, 1:20



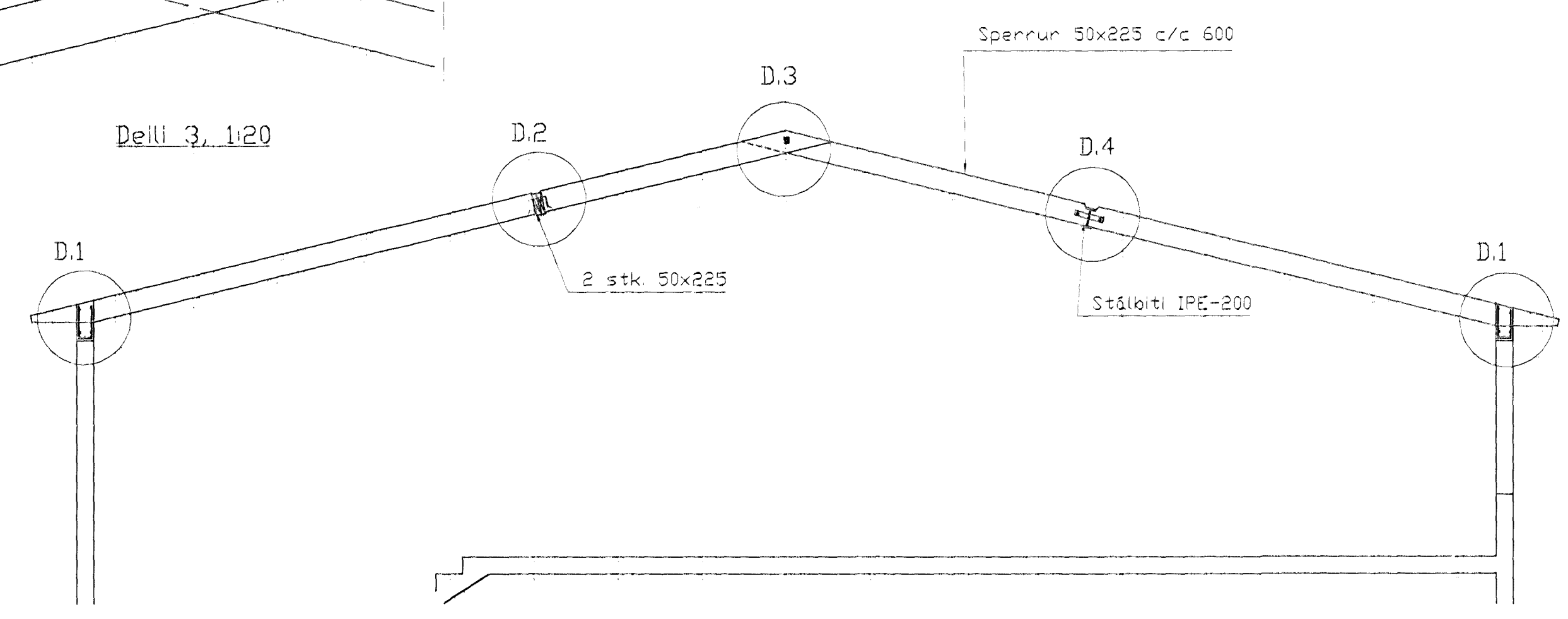
Deili 5, 1:20



Deili 3, 1:20



SNID 2-2, 1:50



SNID 1-1, 1:50

SKÝRINGAR

ALMENNAR SKÝRINGAR SJÁ BL. 1-01
 STEYPA S-250, SEMENTINNHALD = 300kg/M
 STEYPUHULA Í ÖTVEGGJUM = 30mm
 STEYPUHULA Í PLÖTU = 20mm
 BENDISTÁL Ks410

BR.	DAGS.	EDLI BREITINGA	SIGN.

Vallarbraut 5
 Hafnarfirði
 Veggir 3. hæð, þakverk
 mællkvi: 1/50 og 1/20
 22. FEB. 1999
 Sigurbjartur Halldórsson

DAGS. Janúar '99
 VERK NR. 9801
 TEIKN. NR. 1-05
 HANNAÐ SVEINBJERN HINRIKSSON
 TEIKNAD SVEINBJERN HINRIKSSON
 YFIRFARIÐ
 TÆKNIÞJÓNUSTA SIGURDÓR ÞORLEIFSSONAR ehf.
 STRANDGÖTU 11 220 HAFNARFIRÐI
 Sími 535-4255 FAX 565-2875
 E-mail taekni@jonusta.islandia.is