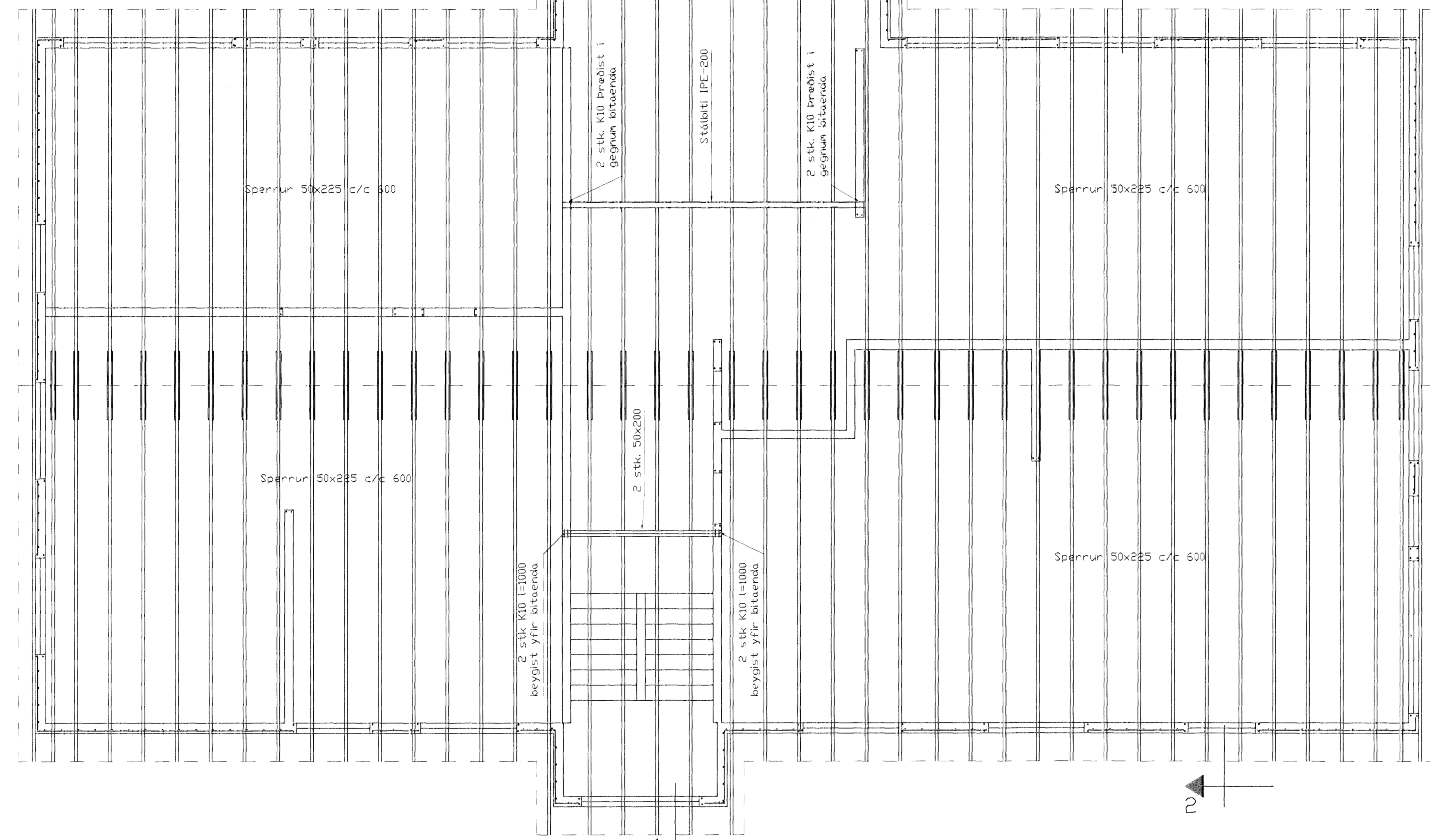
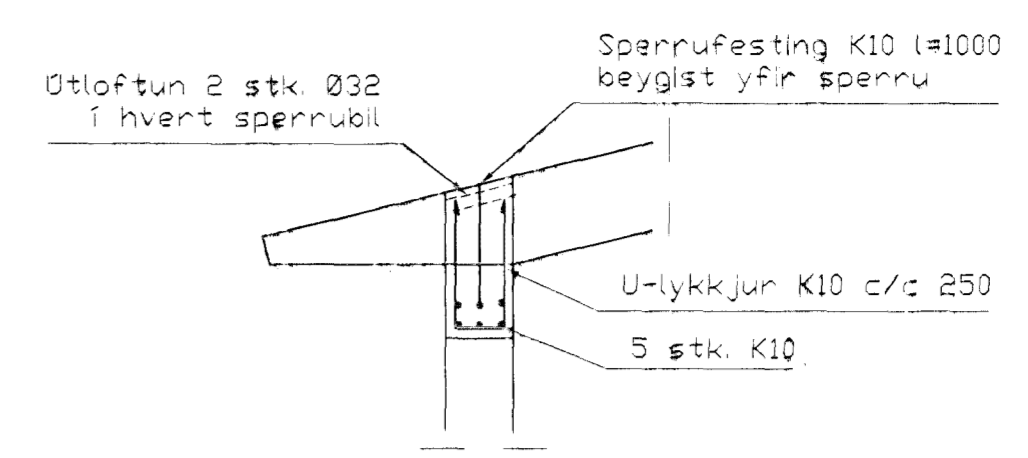


Spennufni skal vera styrkleikaflokkas timbur K24

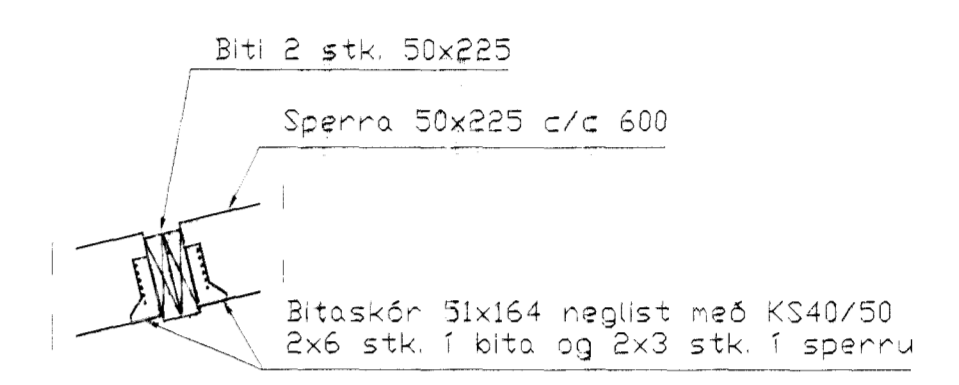
1 ytri brún útveggja komi einföld grind L66rétt K 10 c/c300 L66rétt K 10 c/c200



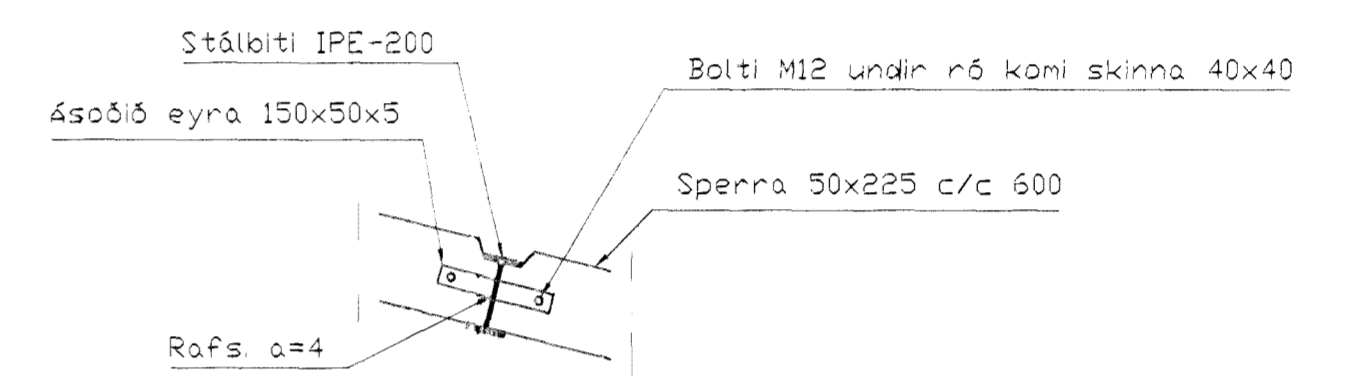
Grunmynd, 1:50



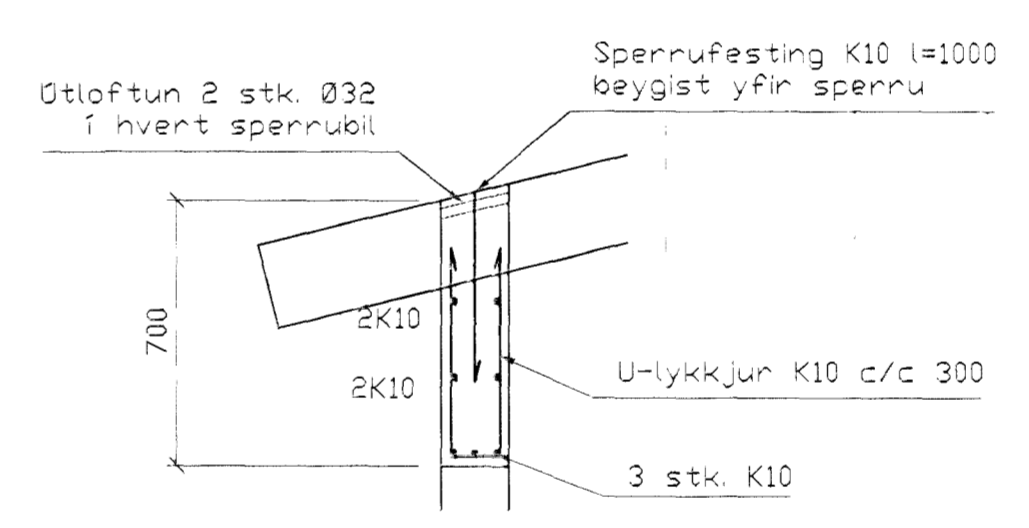
Deili 1, 1:20



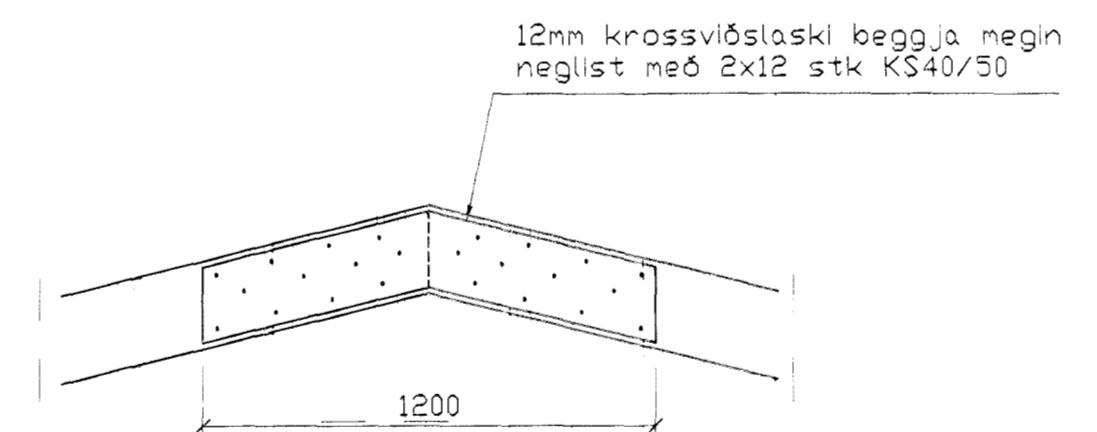
Deili 2, 1:20



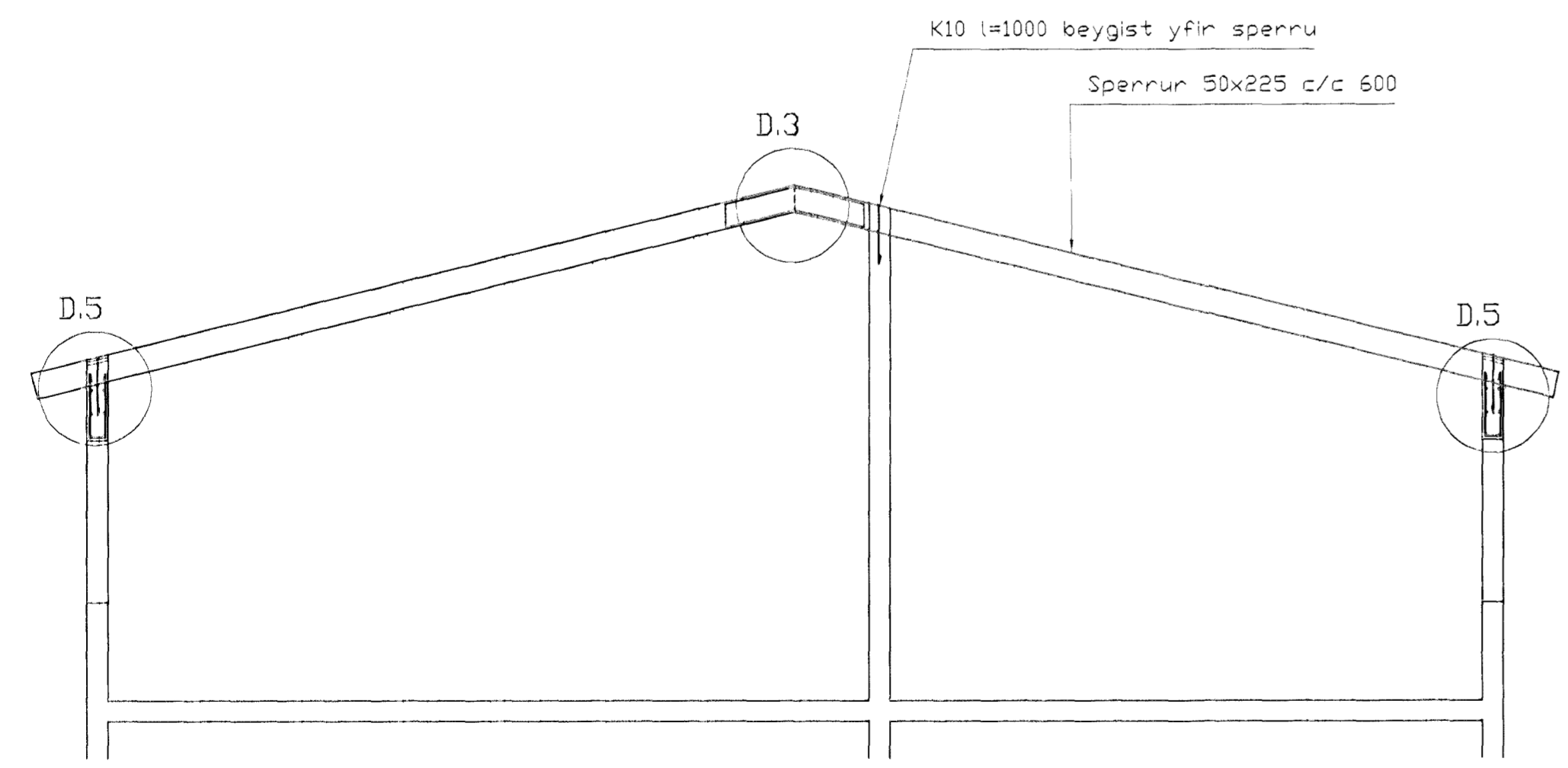
Deili 3, 1:20



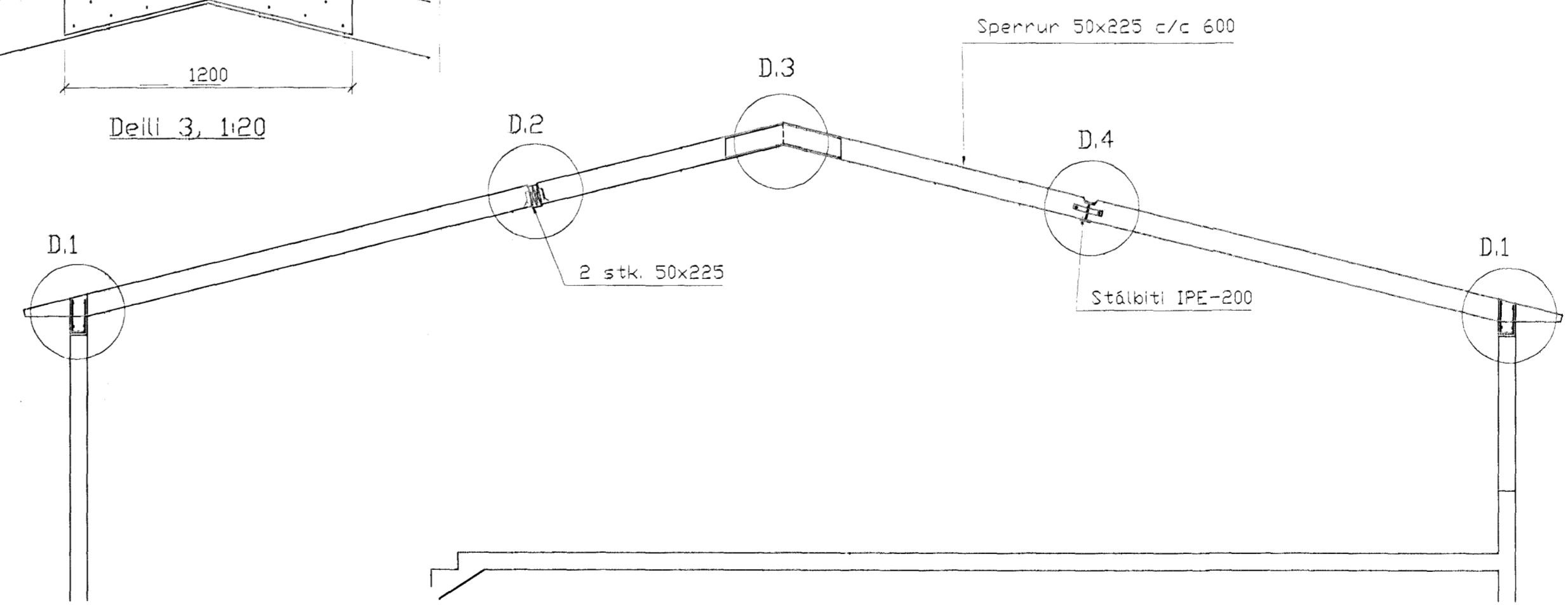
Deili 4, 1:20



Deili 5, 1:20



SNID 2-2, 1:50



SNID 1-1, 1:50

SKÝRINGAR

ALMENNAR SKÝRINGAR SJÁ BL. 1-01
 STEYPA S-250, SEMENTINNHALD = 300kg/M
 STEYPUHULA Í ÖTVEGGJUM = 30mm
 STEYPUHULA Í PLÁTU = 20mm
 BENDISTÁL K_s410

BR.	DAGS.	EDLI BREITINGA	SIGN.

Vallarbraut 5
 Hafnarfirði

Veggir 3. hæð, þakviðki
 mællkvi: 1/50 og 1/20

Byggingafróðir Hafnarfirðar
 Alfreidd Þann
 08 FEB '99
 Sigurður Halldórsson

DAGS. Janúar 99
 VERK NR. 9801
 TEIKN. NR. 1-05
 HANNAÐ SVEINBJERN HINRIKSSON
 TEIKNAD SVEINBJERN HINRIKSSON
 YFIRFARID *Guðbjörg Magnúsdóttir*
TÆKNIÞJÓNUSTA SIGURÐAR ÞORLEIFSSONAR ehf.
 STRANDGÖTU 11 220 HAFNARFIRÐI
 Sími 555-4255 FAX 555-2875
 E-mail taekni@jonussta@islandia.is