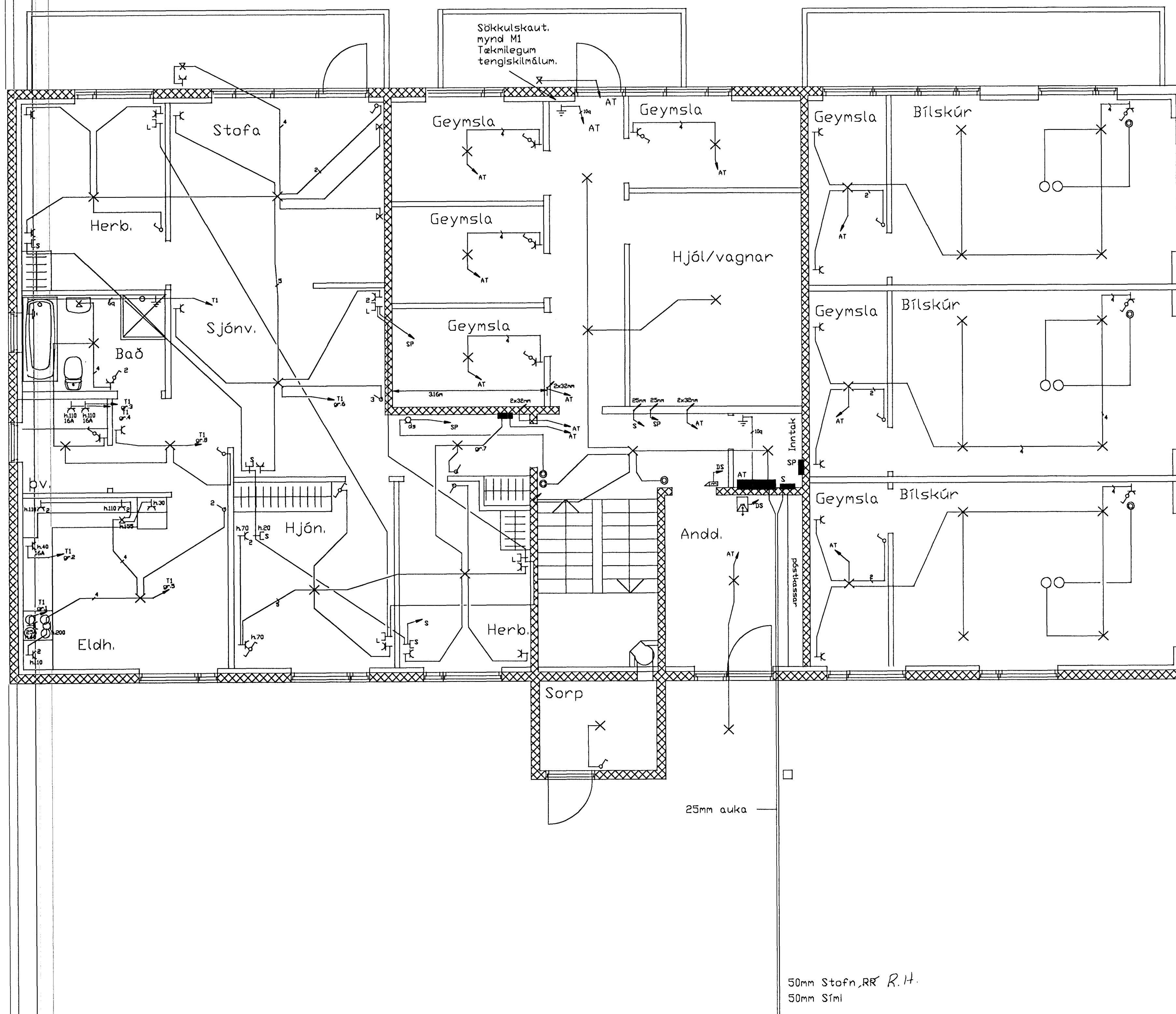


Innlök samþykkt 26.12.1999
 í h. RAFFEITU HAFNARFARDA
 Birgir Dösbjart

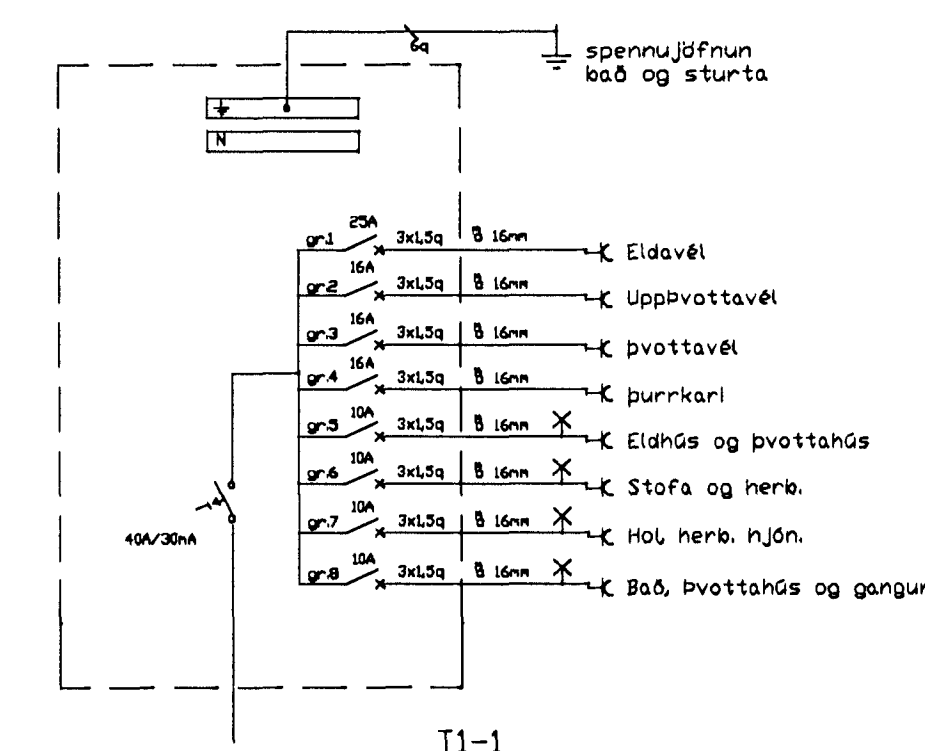


Skýringar:

Lagnir skulu vera huldar 16mm plastpípu-
 lagnir í dregnar 3x1,5q vír.
 Hæð rofa sé 110cm. Hæð tengla sé 20cm
 nema þar sem rofi og tengill eru teiknaðir
 fastir saman 110cm.
 Hæð veggloða sé 180cm nema á köðum 200cm.
 Fjarlægð frá hurðargati eða veggörún í
 miðja dós sé 12cm.
 Öll mál eru miðuð við fullfrágengin gólf og
 miðja dós.

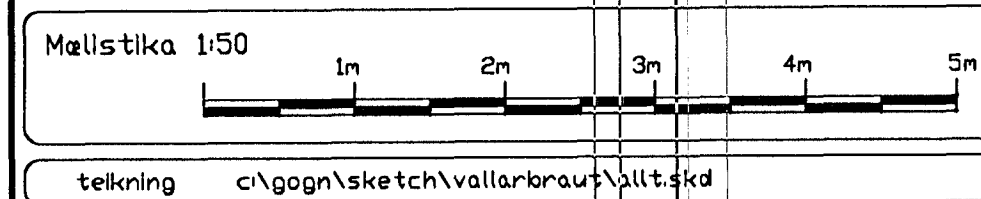
Öfangreint gildir nema annars sé getið.

A.T.H. NDTA SKAL MÁLSETTA SMÍÐATEIKNINGU
 ÞEGAR MÆLT ER FYRIR VEGGJUM. !!!

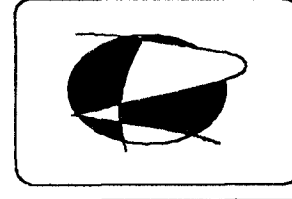


25mm auka

50mm Stofn, RR R.H.
 50mm Sími



breytt
 breytt
 breytt



Raftéiknistofan Löggiltur Raflagnahönnuður
 Björn Traustason Raflönfræðingur sími 588-1314 gsm. 899-5284
 kt. 031267-3909 email. rbt@raffeti.is

verki Vallarbraut 7 Hafnarfinði
 Raflögn - 1. hæð

máli 1:50
 hannaði BT teknaði BT
 dagur 10. sept 1998
 sign: Björn Traustason

3534