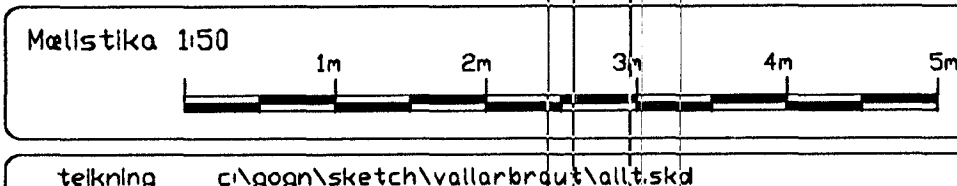
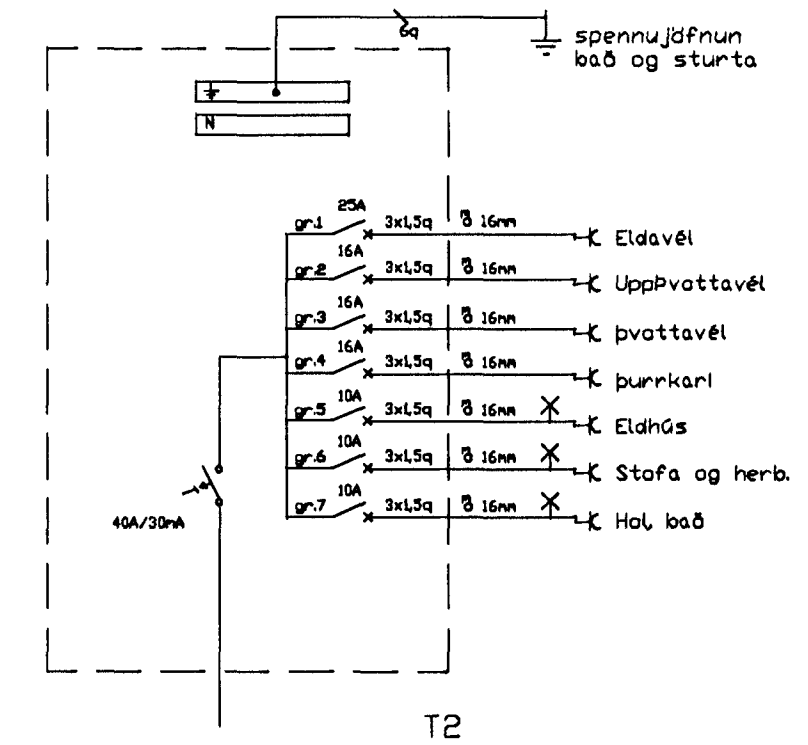
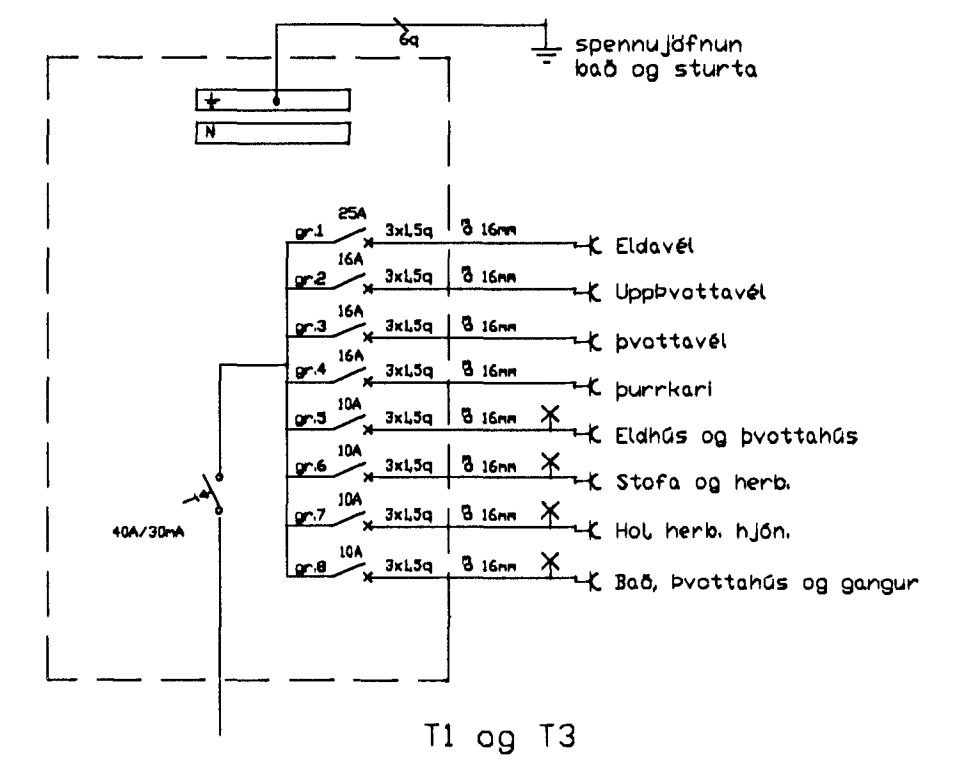


Skýringar:

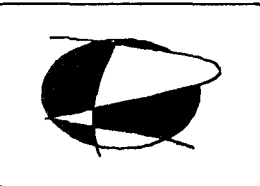
Lagnir skulu vera hular 16mm plastpípu-  
lagnir ídregnar 3x1,5q vír.  
Hæð rofa sé 110cm. Hæð tengla sé 20cm  
nema þar sem rofi og tengill eru teiknaðir  
fastir saman 110cm.  
Hæð veggðása sé 180cm nema á köðum 200cm.  
Fjarlægð frá hurðargati eða veggbrún í  
miðja dás sé 12cm.  
Öll mál eru miðuð við fullfrágengin gólf og  
miðja dás.

Öfangreint gildir nema annars sé getið.

A.T.H. NOTA SKAL MÁLSETTA SMÍÐATEIKNINGU  
ÞEGAR MÁLT ER FYRIR VEGGJUM. !!!



breytt  
breytt  
breytt



**Rafteiknistofan**  
Björn Traustason Rafiðnfræðingur  
Sími 588-1314 GSM 899-5264  
kl. 031267-3909 email: rbt@simnet.is

verki Vallarbraut 7 Hafnarfirði  
Rafloagn - 2. hæð

máli 1:50  
hannað BT teiknaði BT  
dags 10. sept 1998  
sign: Björn Traustason

teikning c:\gogn\sketch\vallarbraut\allt.skd

Teikning 2 af 4