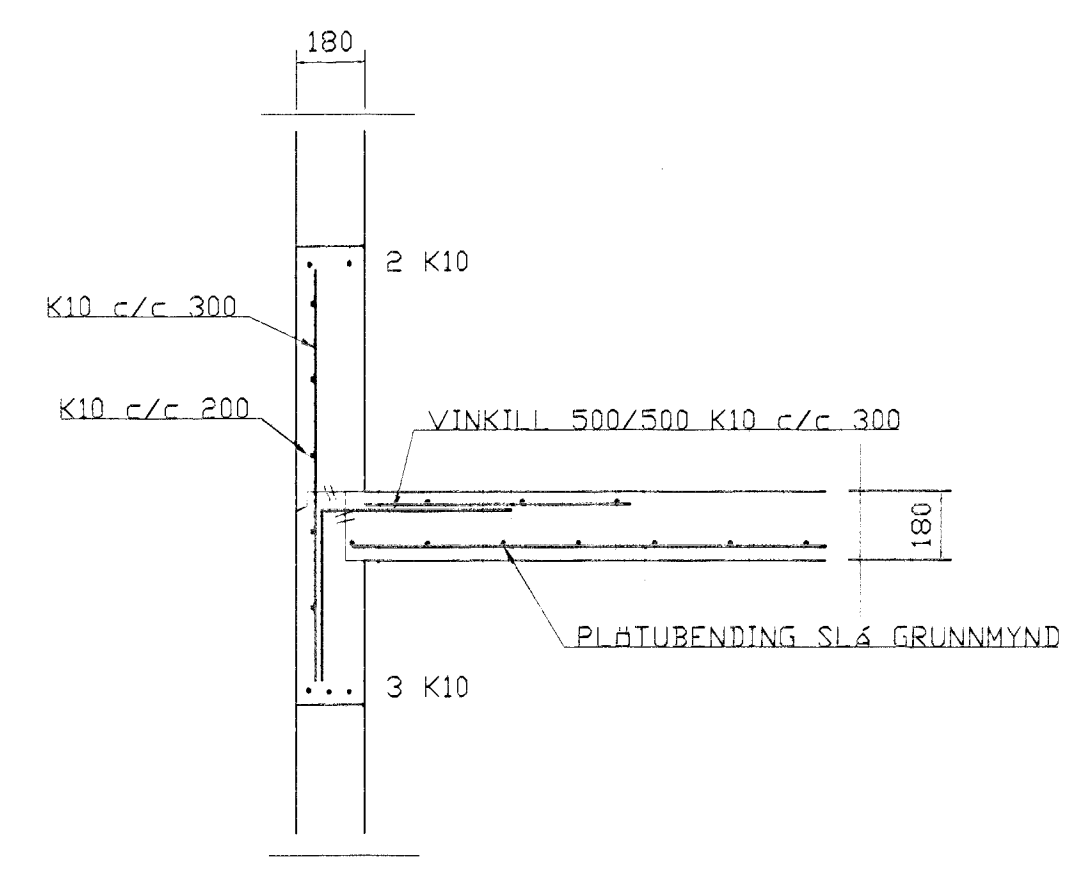
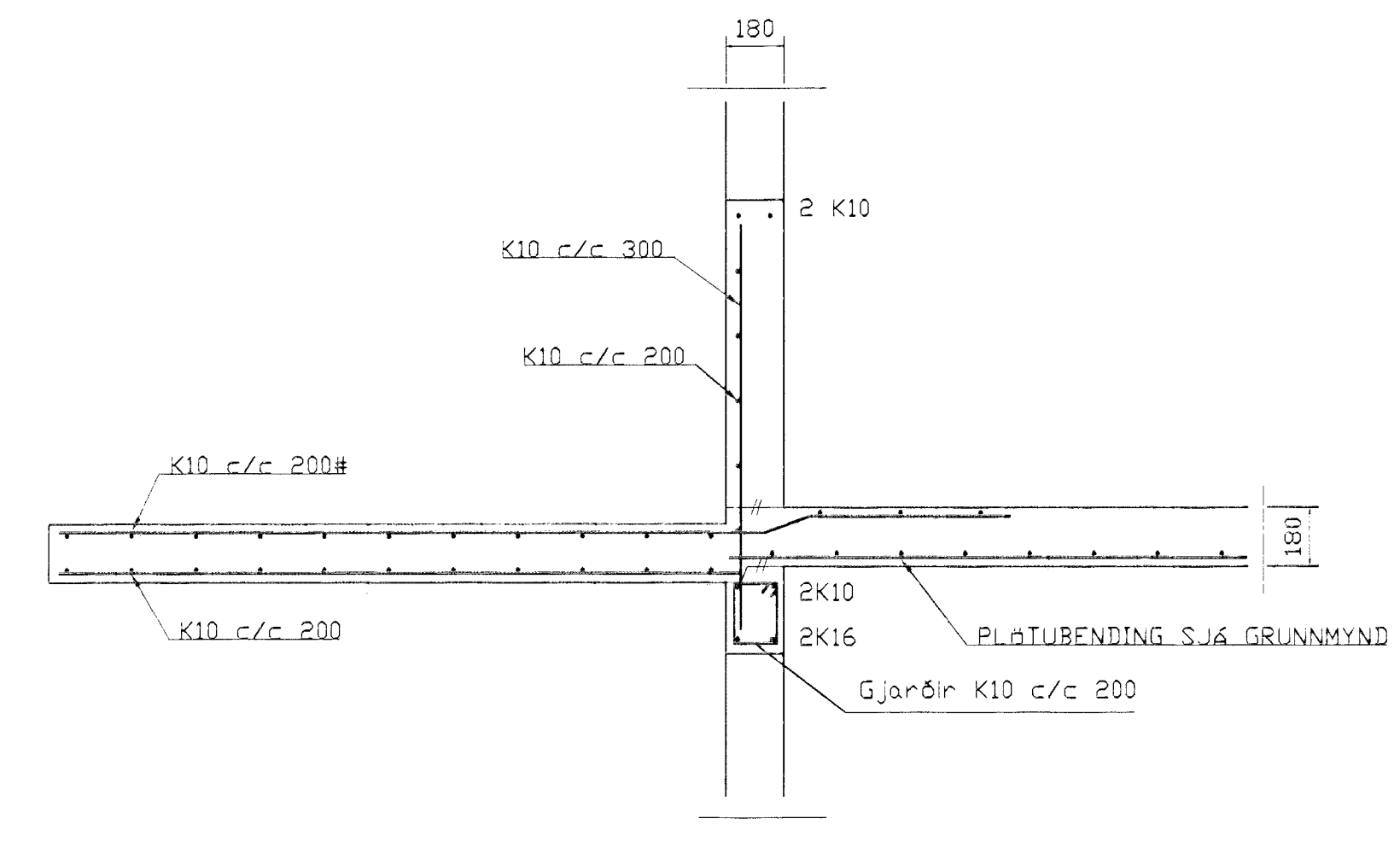


GRUNNMYND 1/50

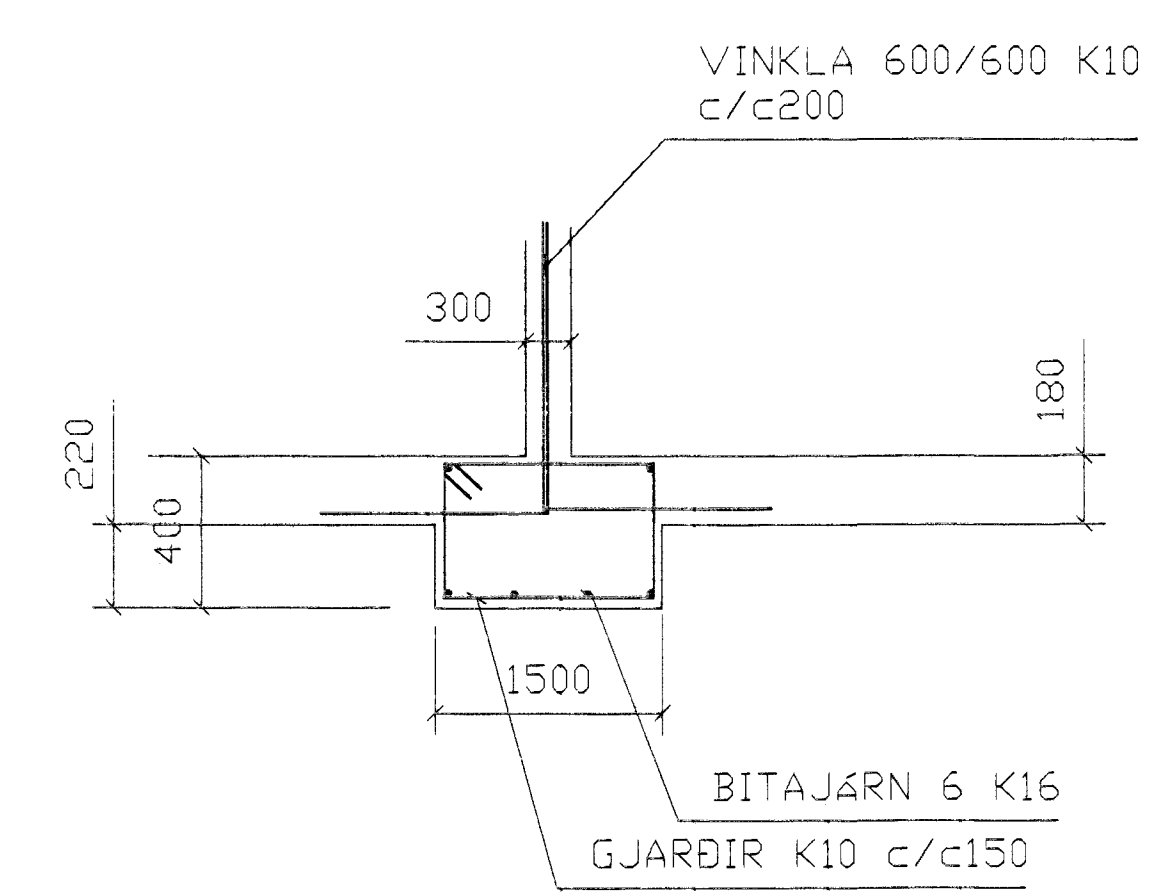
Í YTRI BRUN ALLRA ÚTVEGGJA KOMI  
EINFÖLD GRIND  
LÖÐRÉTT K 10 c/c 300  
LÁRÉTT K 10 c/c 200



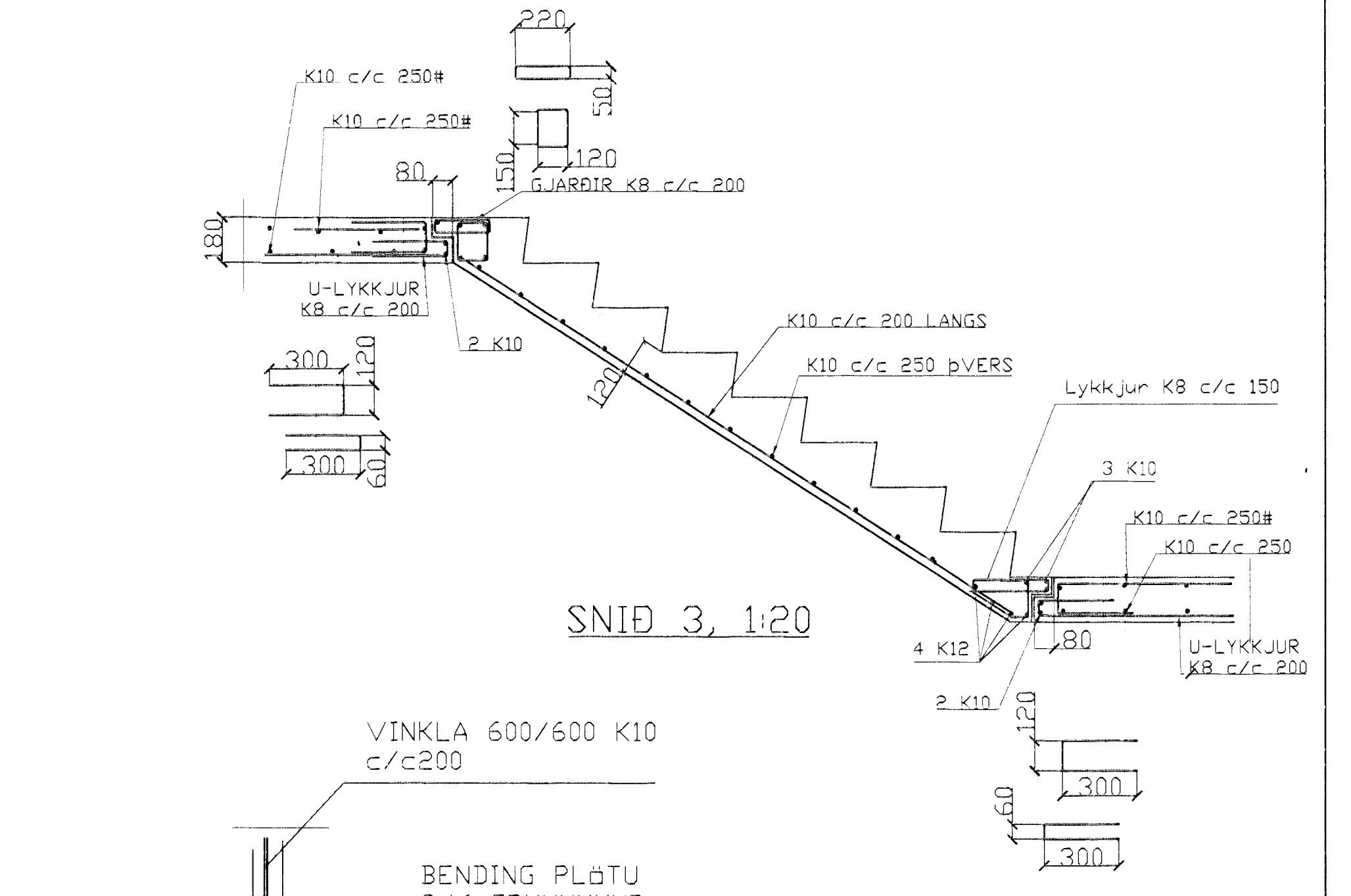
SNID 1, 1:20



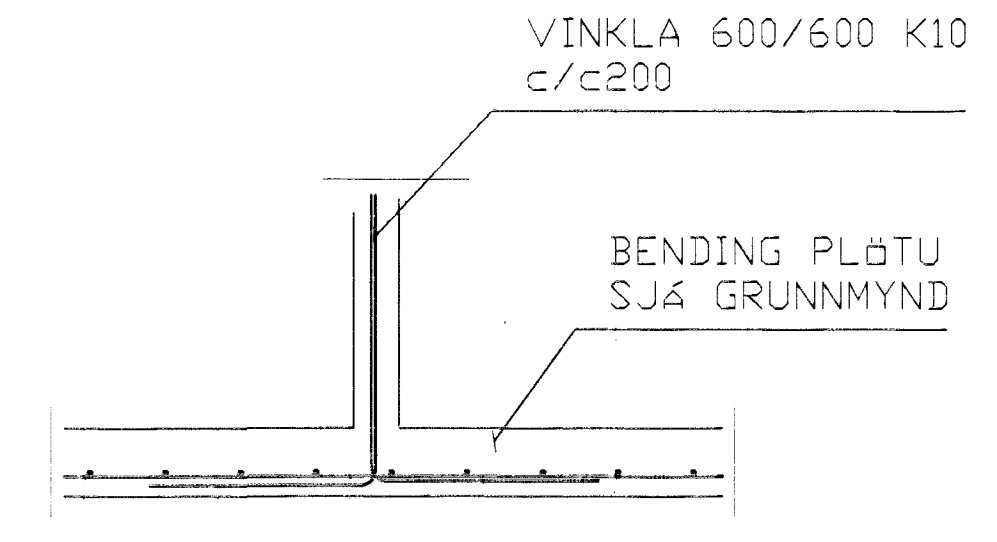
SNID 2, 1:20



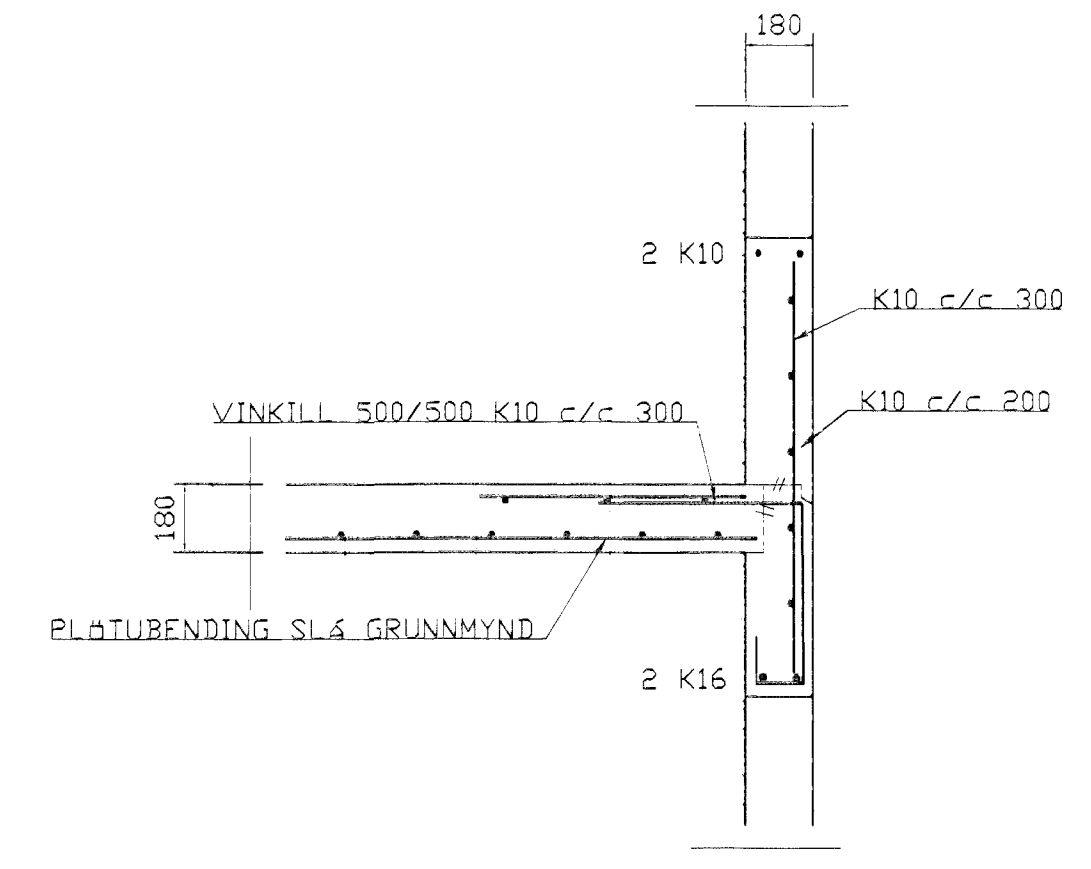
SNID 4, 1:20



SNID 3, 1:20

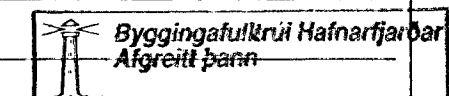
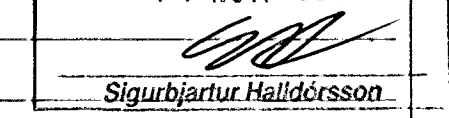


SNID 5, 1:20



SNID 6, 1:20

SKÝRINGAR  
ALMENNAR SKÝRINGAR SJÁ BL. 1-01  
STEYPA S-250, SEMENTINNIHALD = 300kg/m  
STEYPUHULA Í ÚTVEGGJUM = 30mm  
STEYPUHULA Í PLATU = 20mm  
BENDISTÁL Ks410

BR	DAGS	EDL: BREITINGA	SIGN.
<b>VALLARBRAUT 7</b>			
<b>HAFNARFIRÐI</b>			
VEGGIR JARÐHÆÐ OG			
PLATA YFIR JARÐHÆÐ			
DAGS:	NÓV. 98	 Byggingakultúr Hafnarfjarðar Algeir þann	
VERK NR	9839		
TEIKN. NR	01-03	11 NOV. 1998  Sigurbjartur Halldórsson	
HANNAÐ	SIG		
TEIKNAD	SIG		
YFIRFARID	<i>Sigurbjartur Halldórsson</i>		
<b>TÆKNIBJÓNUSTA SIGURDAR PORLEIFSSONAR ehf.</b> STRANDGÖTU 11 220 HAFNARFIRÐI Sími 555-4255 FAX 565-2875 E-mail taeknibjonusta@islandia.is			