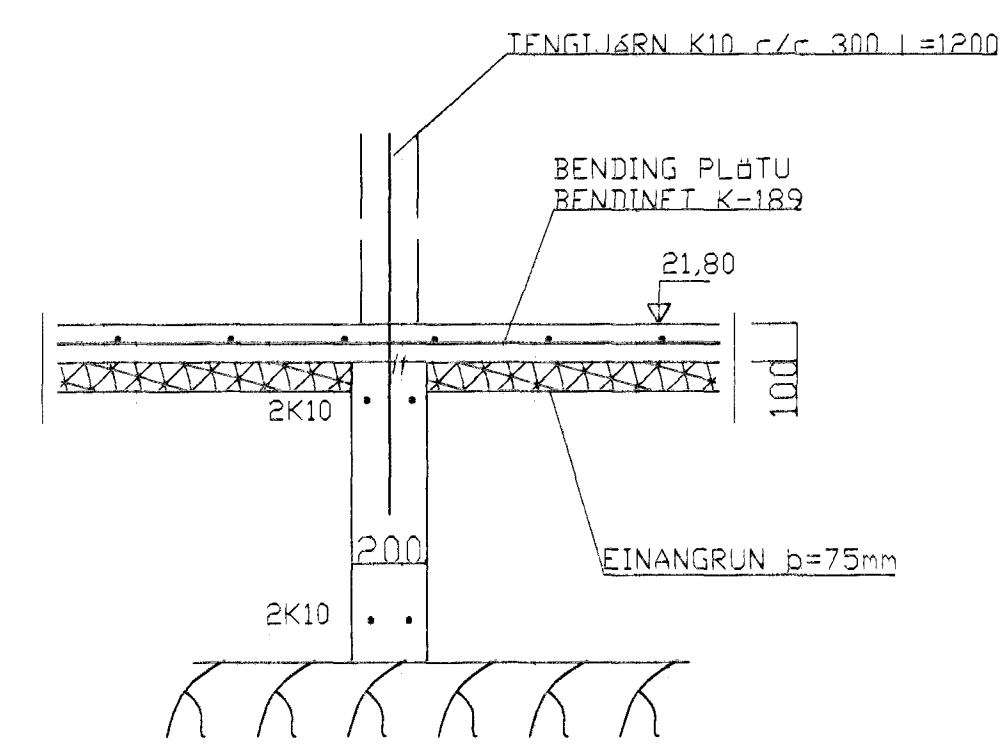


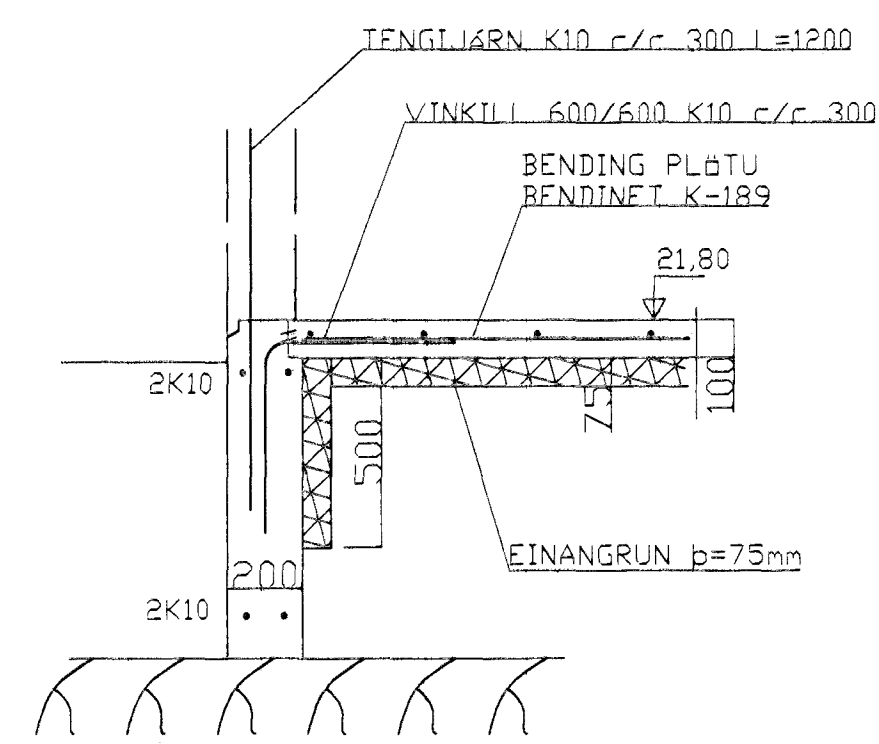
SKÝRINGAR

STEYPA=S250
 LOFTINNHALD > 5%
 V/S-TALA < 0,55
 BENDISTÁL= K=410
 ÞAR SEM HÆÐ UNDIRSTABA ER > 120 SM KOMI EINFÖLD GRIND
 K10 c/c 300#
 FYLLING INN Í SÖKKLA SKAL VERA FRÓSTFREI OG ÞJAPPAST Í
 30 SM LÖGUM
 UNDIRSTÖÐUR HVÍLA & KLÖPP,
 MESTA ALAG & UNDIRSTÖÐUR < 500 KN/M

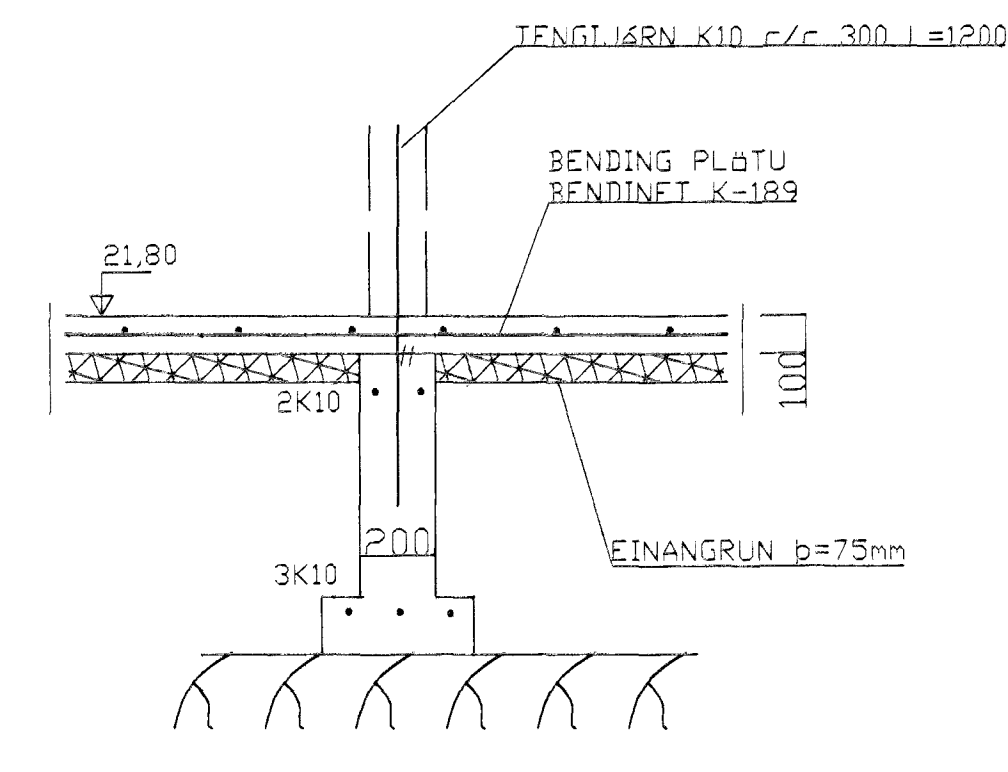
Grunnmynd undirstöður 1/50



SNID 2, 1:20



SNID 1, 1:20



SNID 3, 1:20

BR.	DAGS.	EDLI BREITINGA	SIGN.
Vallarbraut 7 Hafnarfirði Undirstöður málteikn mælikv1/50 og 1/20			
DAGS. okt 98			
VERK NR. 98 - 39			
TEIKN. NR. 01 - 02			
HANNAD SÍG			
TEIKNAD SÍG			
YFIRFARID <i>Sigurbjartur Halldórsson</i>			
TÆKNIÞJÓNUSTA SIGURDAR ÞORLEIFSSONAR ehf. STRANDGÖTU 11 220 HAFNARFIRÐI SÍMI 555-4255 FAX 565-2875 E-mail teaknithjonusta@islandia.is			