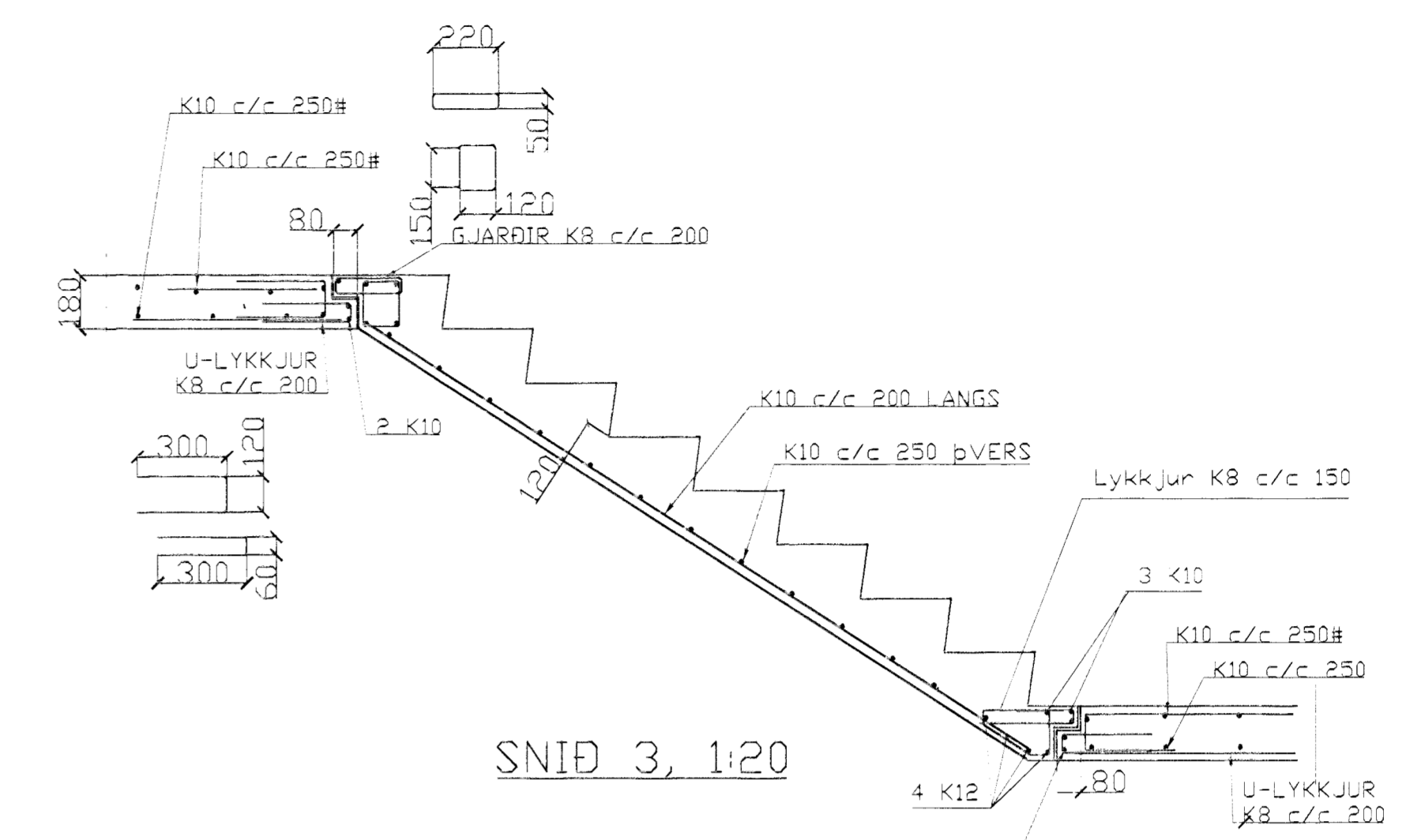
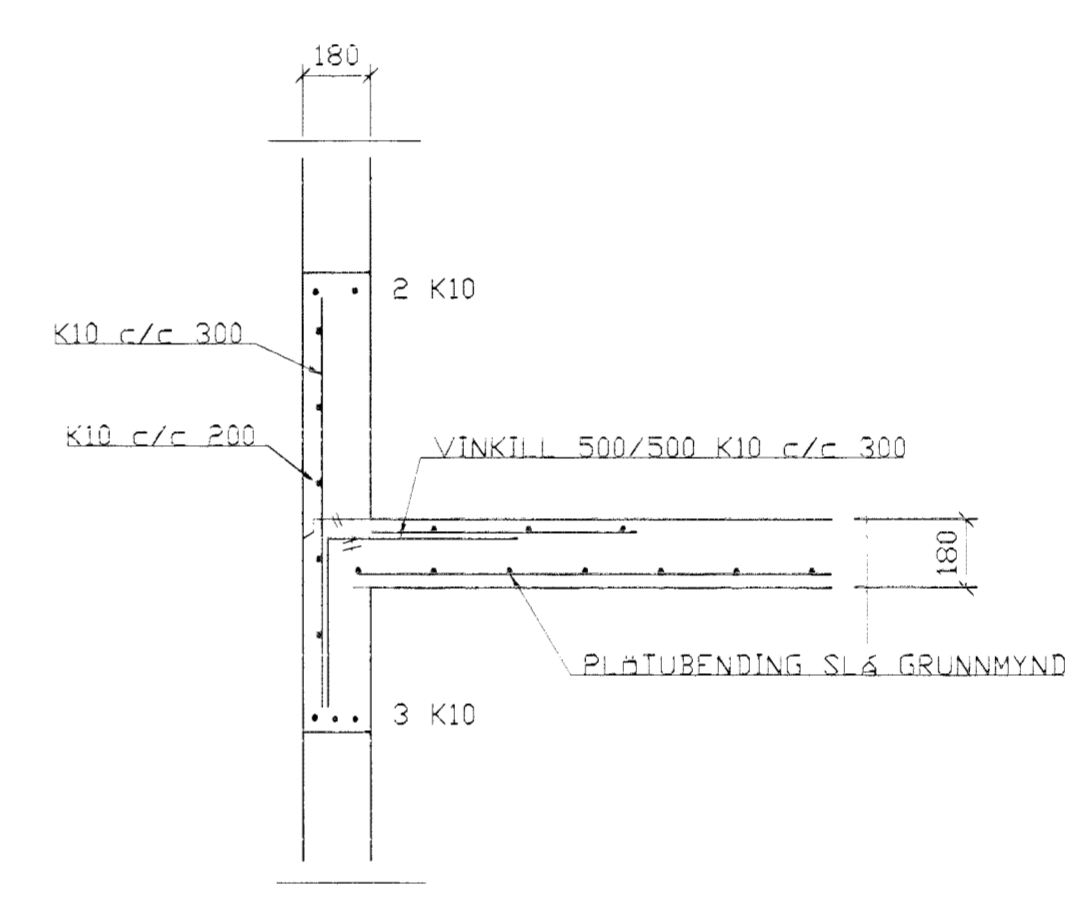


GRUNNMYND 1/50

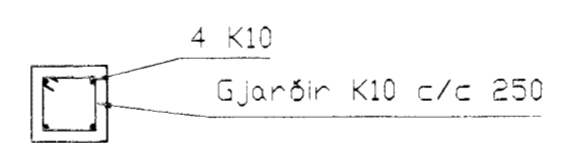


SNID 3, 1:20

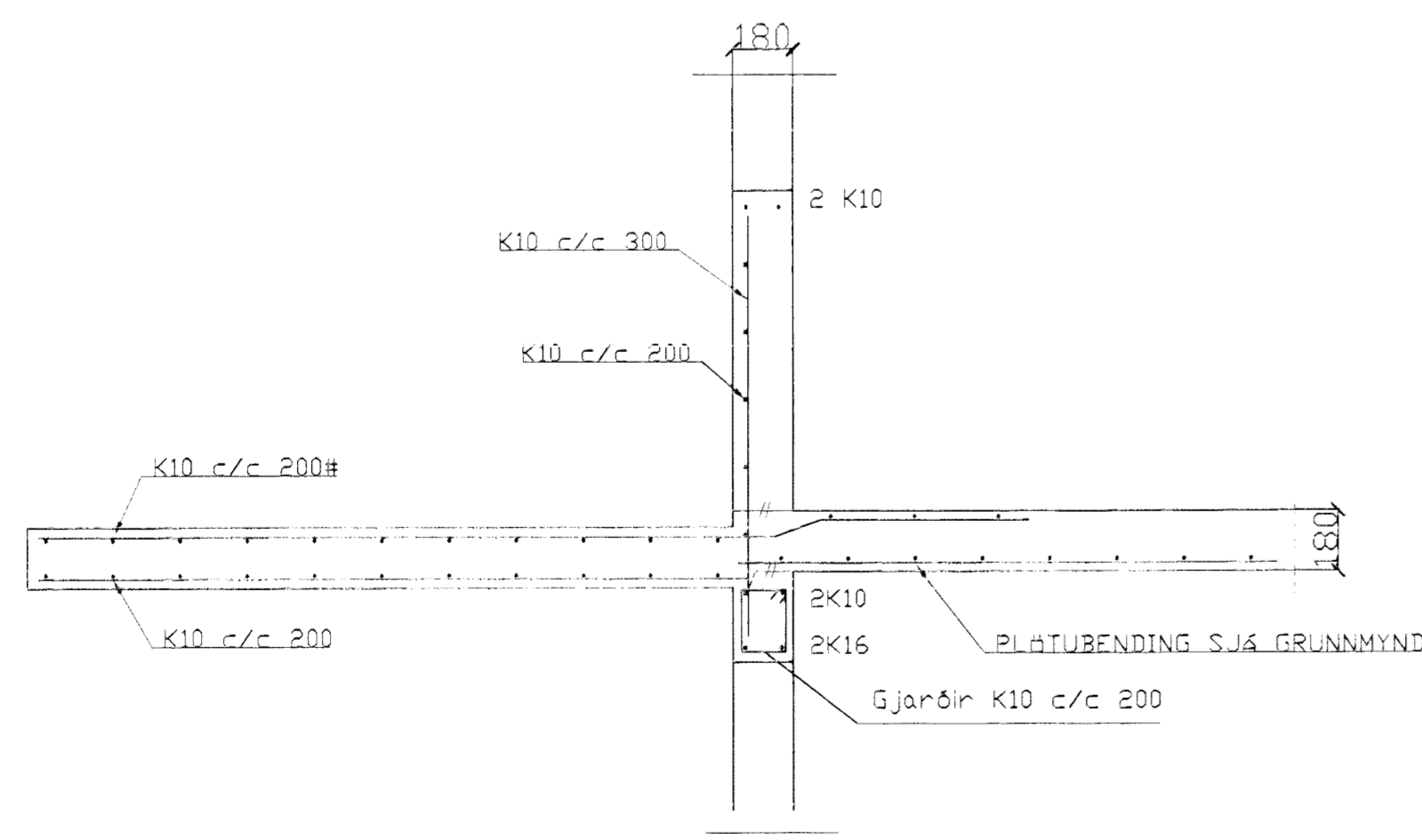


SNID 1, 1:20

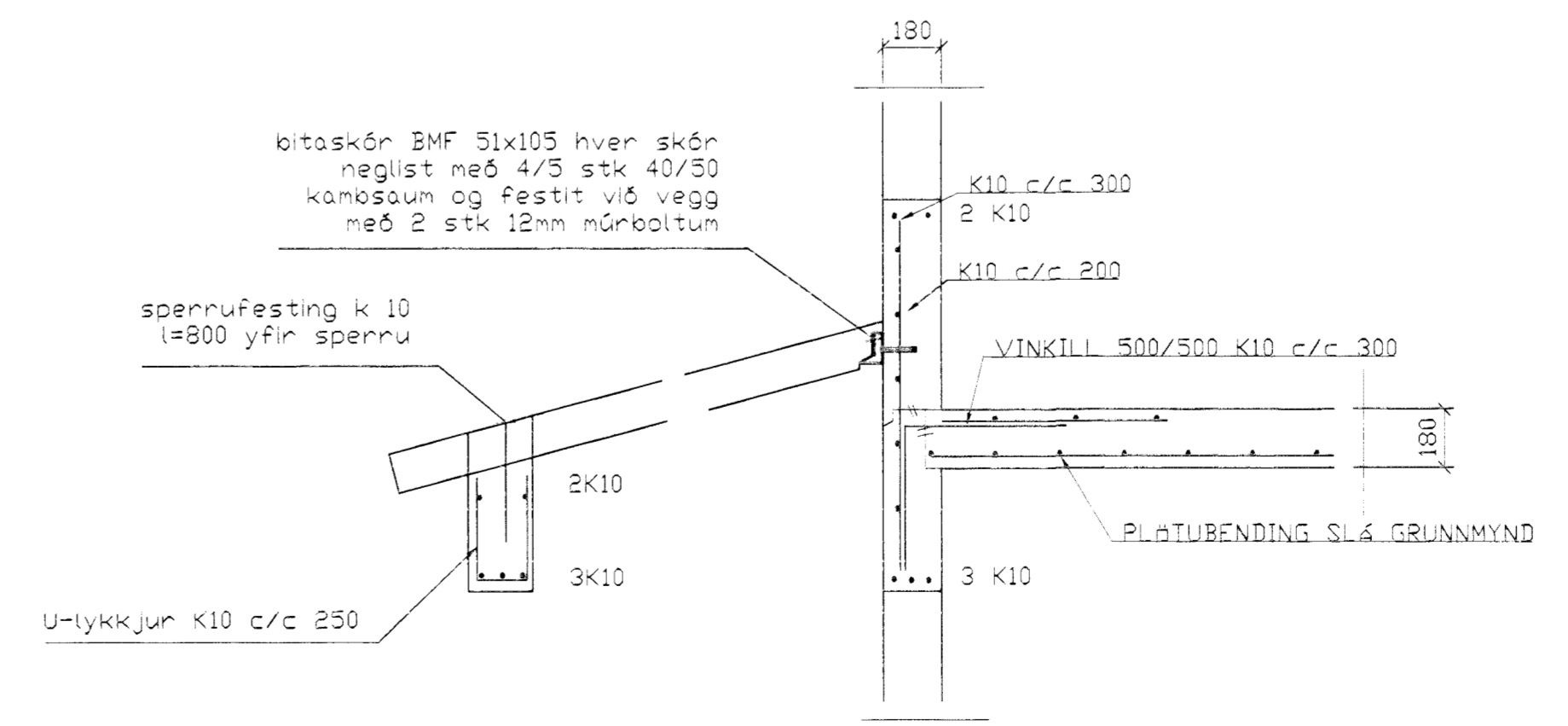
SKÝRINGAR
 ALMENNAR SKÝRINGAR SJA BL. 1-01
 STEYPA S-250, SEMENTINNHALD = 300kg/M
 STEYPUHULA Í ÚTVEGGJUM = 30mm
 STEYPUHULA Í PLÁTU = 20mm
 BENDISTÁL Ks410



Sala S.1, 1:20



SNID 2, 1:20



SNID 4, 1:20

BR.	DAGS	EG. L. BREYTINGA	SIGN.
VALLARBRAUT 7			
HAFNARFIRÐI			
Veggir 2. hæð og plata yfir 2. hæð			
			Byggingeignir Hafnarfjarðar Alfreitt Þann
			09 DES. 1998
Sigurbjartur Halldórsson			
DAGS	NÁV.	98	
VERK NR.	9839		
TEKNI NR.	1-04		
ÁNNAD	Sveinbjörn Hinriksson		
TEKNIAD	Sveinbjörn Hinriksson		
YFIRFARIÐ			
TÆKNIÞJÓNUSTA SIGURDAR ÞORLEIFSSONAR ehf.			
STRANDGÖTU 11 220 HAFNARFIRÐI			
SÍMI 555-4255 FAX 555-2375			
E-mail taekni@tjonususta.islandia.is			