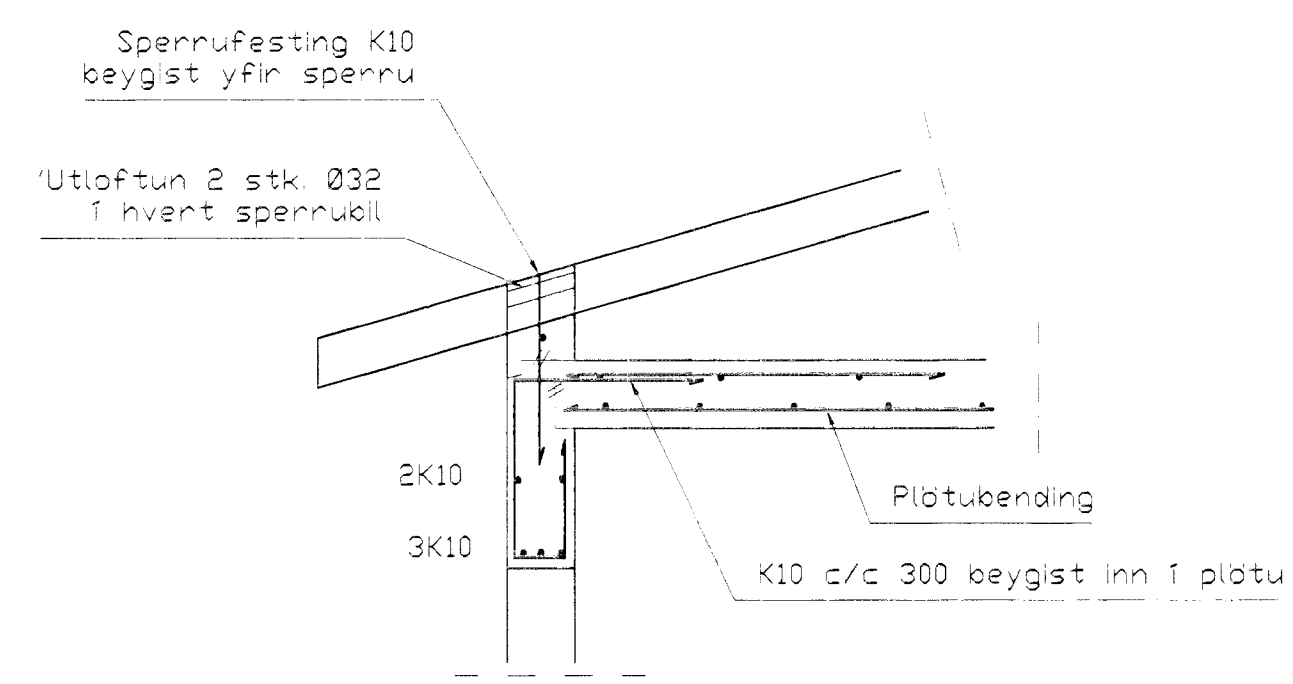


Í YTRI BRUN ALLRA ÖTVEGGJA KOMI
EINFÖLD GRIND
LÁÐRÉTT K 10 c/c300
LÁRÉTT K 10 c/c200

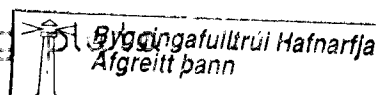
GRUNNMYND 1/50

SKÝRINGAR

ALMENNAR SKÝRINGAR SJÁ BL. 1-01
STEYPA S-250, SEMENTINNHALD = 300kg/m
STEYPUHULA Í ÖTVEGGJUM = 30mm
STEYPUHULA Í PLÁTU = 20mm
BENDISTÁL Ks410



SNID 1, 1:20

BR	DAGS	ED: BREITINGA	SIÐN
VALLARBRAUT 7 HAFNARFIRÐI			
Veggir 3. hæð og yfir 3. hæð			
			 09 DES. 1998 Sigurbjartur Halldórsson
DAGS	NÁV. 98		
VERK NR	9839		
TEIKN. NR	1-05		
HANNAÐ	Sveinbjörn Hinniksson	/ / /	
TEIKNAD	Sveinbjörn Hinniksson		
VEIÐFARID			
TÆKNIÞJÓNUSTA SIGURDAR ÞORLEIFSSONAR ehf. STRANDGÖTU 11 220 HAFNARFIRÐI Sími 555-4255 FAX 565-2875 E-mail taeknihjonusta@islandia.is			