

RÍPUR: SVORT STÁLROÐ

FITTINGS: SVARTUR RANDFITTINGS

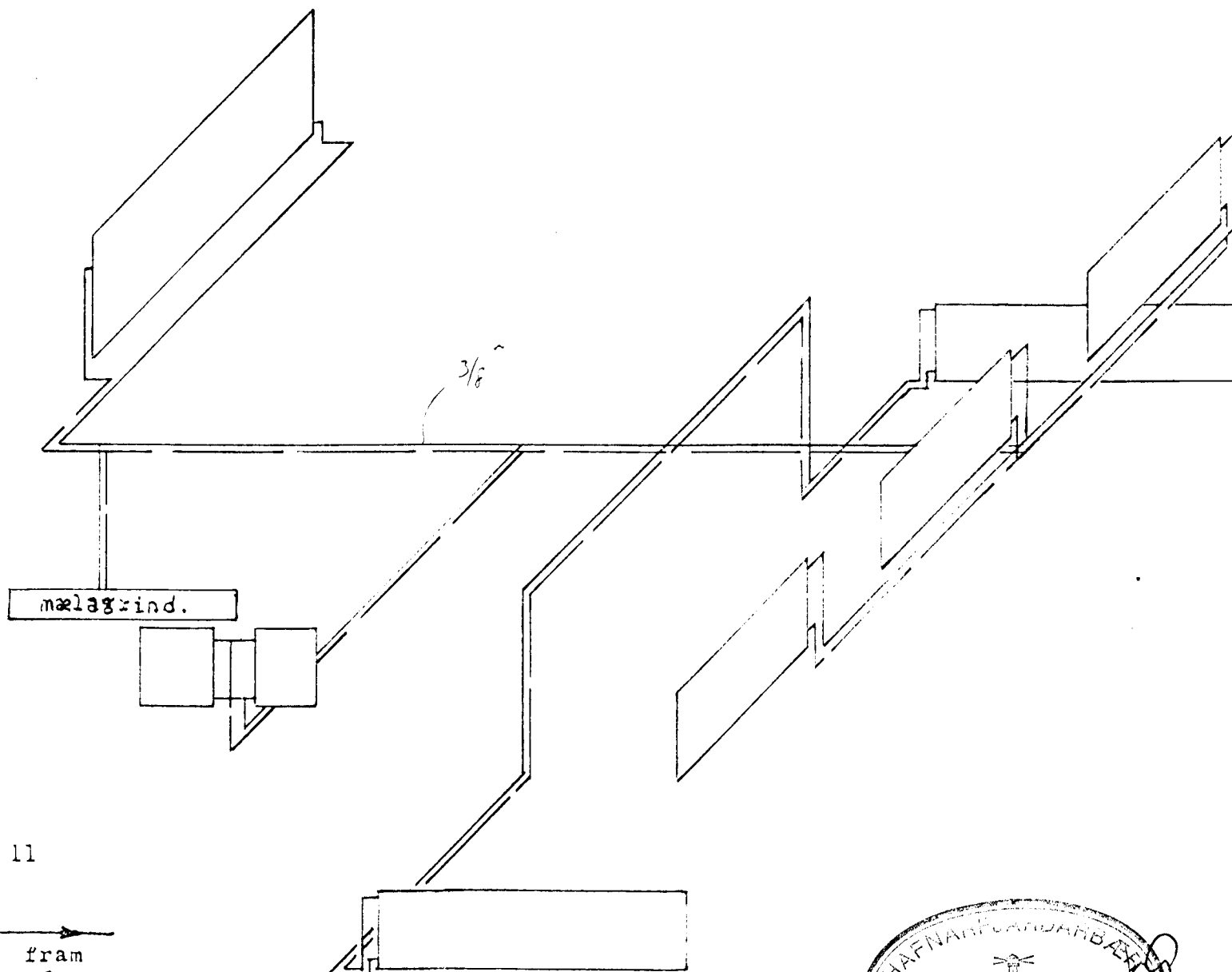
EINANGRUN: 20mm.GLERULLARHOLKAR VAFÐIR SÍSAFPAPPA.

OFNLOKAR: A FRAMRENNSLI T.D. DANFOSS RAVL-3/8 SEM STYRAST AF HERBERGISHITA

B BAKRENNSLI T.D. DANFOSS FÖV-1/8 SEM STYRAST AF HITASTIGI BAKRENNSLIS.

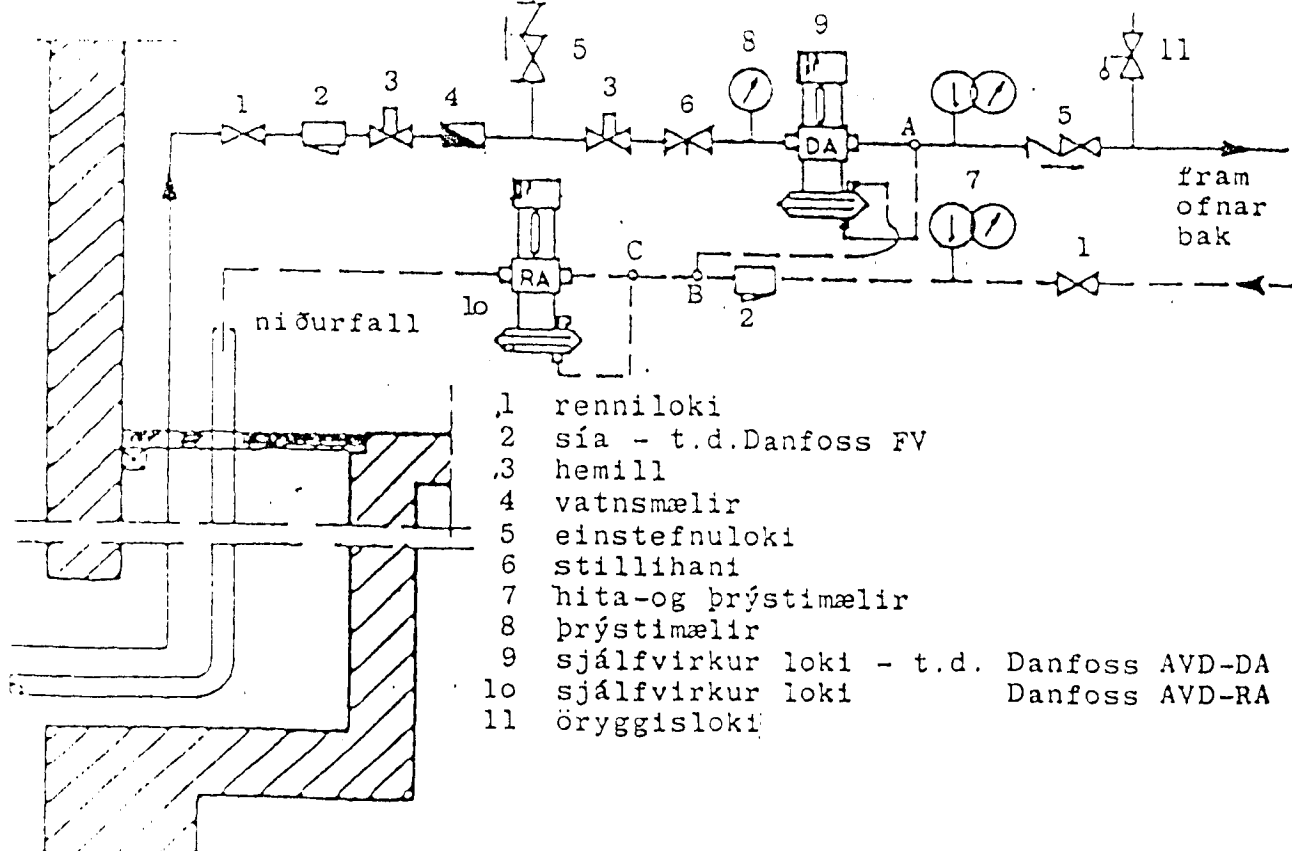
OFNAR: STÁLÖFNAR PROFÐIR VIÐ 8 kg/cm.
loftaskrúfur á öllum ofnum

Þrófun: Lögnina skal prófa við 6 kg/cm. SEM STANDA SKAL Í 12 KLST. AN ÞESS AÐ FALLA.

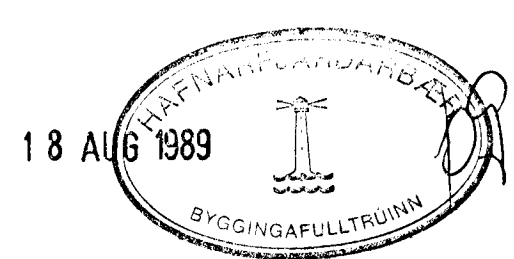


T E N G I M Y N D

kranar



- 1 renniloki
- 2 sía - t.d. Danfoss FV
- 3 hemill
- 4 vatnsmælir
- 5 einstefnuloki
- 6 stillihani
- 7 hita-og þrýstimælir
- 8 þrýstimælir
- 9 sjálfvirkur loki - t.d. Danfoss AVD-DA eða AVDL
- 10 sjálfvirkur loki Danfoss AVD-RA
- 11 öryggisloki



MÁR SVEINBJARNSSON BREIÐVANGI 46 SÍMI 52970		
	VESTURBRAUT 21	MKV-1:50
	HAFNARFIRÐI	DAGS: AGUST 89
	HITALÖGN RÚMMYND	Már Sveinbj.
		MT.F.I.