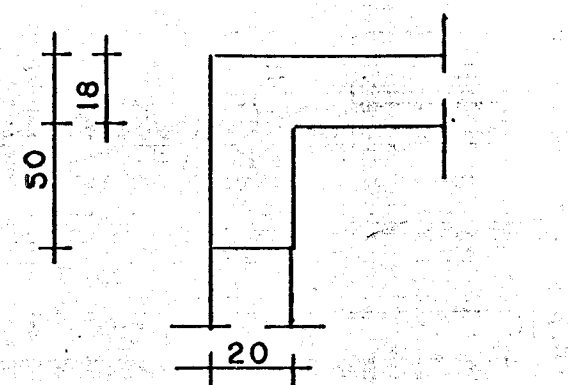
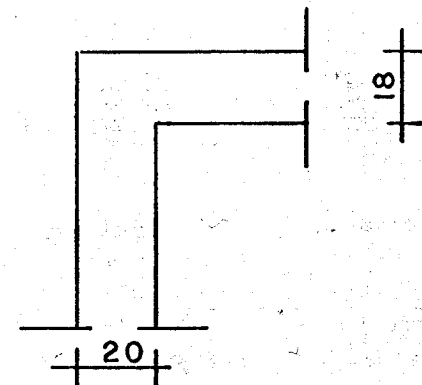


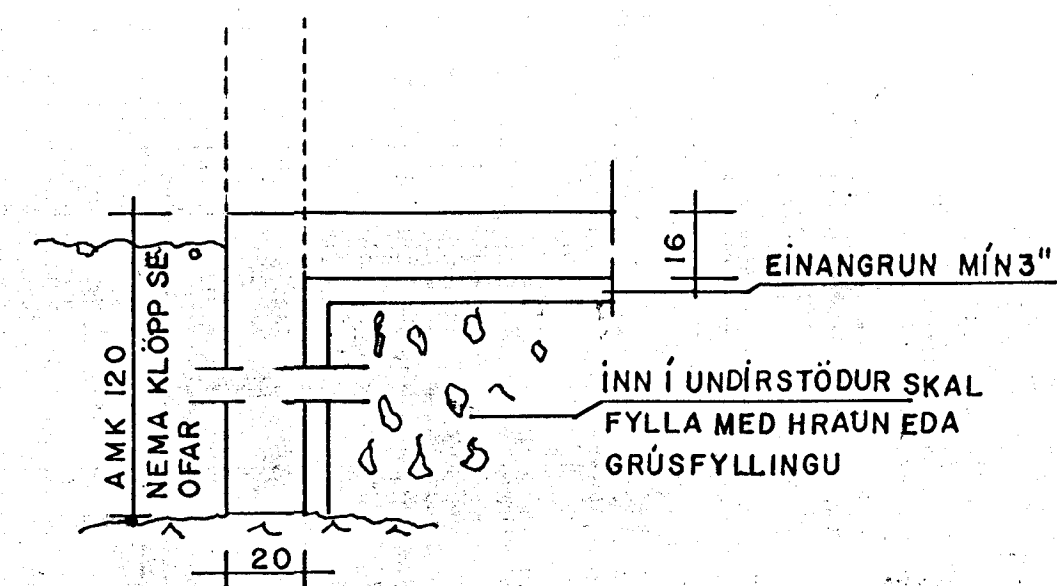
GRUNNMYND



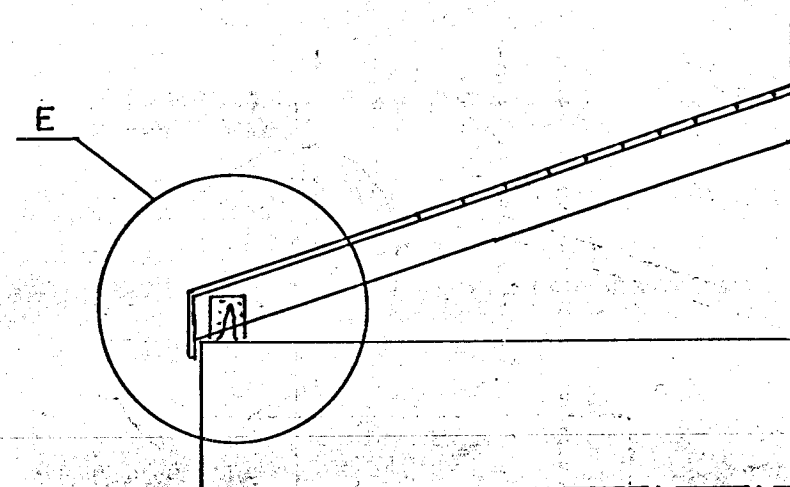
SNID A-A YFIR HURÐ 1:20



SNID B-B VEGGIR OG EFRÍ PLATA 1:20

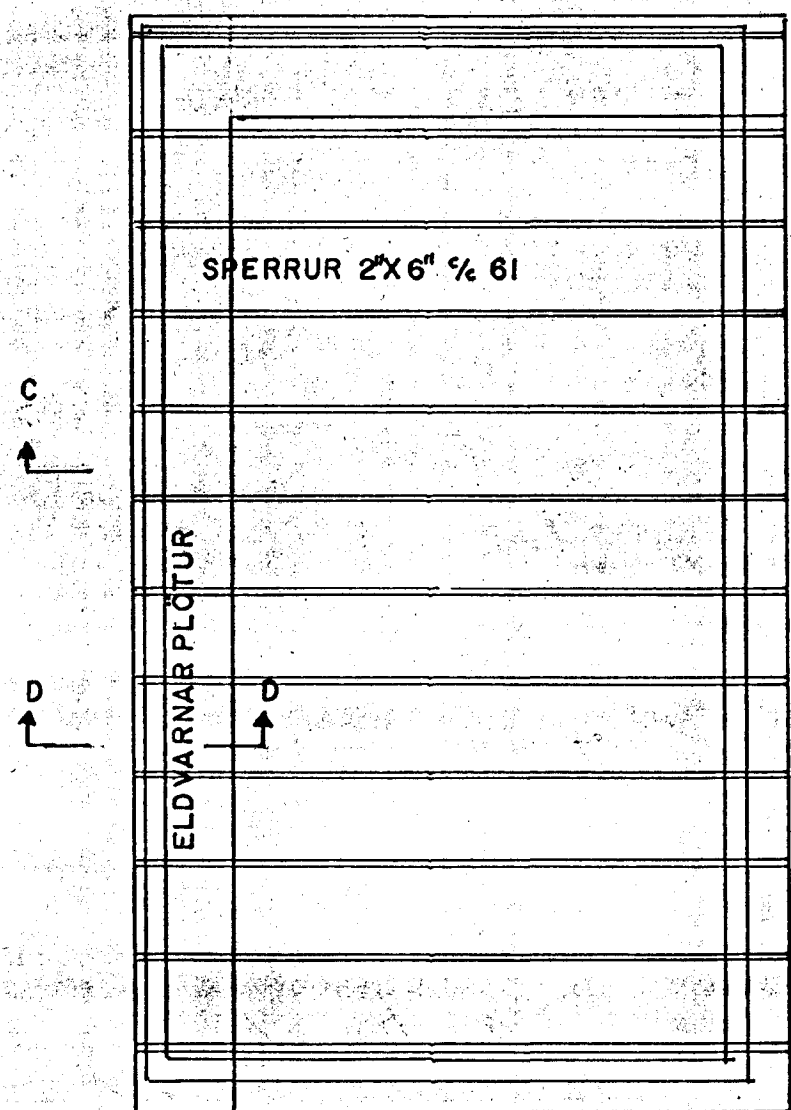


UNDIRSTÖÐUR 1:20

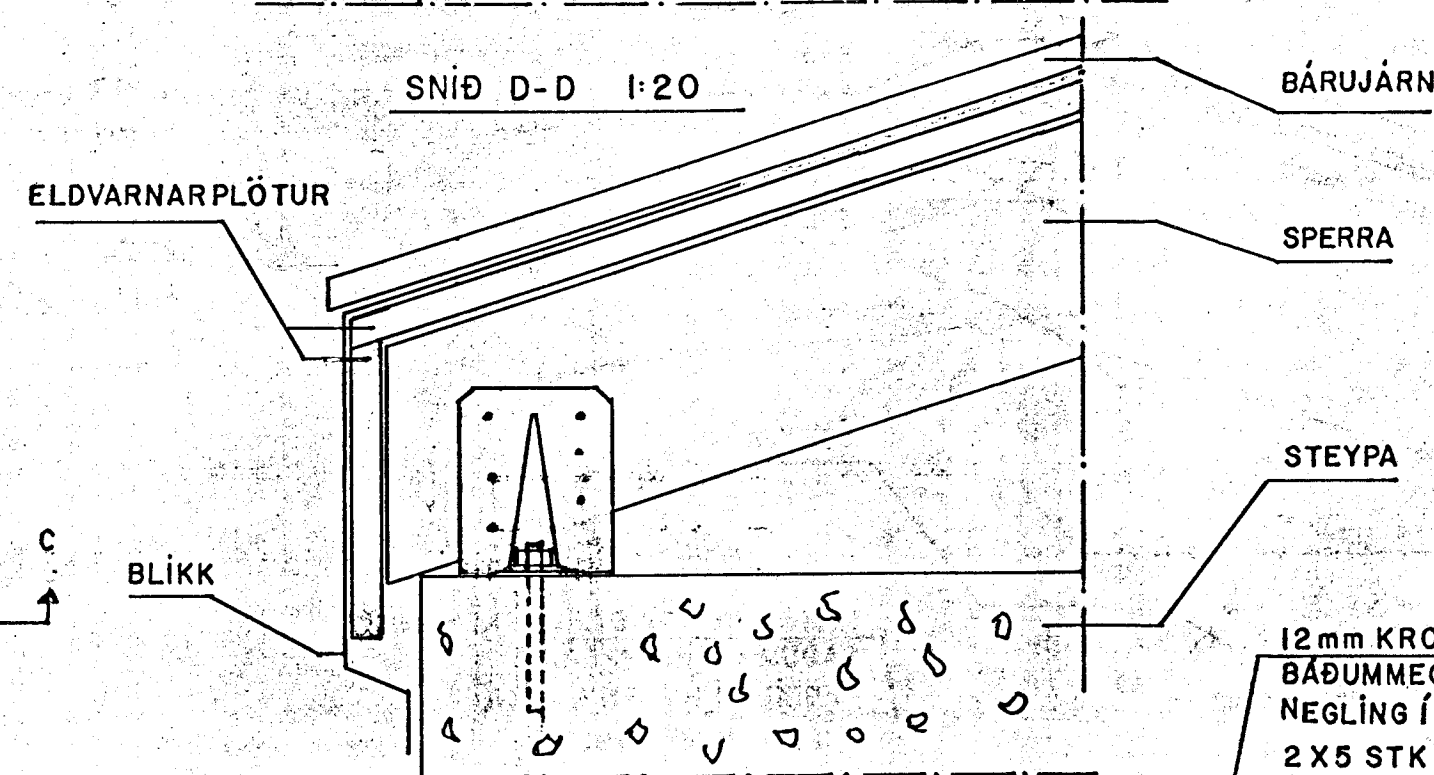


SNID D-D 1:20

SUÐUR OG VESTUR HLUTI ÞAKS SKAL KLÆDAST A.M.K. 60cm INN Á ÞAK MEÐ ELDVARNARPLÖTUM T.D. GÍFSI EÐA SAMBÆRILEGU OG SKAL KLÆÐA MEÐ BLÍKKI SEM NÆR NIÐUR Á STEYPTAN VEGG

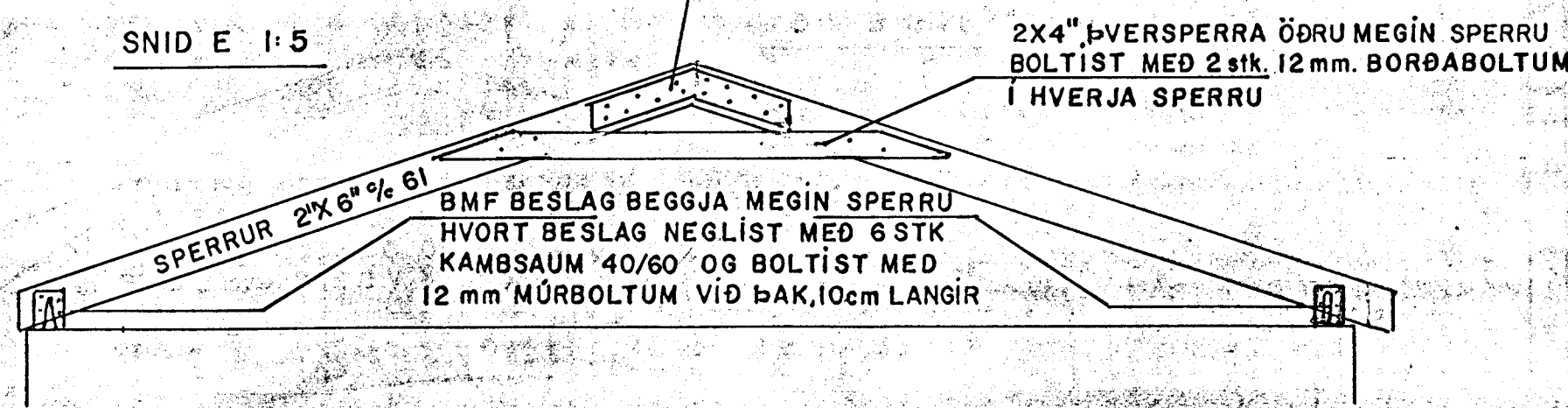


GRUNNMYND ÞAK 1:50



SNID E 1:5

SÖKKLAR OG VEGGIR ERU 20cm ÞYKK STEINSTEYPA
NEÐRI PLATA ER 16cm OG EFRÍ 18cm ÞYKKAR
SPERRUR Í ÞAKI ERU 2"X6", ÞAKKLÆÐNING ER 1"X6"
VALIÐ OG GALLALAUST TÍMBUR, NOTA MÁ GOTT
MÓTATÍMBUR OG BÁRUJÁRN SEM YSTA KLÆÐNING.
ALLUR SAUMUR OG ÖLL FESTIJÁRN SKULU VERA
GALVANHÓUÐ



SNID C-C 1:20

Byggingarritunir Helmarfarðar
Afgreitt þann
26 MAI 1998
Sigurbjartur Halldórsson

TEKN.NR. 98-1503	ÞAK Á BÍLSKÚR	M.K. 1:20 1:50
DAGS: 25/98	VESTURBAUT 21 <i>Med...</i>	