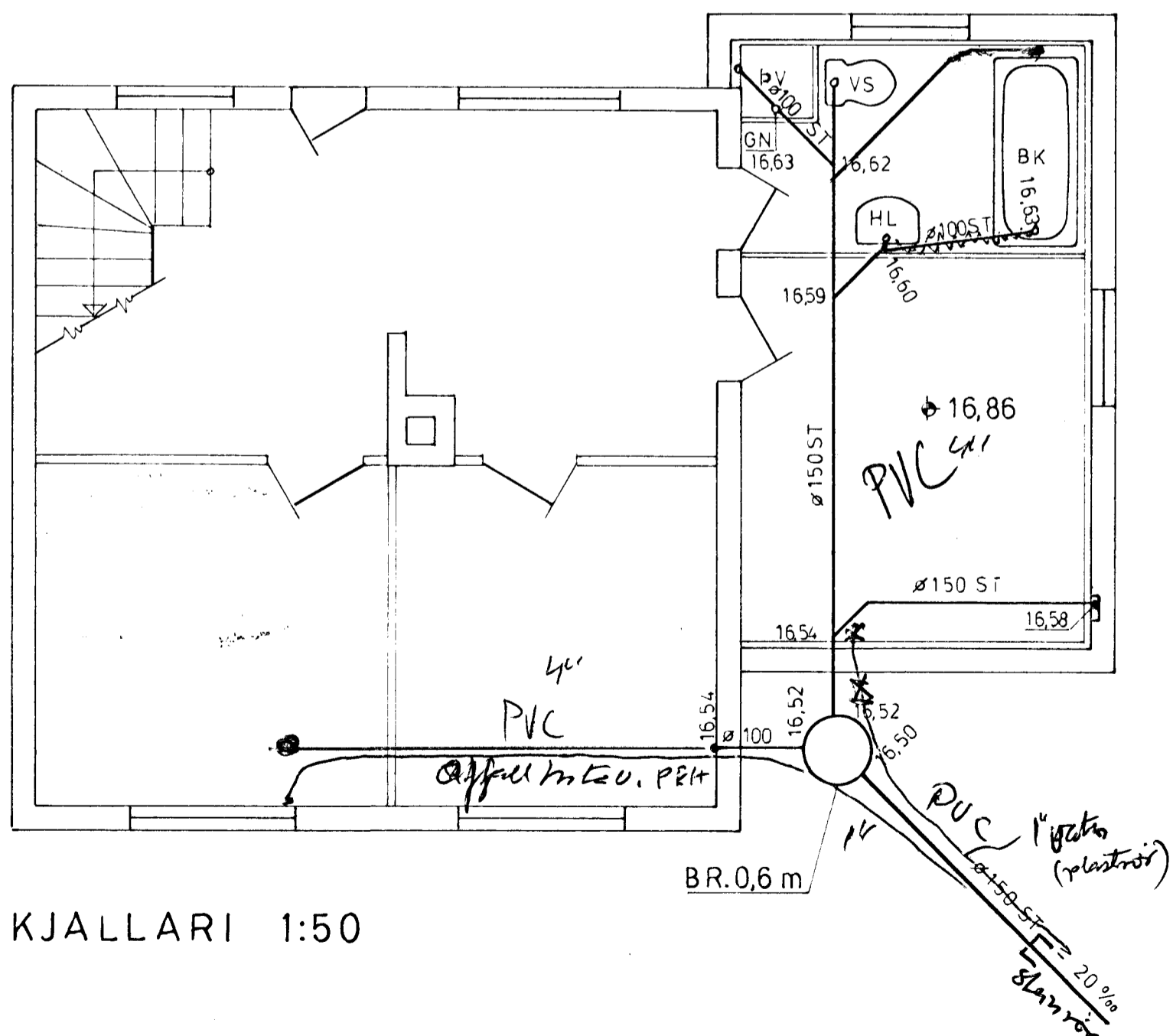
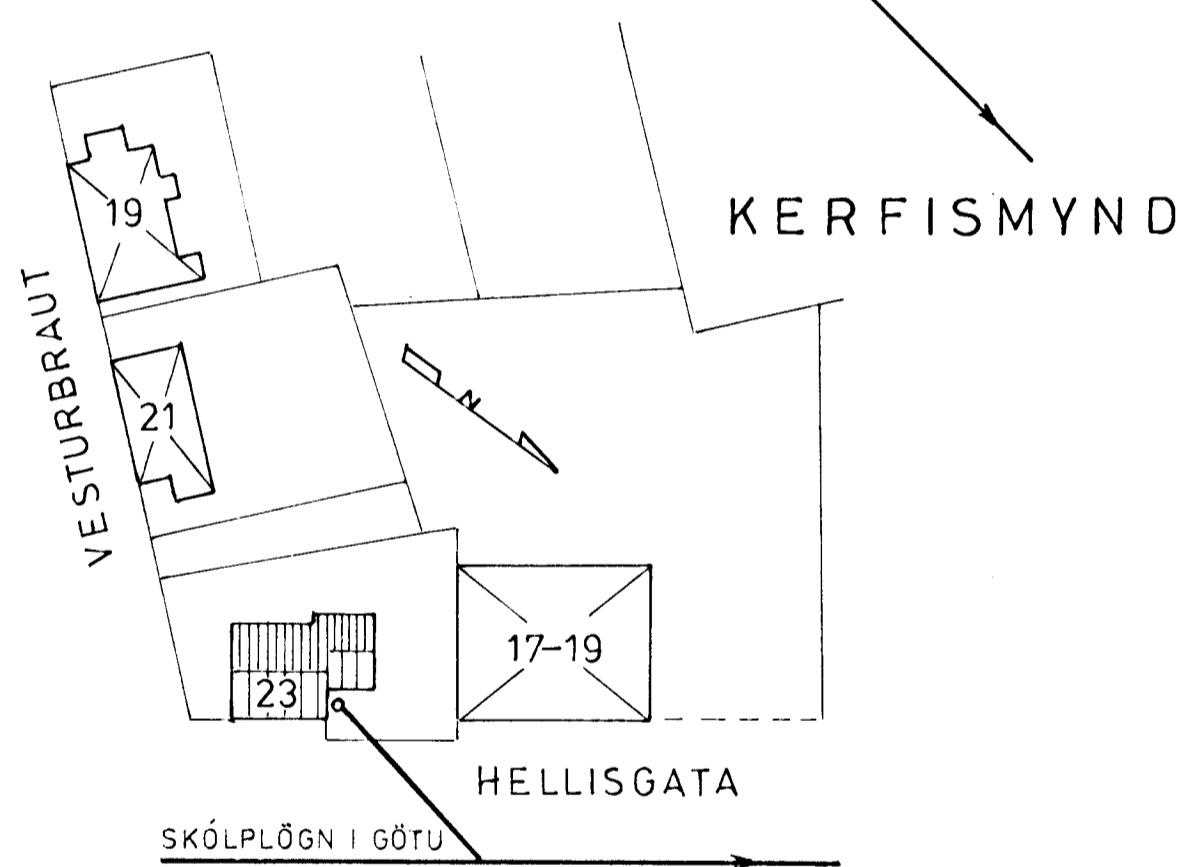
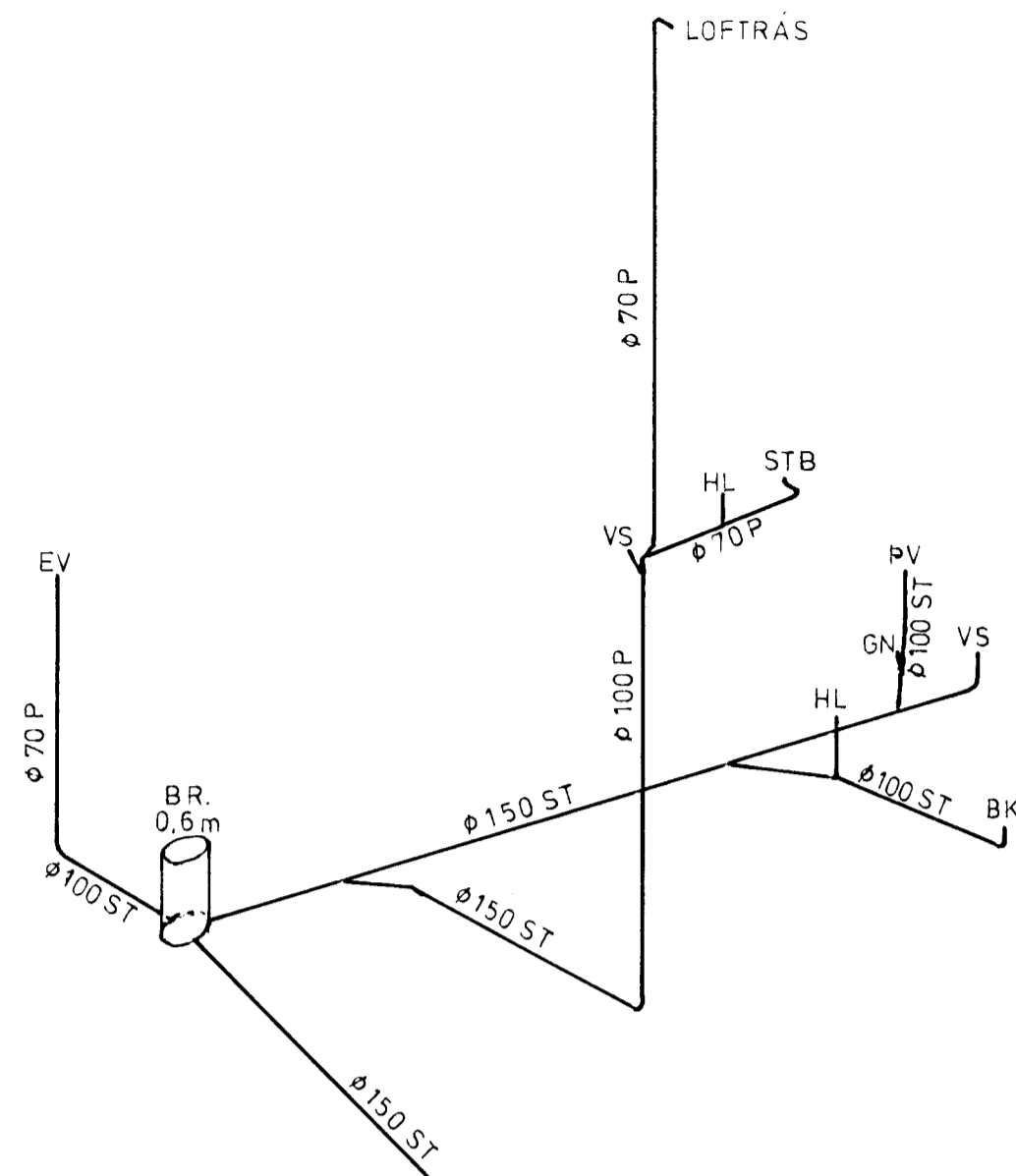


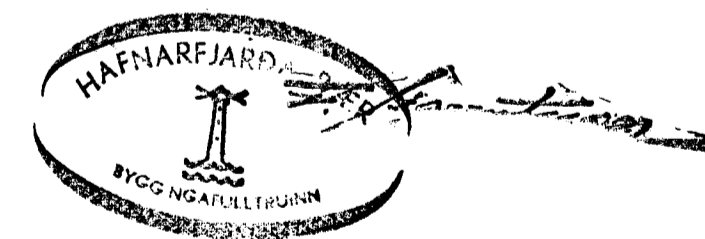
H/ÆÐ 1:50



KJALLARI 1:50



AFSTÖÐUMYND 1:500



<b>ÓLAFUR MORTHENS</b> VESTURBRAUT 23, HAFNARFIRÐI FRÁRENNSLISLÖGN		Verk nr.	Teikn. nr.
		Mælikv.	
HAUKUR JÓHANNSSON VERKFR. HRAUNTUNGU 111 KÓPAVOGI	Dags.	Reikn.	Teikn.
	Hönnun	170807	4p 4p
	1. breyting		
	2. breyting		
Samb.			