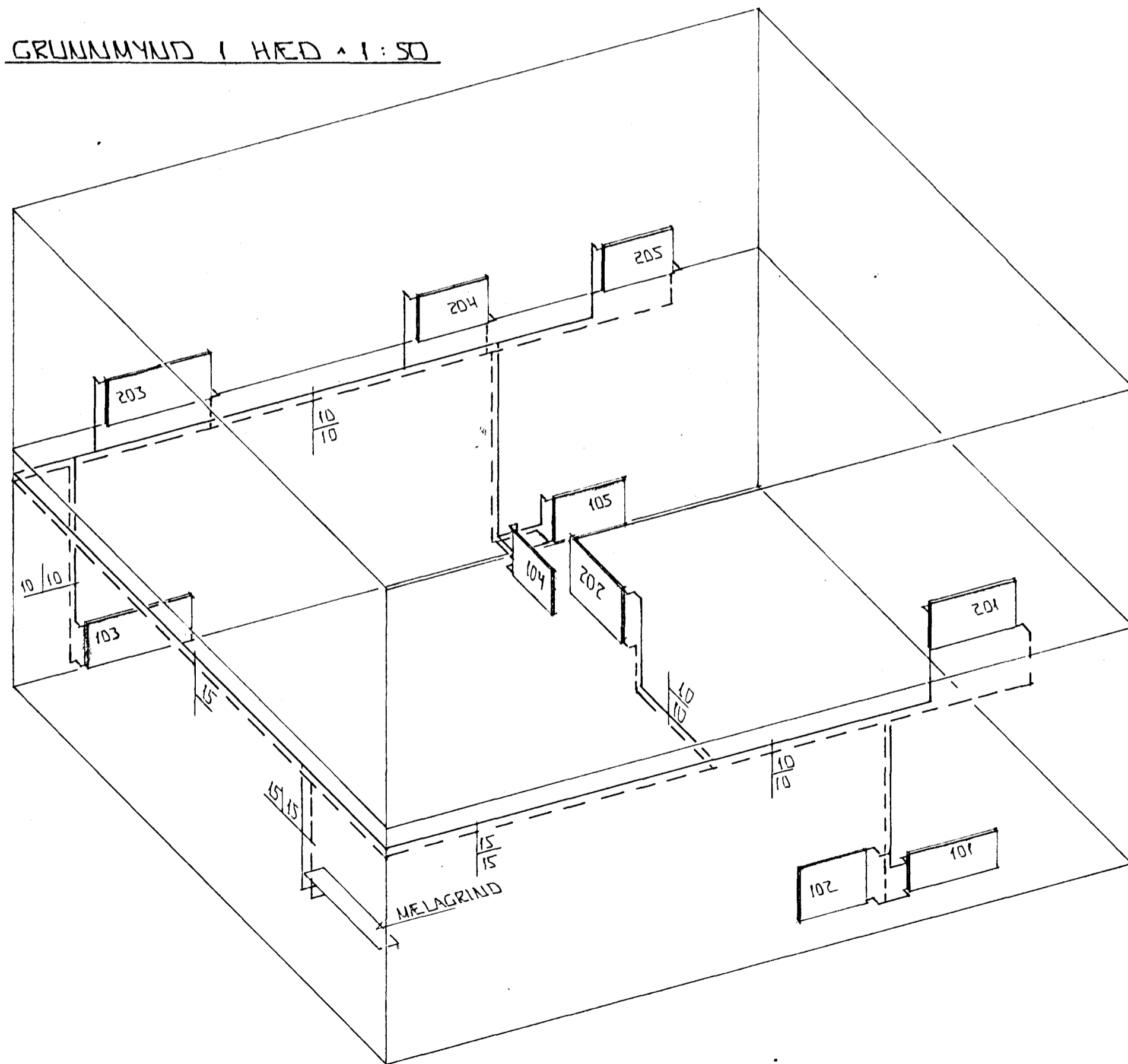


Erfundur Árni Hjálmarsson
byggingafrú
19/12 '97 GH
LEGGJA SKAL INN
NÝJAR BYGGINGAR. TIL
HUSINGU

GRUNNMYND 1 HÆD 1:50

GRUNNMYND 2 HÆD 1:50



RÚMMYND - HITALAGN 1:50

DFNATAFLA

DFN NR	STAÐS	HITAT KÍKAL	LENGD MM	HÆÐ MM
101	HEKB	854	1000	400
102	ANDD	775	800	600
103	HJÓN	920	1200	500
104	BAÐ	330	600	500
105	HEKB	520	800	500
201	STOFA	1034	1000	500
202	ELDHÚS	775	800	600
203	BORDST.	1241	1200	500
204	STOFA	827	800	500
205	STOFA	827	800	500

SKÝRINGAR

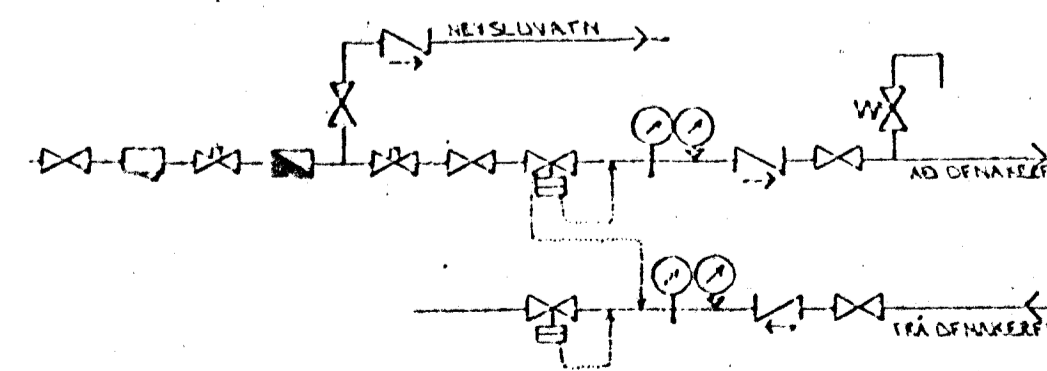
HITALAGNIR EKL PUNNIJEGGJA STÁLÓR
MEÐ NYLON-PLAST KAPU WIRSBO-KAKA
FENGI SKULU VERA FRA SAHA
FRAMLEIÐANDA. MESTA LENGÐ HILLI
FESTINGA I.M. LAGNIR ERL UTAUÁ-
LIGGANÐI

BR: DAGS. EDLI BR. SIGN.

VESTURBRAUT 4
HAFNARFIRÐI

HITALAGNIR

MKV 1:50
DAGS. DES '97
VERK NR. 9758
TEIKN NR. 2-01
HANNAD GH
TEIKNAD GH
YFIRFARID



TENGIMYND MELAGR. HITAVEITU.

TEKNIÞJÓNUSTA
SIGURDAR ÞORLEIFSSONAR & E