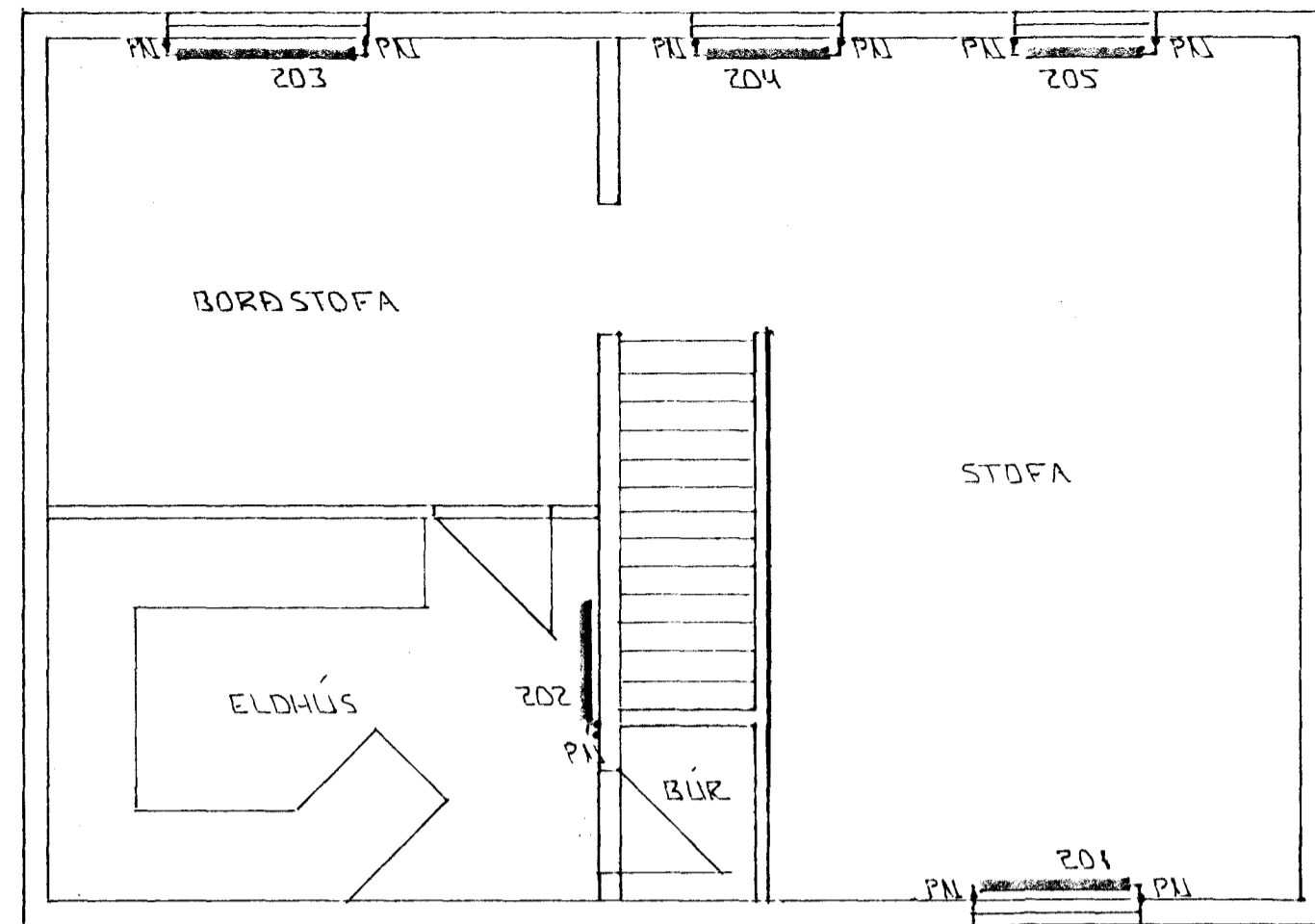


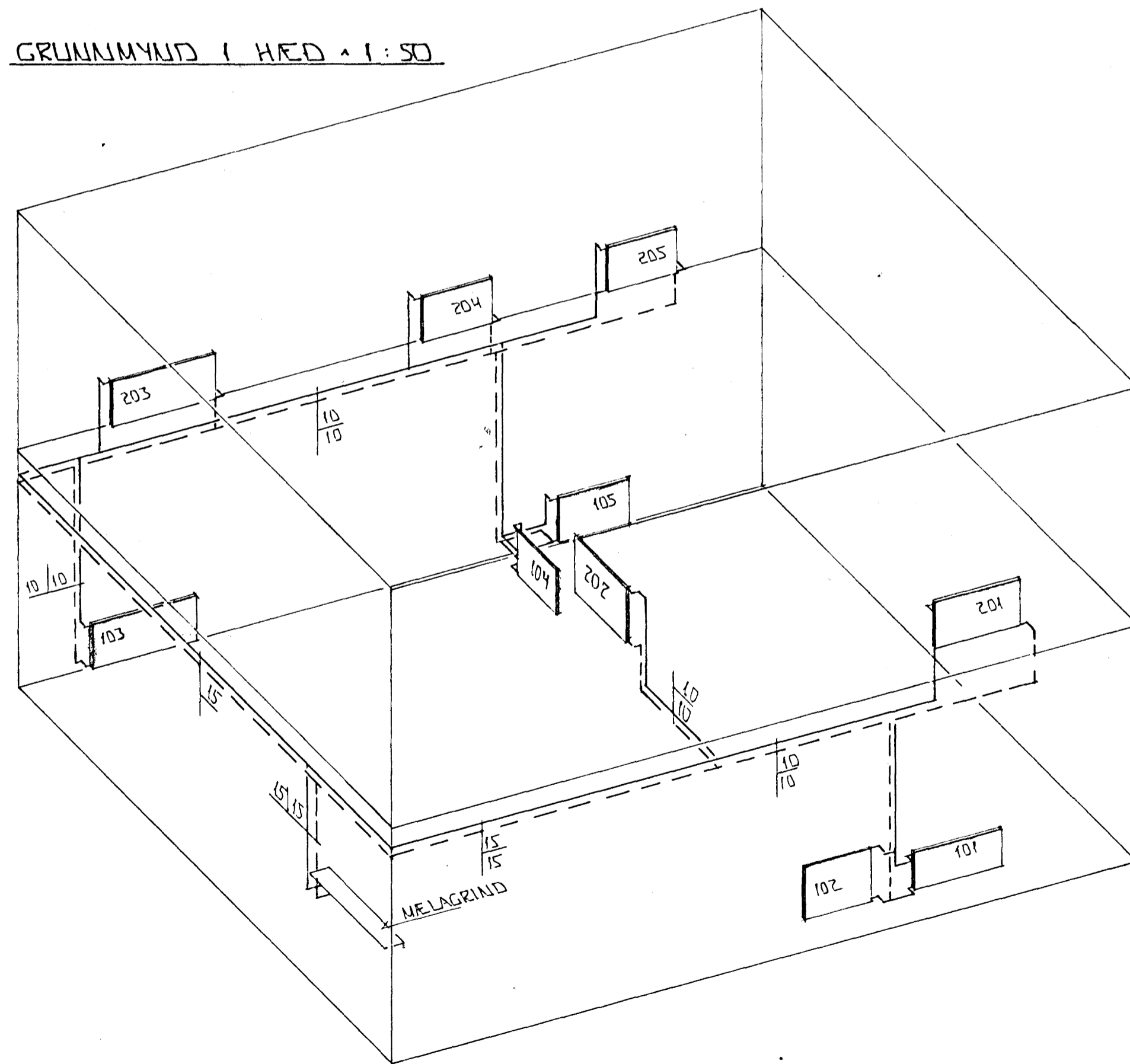
GRUNNMYND 1 HÆD • 1:50



GRUNNMYND 2 HÆD • 1:50

Erlendur Arni Hjálmarsson
byggingafrulltrúi
19/12/97 *EH*

LEGGJA SKAL I NÚ
NÝJAR BYGGINGAR. TEGN
AF HUSINGU



RÚMMYND - HITALAGNA • 1:50

OFNATAFLA

OFN NR	STAÐS	HITAT Kkal	LENGD MM	HÆD MM
101	HERB.	854	1000	400
102	ANDD	775	800	600
103	HJÓN	920	1200	500
104	BAD	330	600	500
105	HERB.	520	800	500
201	STOFA	1034	1000	500
202	ELDHÚS	775	800	600
203	BORDST.	1241	1200	500
204	STOFA	827	800	500
205	STOFA	827	800	500

SKÝRINGAR

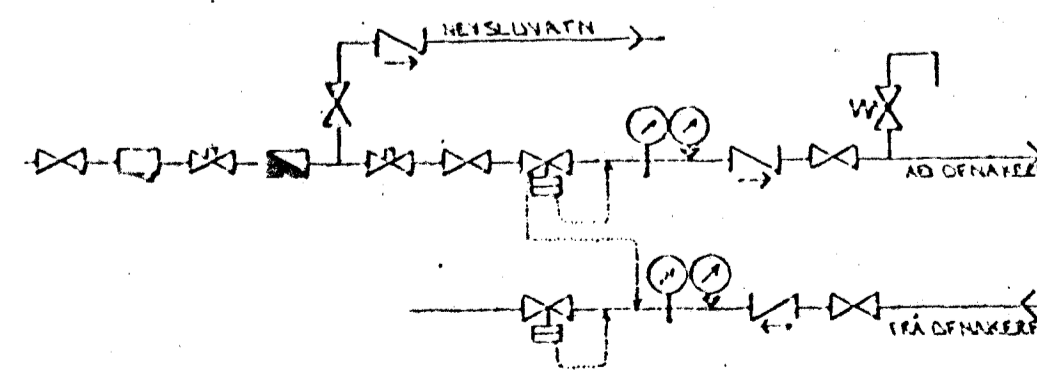
HITALAGNIR ERU ÞUNNVEGGJA STÁLROÐ
MEÐ NYLON-PLAST KAPU "WIRSSO-KAKA"
FENGI SKULU VERA FRÁ SAHA
FRAMLEIÐANDA. MESTA LENGÐ HILLI
FESTINGA (I.M. LAGNIR ERU UTANÁ-
LIGGJANDI)

BR: DAGS. EDLI BR. SIGN.

VESTURBRAUT 4
HAFNARFIRÐI

HITALAGNIR

MKV • 1:50
DAGS. DES '97
VERK NR. 9758
TEIKN NR. 2-01
HANNAD *1/11*
TEIKNAD *GH*
YFIRFARID



TENGIMYND MELAGR. HITAVÉITU.

TEKNIÞJÓUSTA
SIGURÐAR ÞORLEIFSSONAR ehf

STRANDGÖTU 11 • 220 HAFNARFJÖRÐUR • SÍMI 555 4255 • FAX 565 2475