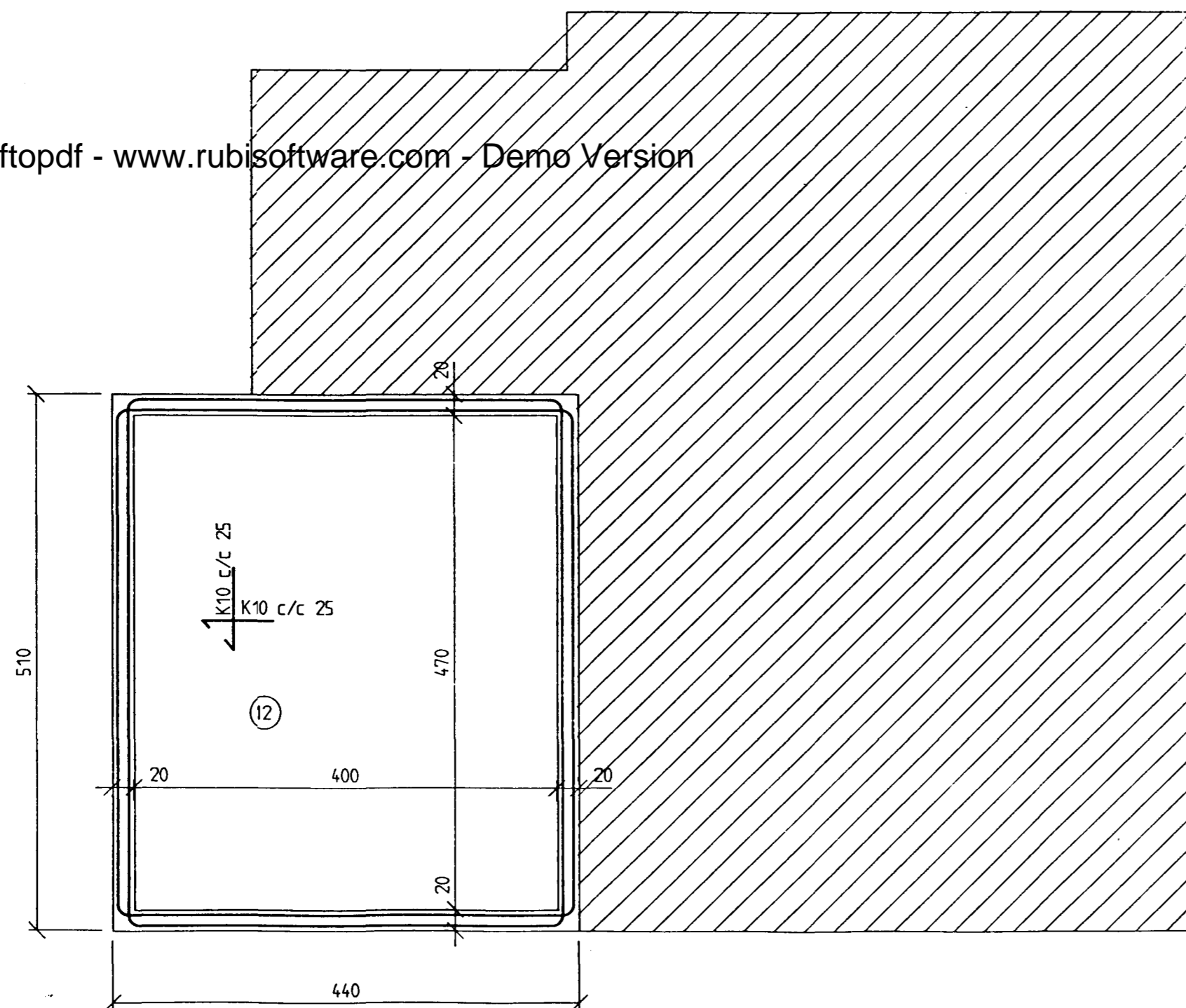


tifftopdf - www.rubissoftware.com - Demo Version



GRUNNMYND SÖKKLA MKV. 1:50

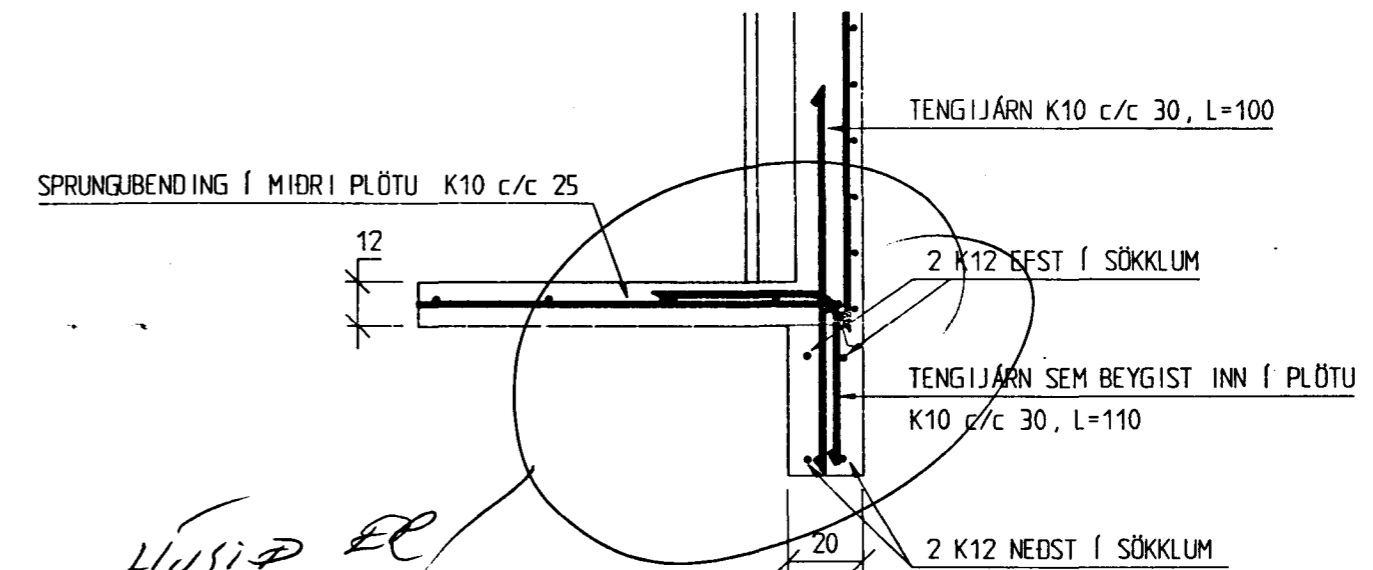
### SKÝR INGAR

- EFST OG NEÐST Í SÖKKLA KOMI 2 K12 SEM BEYGIST HEIL FYRIR HORN.
- Í MIÐJA BOTNPLÖTU KOMI SPRUNGBENDING K10 c/c 25.
- PLATA Á FYLLINGU ER Ca. 12 cm ÞYKK.
- UNDIR PLÖTU OG 50 cm NIÐUR MEÐ SÖKKLUM KOMI 5 cm ÞYKK EINANGRUN MEÐ RÚMÞYNGD A.M.K. 25 Kg/m<sup>3</sup>.
- TENGIJÁRN K10 c/c 30 L=100, NÁI 50 cm UPP Í VEGGI
- TENGIJÁRN K10 c/c 30 L=110, NÁI 50 cm INN Í PLÖTU.
- HÁMARKSÁLAG Á KLÖPP ER 0,1 MN/m<sup>2</sup>

### EFNISGÆÐI

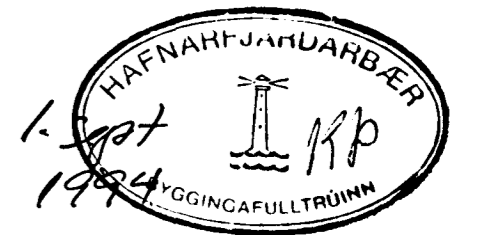
STEYPA : S250, SEMENTSMAGN > 300 kg/m<sup>3</sup>  
VATNSSEMENTSTALA (V/S) < 0,55  
LOFT INNIHALD Í NIÐURLAGÐRI STEYPU SKAL VERA A.M.K. 5%.

STEYPUSTÁL SKAL VERA KAMBSTÁL KS40 / KS40S MEÐ  $f_s=400$  N/mm<sup>2</sup>.  
STEYPUDEKJA JÁRNA SKAL VERA A.M.K. 50 mm AÐ JARÐVEGI.



*Húsið er ekki suona*

SNID Í SÖKKLA MKV. 1:20



VESTURGATA 26b, HAFNARFIRÐI

VÍÐBYGGING

GRUNNMYND SÖKKLA OG SNID

DAGS: AGÚST 1994

HANNAÐ: SB

TEIKNAD: SB

BLAD NR: 1 | 101 | 19

KVARDI: 1:20, 1:50

SVANUR BJARNASON BYGGINGARTÆKNIFRÆÐINGUR F.T.F.I.  
BREIÐVANGI 30, HAFNARFIRÐI SÍMI 654063

*Svanur Bjarnason*