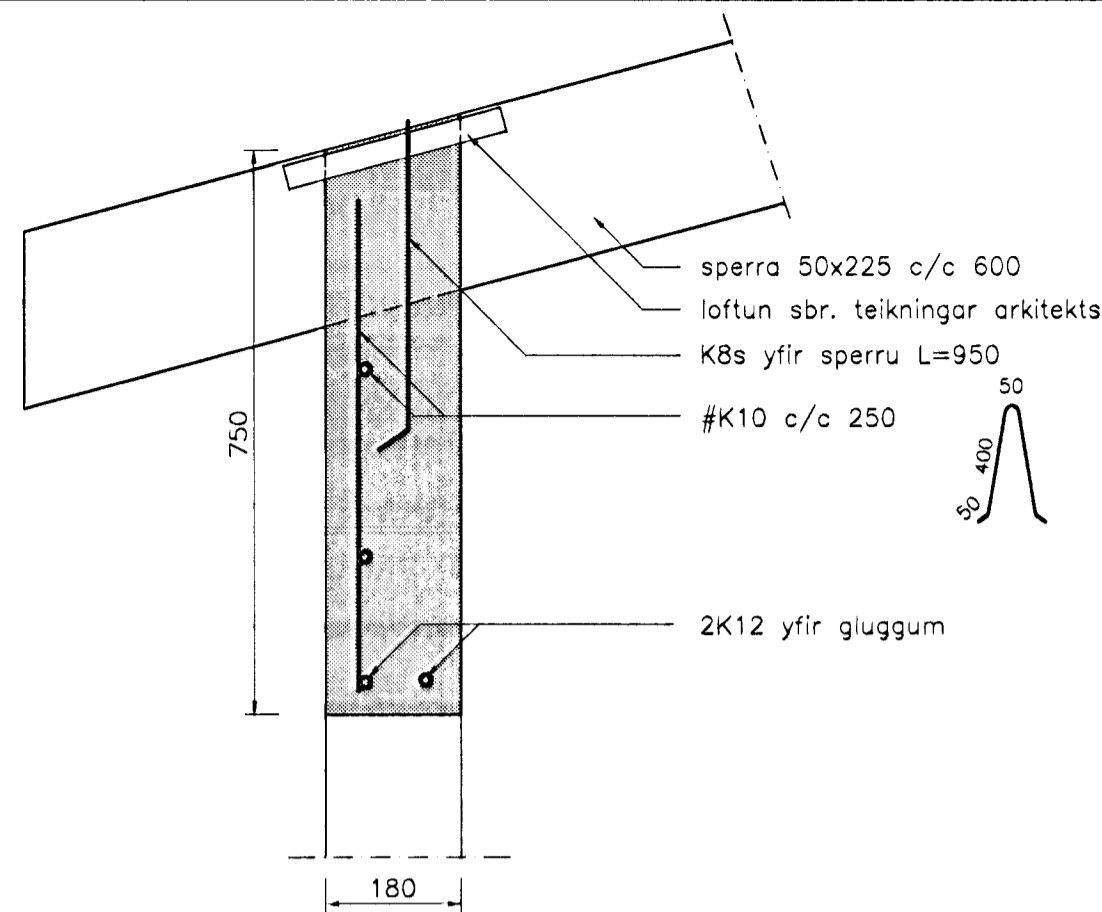
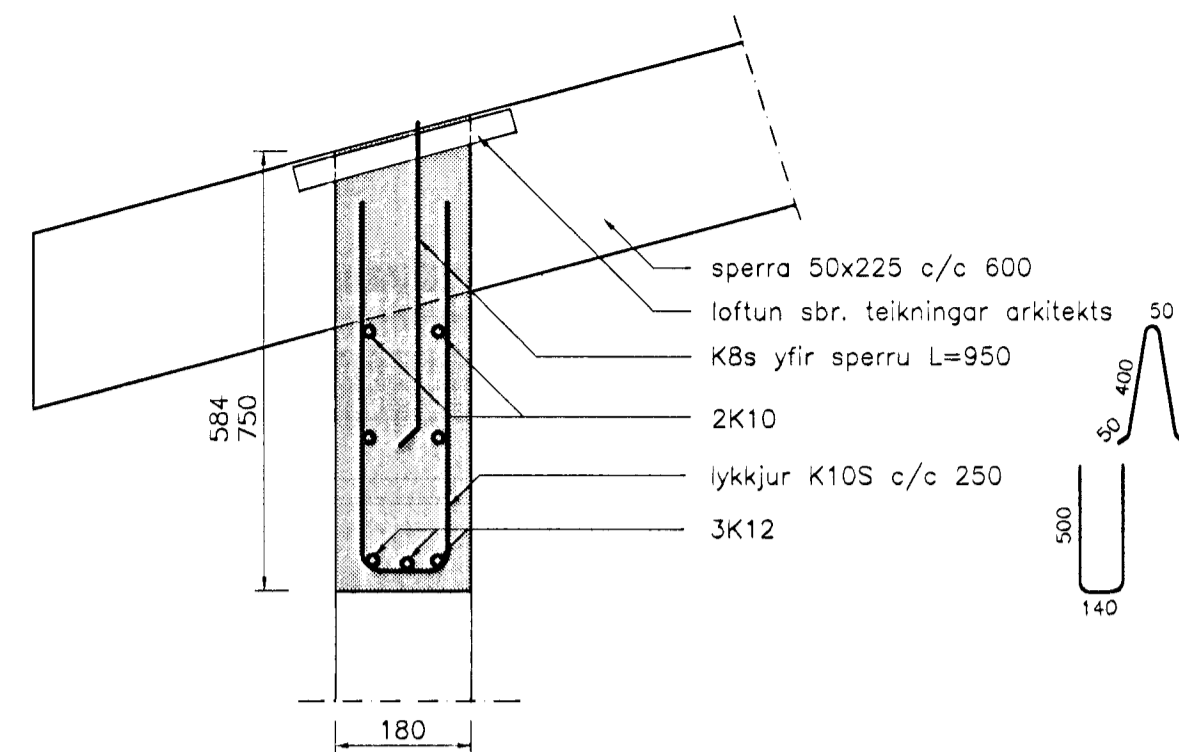


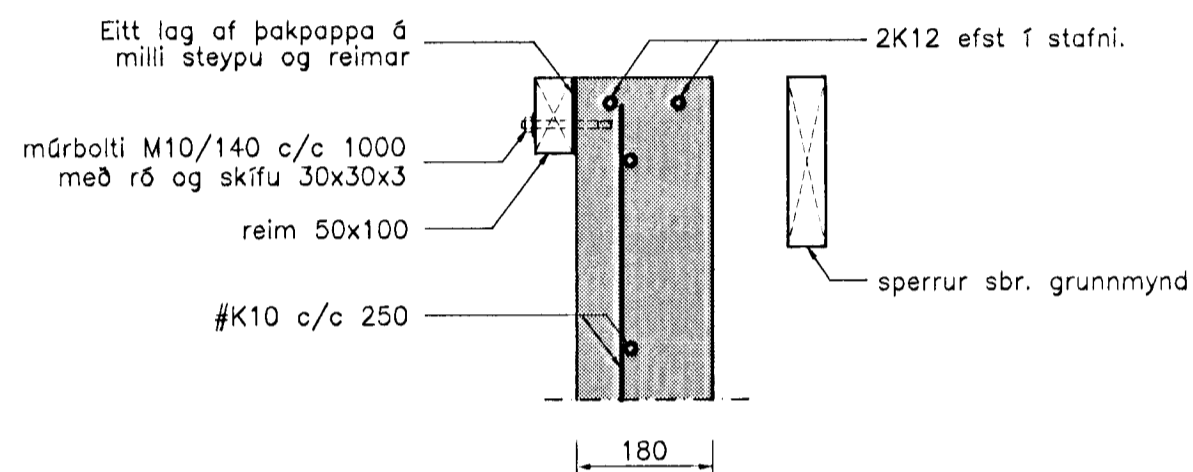
Snið 1-1
Mkv. 1:10



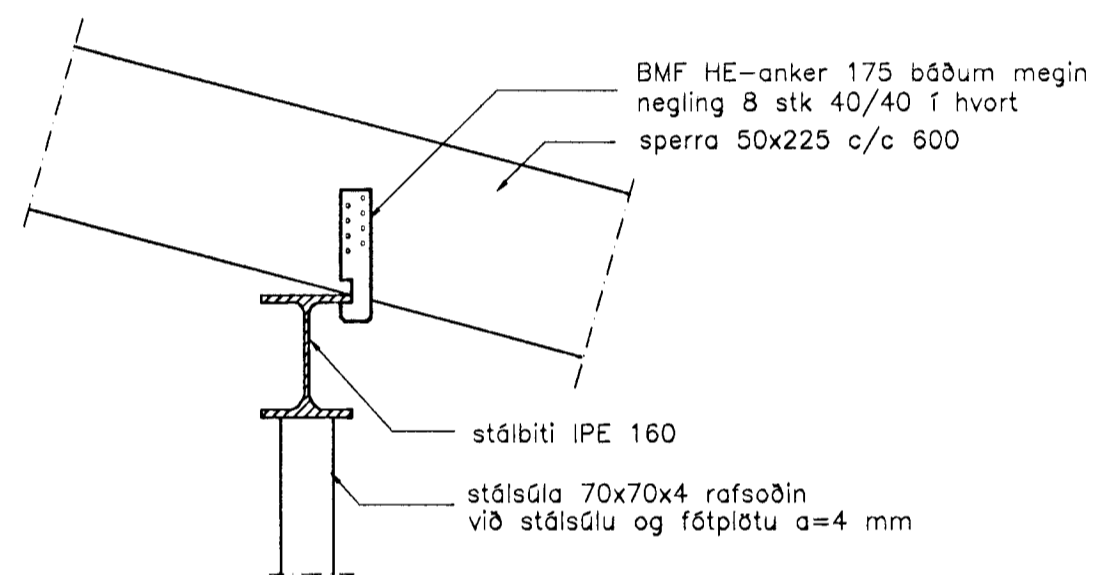
Snið 2-2
Mkv. 1:10



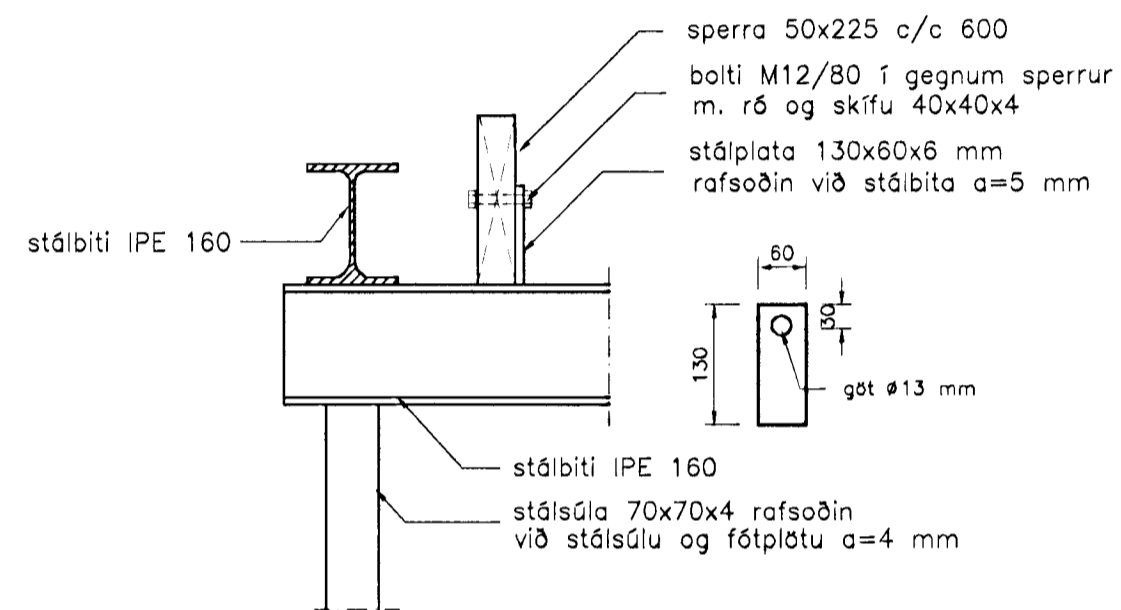
Snið 3-3
Mkv. 1:10



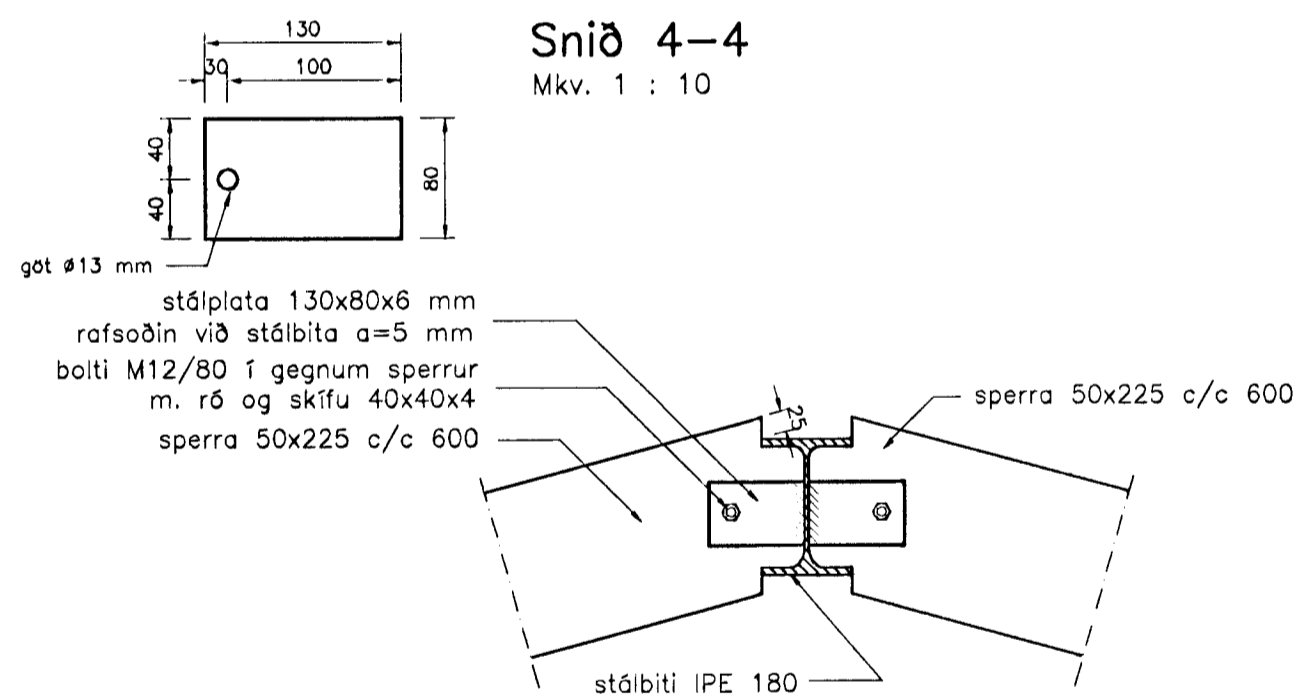
Snið 4-4
Mkv. 1:10



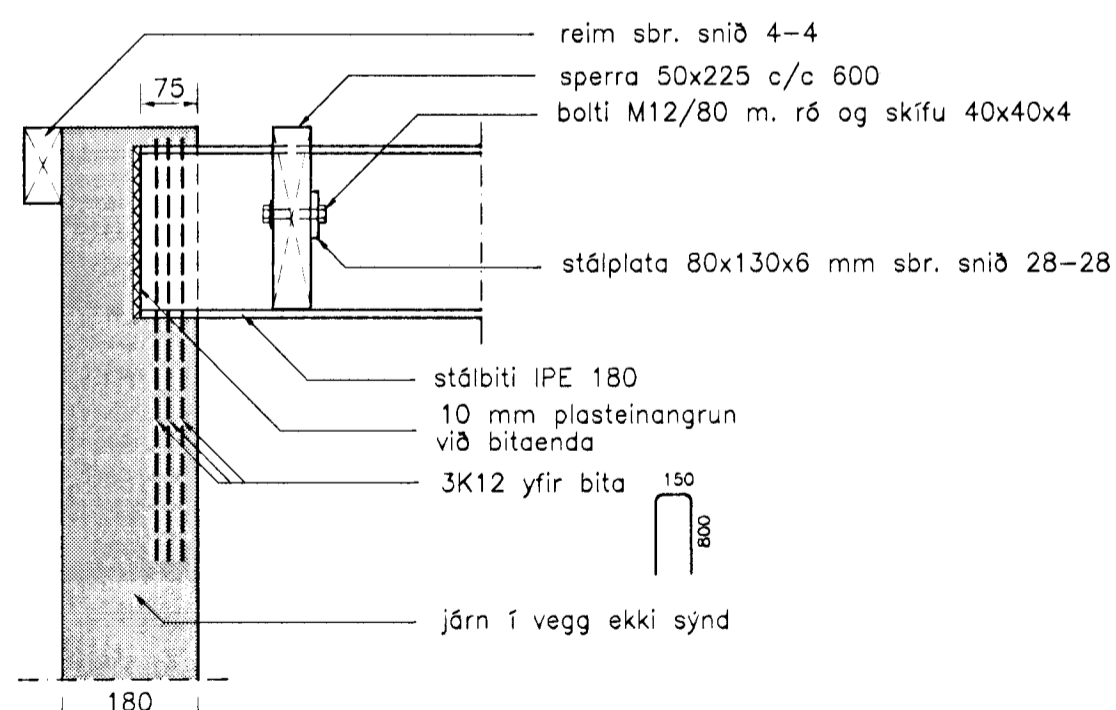
Snið 5-5
Mkv. 1:10



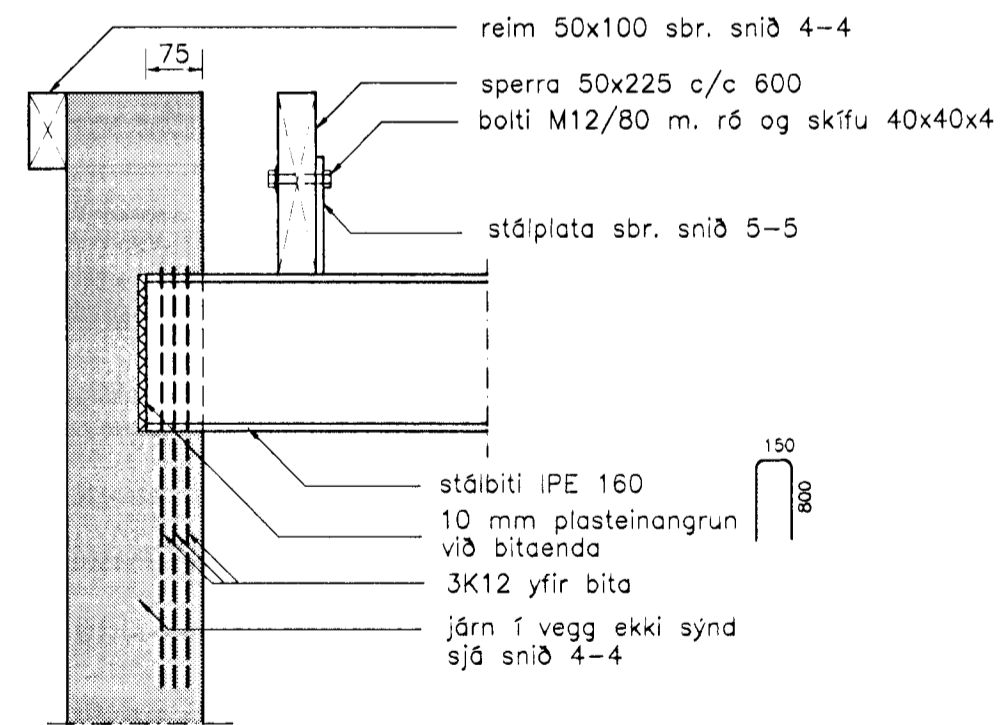
Snið 6-6
Mkv. 1:10



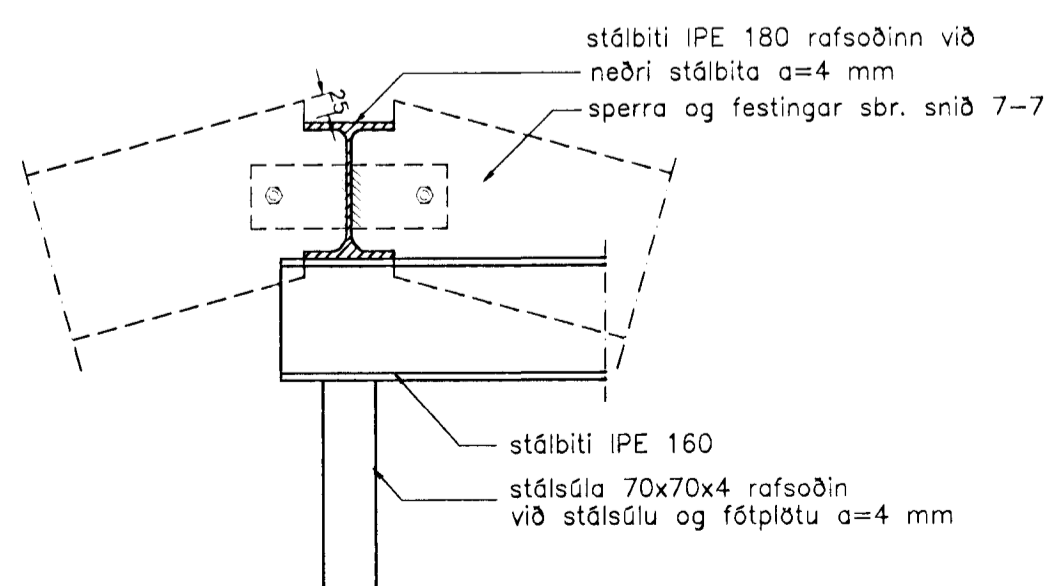
Snið 7-7
Mkv. 1:10



Snið 8-8
Mkv. 1:10



Snið 9-9
Mkv. 1:10



Snið 10-10
Mkv. 1:10

15 JUNÍ 1999



Br. nr.	Dags.	Af.	Breyting
(A)			
(B)			
(C)			
(D)			



ARMÚLI 36, 108 REYKJAVÍK, Sími 568-8866, FAX 568-8878
 Þorsteinn Friðbjólfsson, Magnús Þ. Guðmundsson, innanhússarkitekt.
 byggingateknifræðingur Kt. 211055-5299 Kt. 240654-5559

VESTURHOLT 11
HAFNARFIRÐI

Teikningarheiti: Snið í burðarvirki

Dags. 06.06.1999. Kvarði 1.10

Hannað DF Teiknað DF Samp.

Verknr. 99-817 Teikn.nr. 602 Breyt.nr.