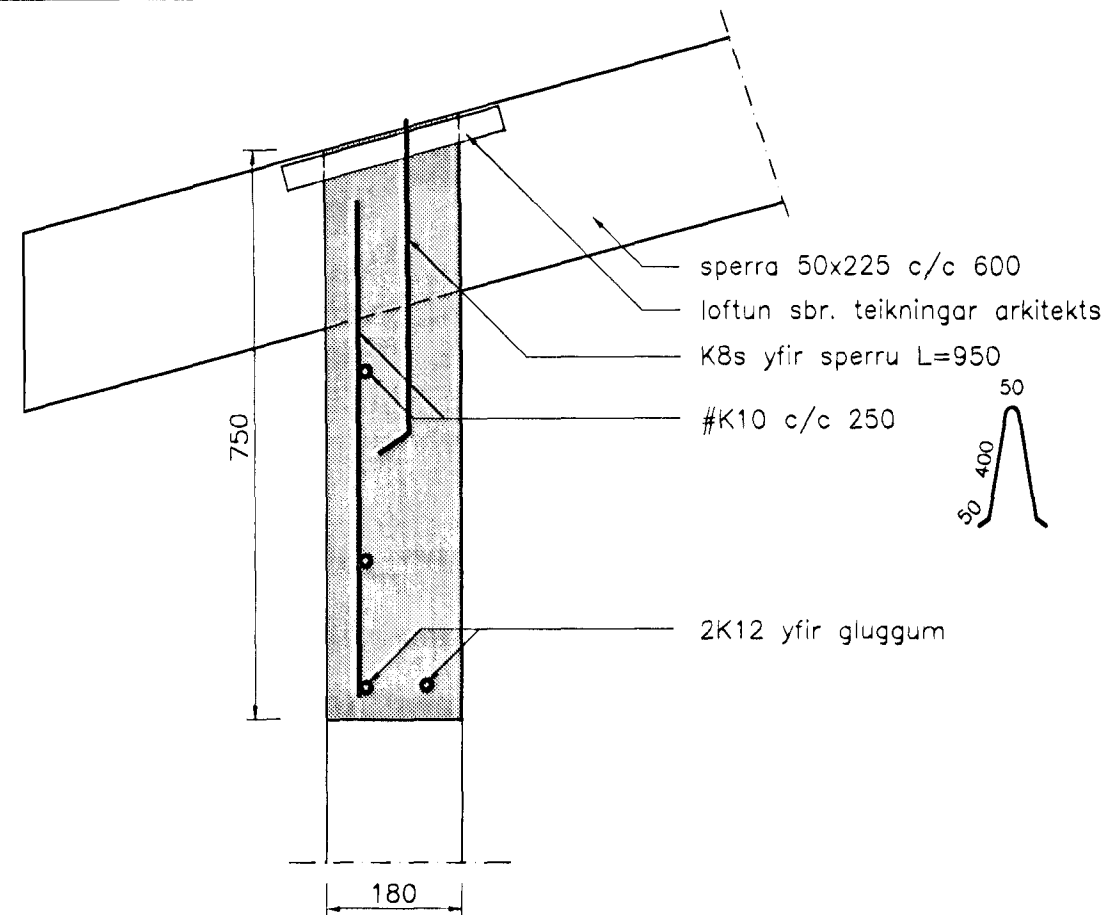
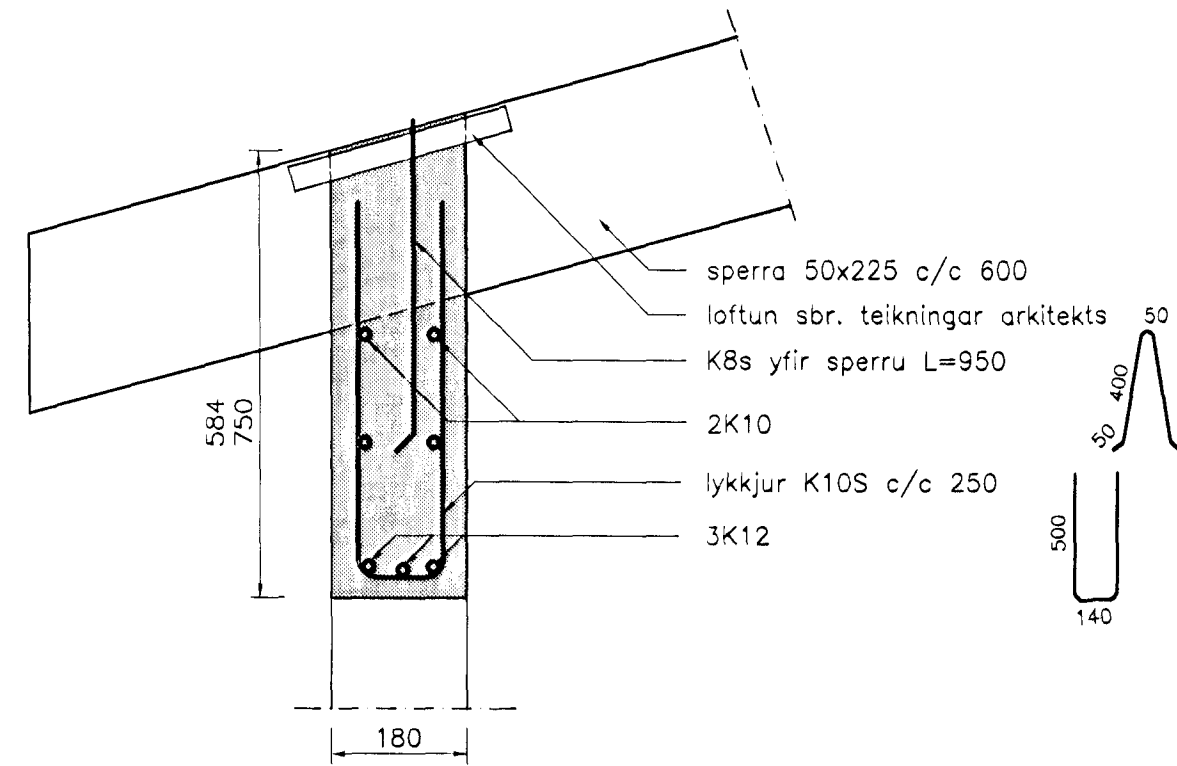


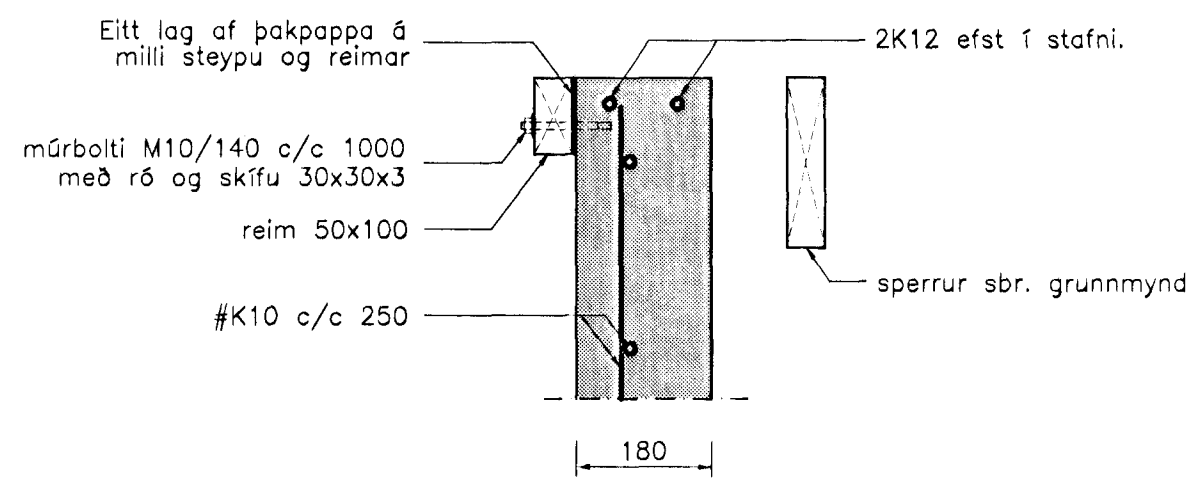
**Snið 1-1**  
Mkv. 1:10



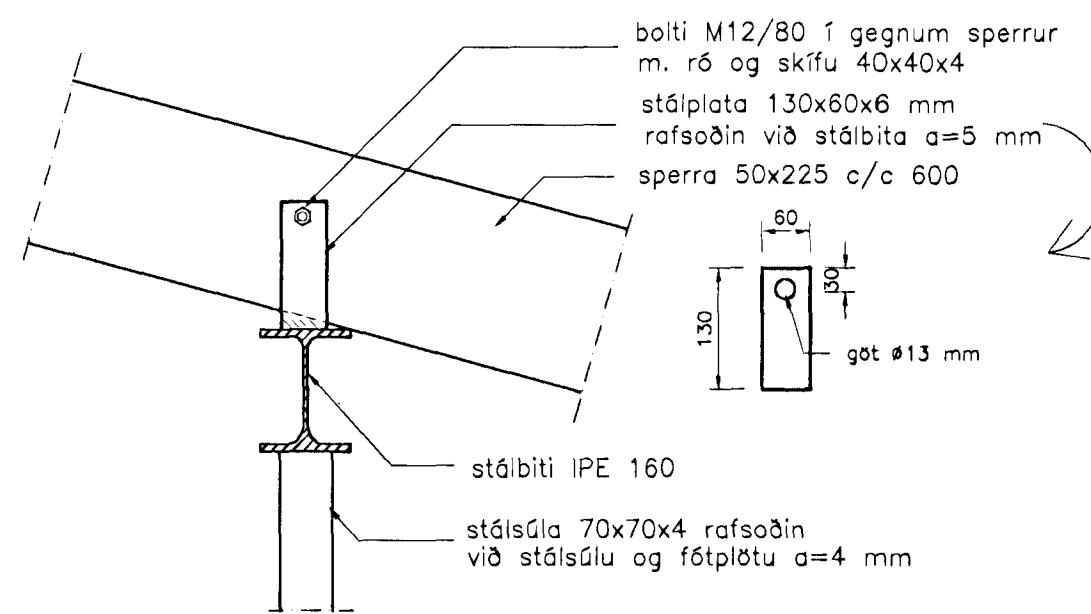
**Snið 2-2**  
Mkv. 1:10



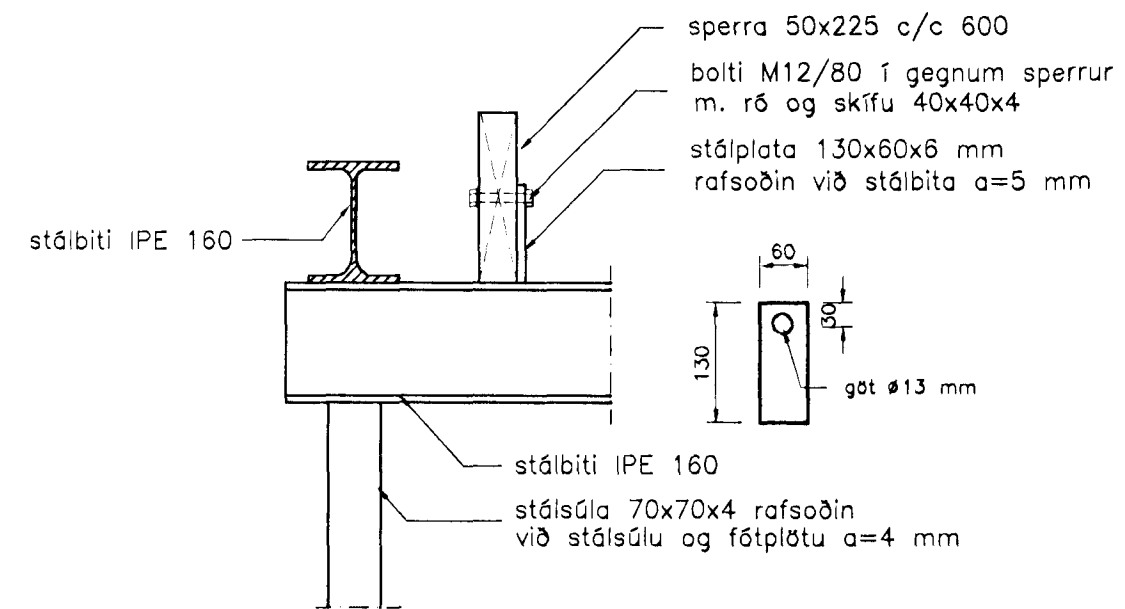
**Snið 3-3**  
Mkv. 1:10



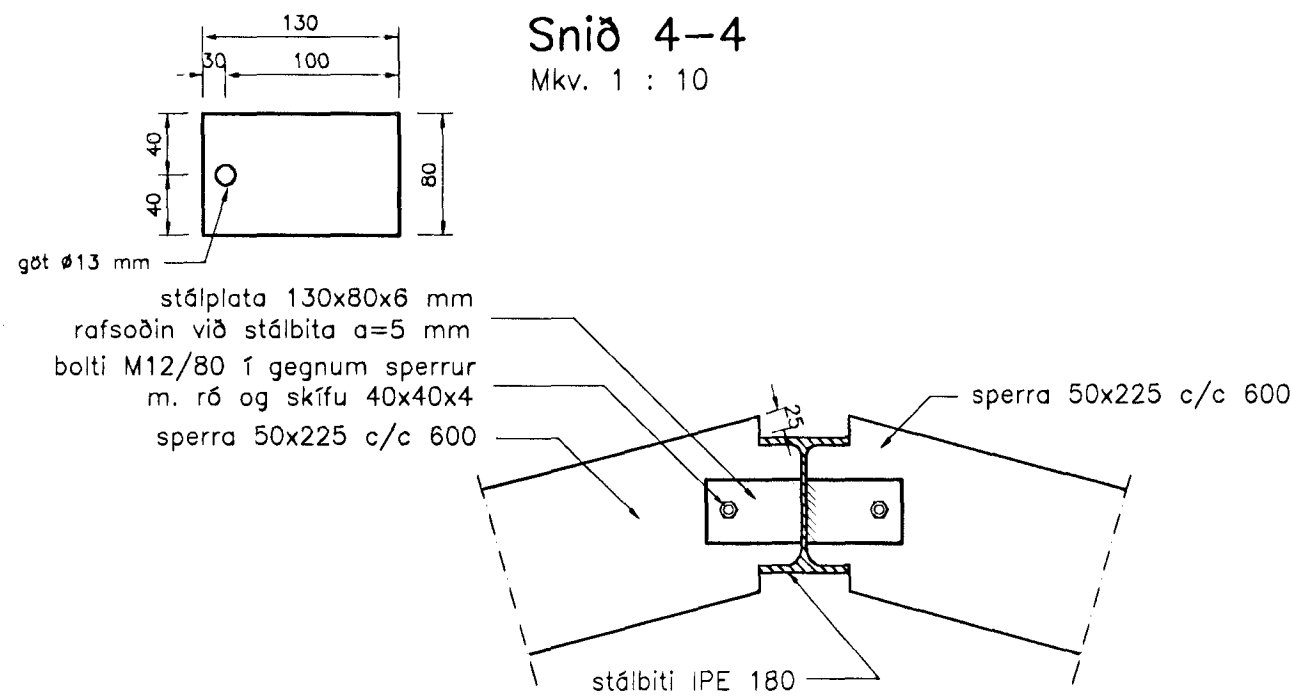
**Snið 4-4**  
Mkv. 1 : 10



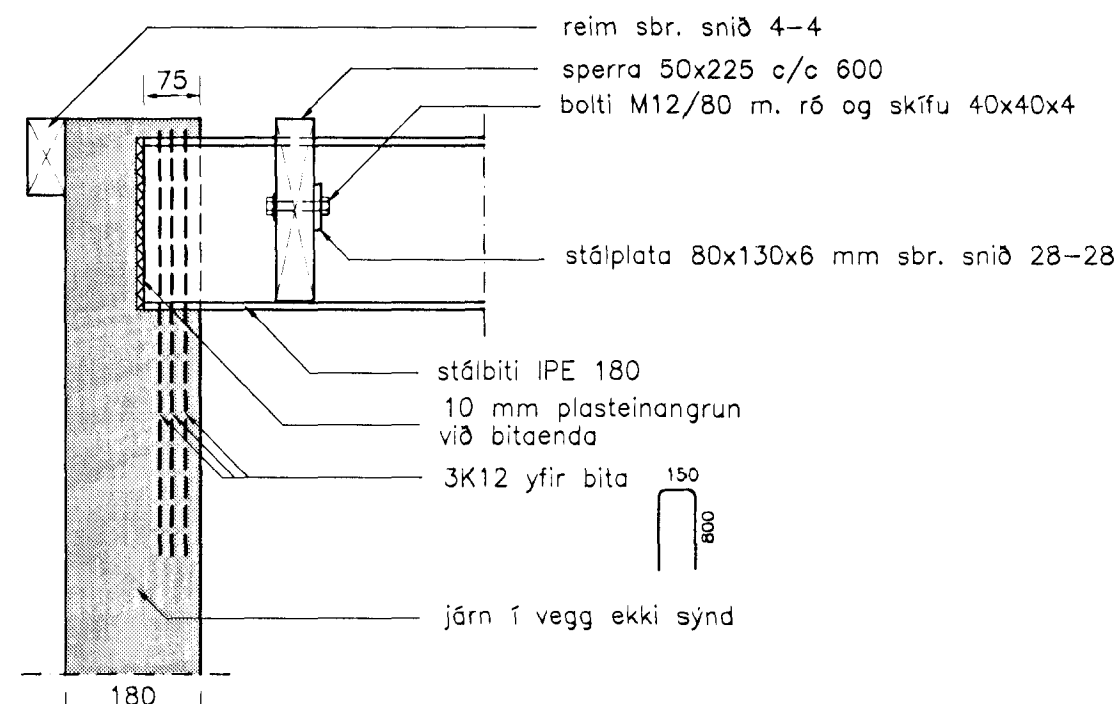
**Snið 5-5**  
Mkv. 1:10



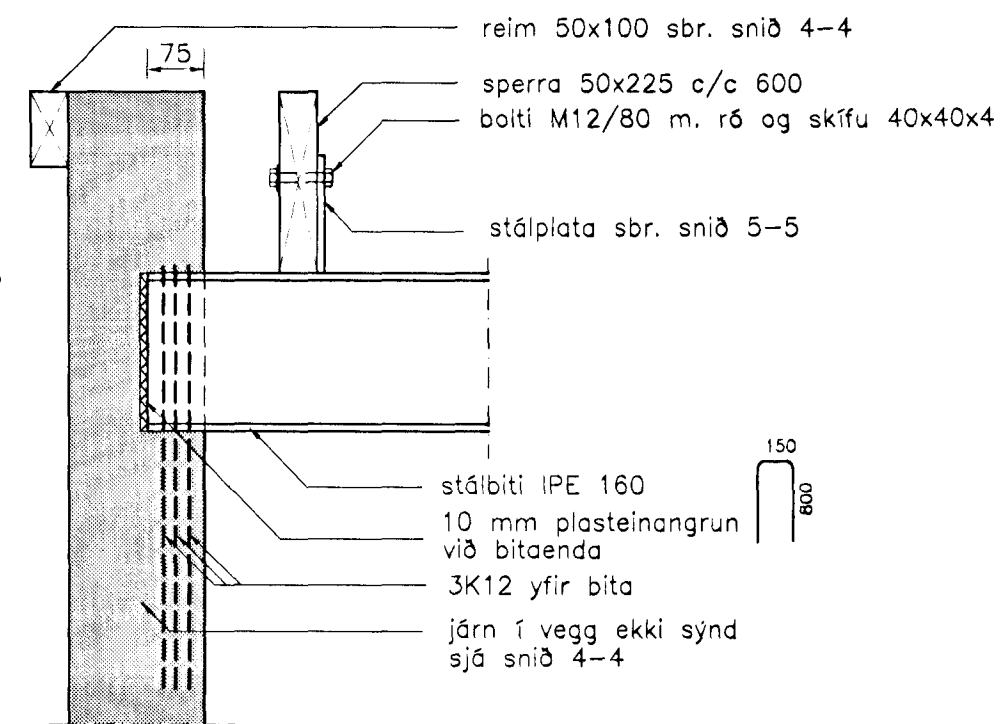
**Snið 6-6**  
Mkv. 1:10



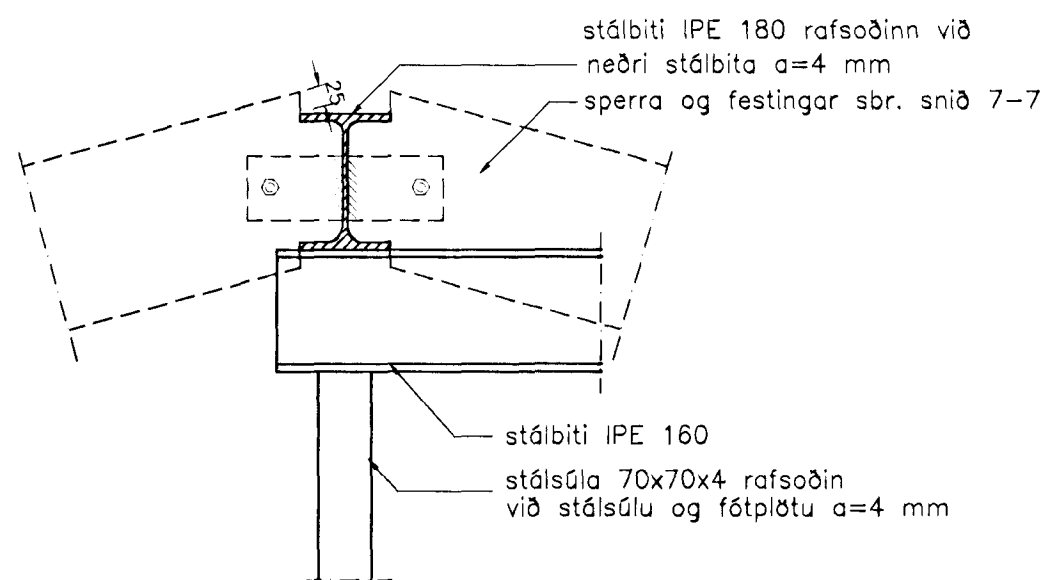
**Snið 7-7**  
Mkv. 1:10



**Snið 8-8**  
Mkv. 1:10



**Snið 9-9**  
Mkv. 1:10



**Snið 10-10**  
Mkv. 1:10

| Br. nr. | Dags. | Af. | Breyting |
|---------|-------|-----|----------|
| (A)     |       |     |          |
| (B)     |       |     |          |
| (C)     |       |     |          |
| (D)     |       |     |          |

**TEIKNISTOFAN  
TORGIÐ**  
RÁÐGJÖF - HÖNNUN - EFTIRLIT

ÁRMÚLI 36, 108 REYKJAVÍK, Sími 568-8866, FAX 568-8878  
 Þorsteinn Friðbjólfsson, Magnús Þ. Guðmundsson, innanhússarkitekt.  
 byggingateknifræðingur, Kt. 211055-5299 Kt. 240654-5559

**VESTURHOLT 11  
HAFNARFIRDI**

Teikningarheiti: Snið í burðarvirki

Dags. 06.06.1999. Kvarði 1.10

Hannað PF Teiknað PF Samp. *[Signature]*

Verknr. 99-817 Teikn.nr. 602 Breyt.nr.