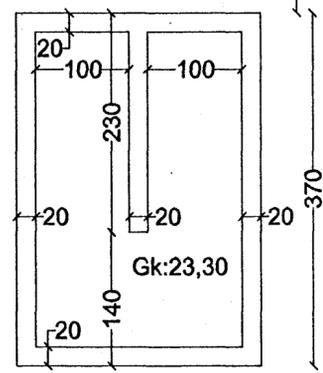


ATH: Öll mál eru í centimetrum, nema annað er sýnt.

Grunnmynd sökkulveggja mkv.:1:50

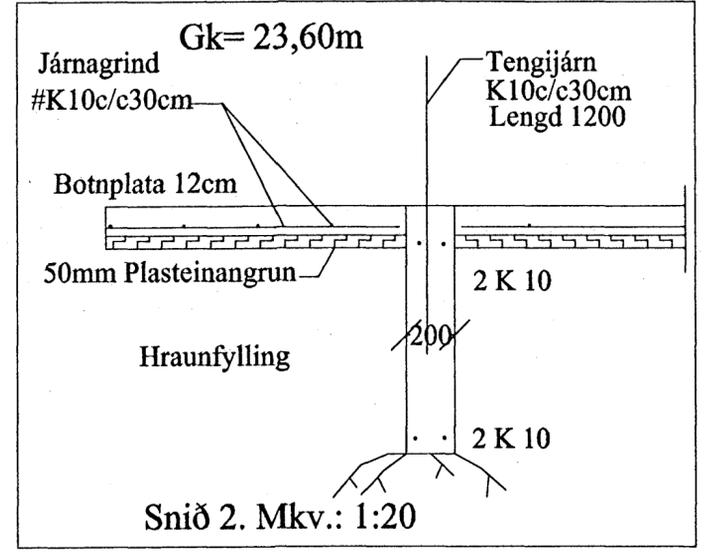
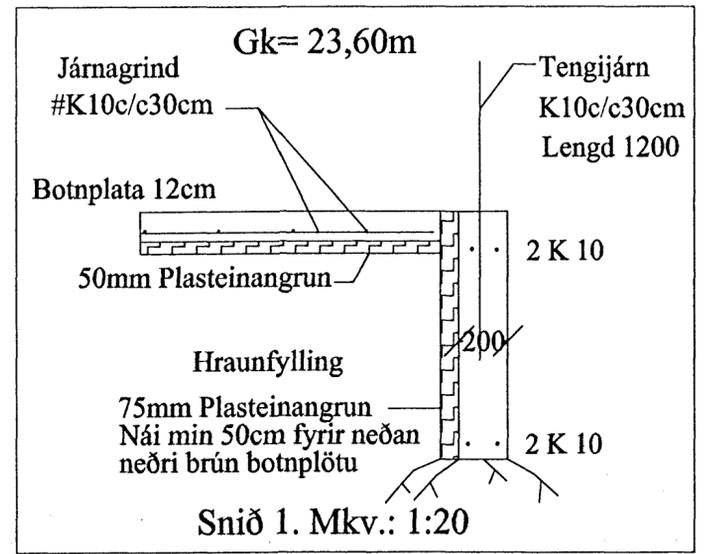


SÖKKULSKAUT:
 JARÐTENGING SÖKKULSKAUTA 2K10 NIÐRI Í SÖKKLUM, SKAL FESTA SAMAN MED 2STK 1/2" VÍRAKLEMMUM Á HVER SAMSKYTTI K10 JÁRNA MIN >> 60CM Í SKEYTILENGD SKV. RAFLAGNATEIKINGU. VARDANDI FRÁGANG ANNAN Á RAFLÖGN, RAFMAGNSTÖFLU VÍSAST TIL RAFLAGNATEIKNINGA.

STEYPA:
 ÖLL STEYPA SKAL UPPFYLLA KRÖFUR ÍST-14 SVO OG EFTIRFARANDI: FJARLÆGDARSTUDULL LOFTS < 0,25MM
 LOFTINNIHALD: 5-6 %
 VATNS/SEMENTSTALA 0,45-0,50
 STYRKLEYKI STEYPU > S250
 SEMENTSMAGN: > 300KG/M3
 SJÁ ENNFREMUR ÁKVÆÐI VERKLÝSINGAR.
 STYRKLEIKI STEYPU SÖKKULVEGGJA ER S200.
 SEMENTSMAGN: > 250KG/M3

ALMENNAR SKÝRINGAR:
 ÁRIDANDI AÐ VEL SÉ LESID YFIR:

ÖLL MÁL ERU Í MILLIMETNUM.
 ÖNEFND MÁL ERU Í MILLIMETNUM.
 KÓTAR ERU Í METRUM
 HÚSID ER STADSTEYPT, EINANGRAD MED 4" PLASTEINANGRUN OG MED LÉTTU TIMBURÞAKI KLÆTT PAPPÁ OG BÁRUJÁRNI.
UNDIRSTÖÐUR:
 ALLAR UNDIRSTÖÐUR STANDA Á KLÖPP.
 REIKNAD ÁLAG Á UNDIRSTÖÐUR ER: 0,19 MN/M2
 VIÐ ÚTREKNINGA Á LEYFILEGU ÁLAGI Á FYLINGU ER GENGIÐ ÚT FRÁ ÍST-15 EN ÞÓ ER EKKI FARID UPP FYRIR 3,0 KG/CM2 OG ER SÚ TALA ÁKVARÐANDI ÞAR SEM LEYFILEGT ÁLAG SAMKV. ÍST-15 ER HERRA EN 3,0 KG/CM2. ALLIR SÖKKULVEGGIR ERU MIN 20CM Á ÞYKKT.
BURDARFYLLING:
 GANGA SKAL ÚR SKUGGA UM AÐ BURDARFYLLING UNDIR UNDIRSTÖÐUR UPPFYLLI EFTIRFARANDI KRÖFUR MIÐAD VIÐ ÞJÖPPURÓF:
 E2=>1100KG/CM2 OG E2/E1<2,3



HÆÐ SÖKKULVEGGJA:
 ATH: FARI HÆÐ SÖKKULVEGGJA YFIR 120CM SKAL SETJA EINFALDA JÁRNAGRIND #K10/C 25CM Í MIDJAN VEGG Á ÞVI SV. EÐI, AUK TEIKNADRA JÁRNA, NEMA ANNAD SÉ TEKIÐ FRAM Á TEIKNINGUM. JÁRN LIGGI MIN >> 5CM FRÁ ÚTBRÚN ÚTVEGGJA.

EINANGRUN SÖKKULVEGGJA:
 SÖKKULVEGGIR EINANGAST NIÐUR MED 3" PLASTEINANGRUN. BOTNPLATA EINANGAST UNDIR MED 2" PLASTEINANGRUN. EINANGRUN KOMI UNDIR BÍLSKÚRSPLOTU. ÞAR SEM VEGGIR (INNVEGGIR) KOMA AÐ ÚTVEGG, SKAL VEGGURINN EINANGRAST MIN. 1.METRA INN Í SÖKKUL FRÁ ÚTVEGG, BURDARFYLLINGARMEGIN.

FYLING INN Í SÖKKLA:
 FYLLA SKAL INN Í SÖKKLA MED MALAR-EDA HRAUNFYLLINGU, OG SKAL HÚN ÞJÖPPUÐ Í 30CM LÖGUM, MED 200KÍLÓA VIBRO-HANDVALTARA. BOTNPLATA SKAL STEYPT Á VEL ÞJAPPADRI MALAR- EDA HRAUNFYLLINGU, ÞANNIG AÐ EKKI SÉ HÆTTA Á SIGI.



BR.	BR. DAGS	EÐLI BREYTINGA.	SIGN.	STAÐUR:	BLAÐ NR:
				VESTURHOLT 11, 220 HAFNARFIRÐI.	1-01
				SKÝRING: SÖKKULVEGGIR, BOTNPLATA SNIÐ Í SÖKKULVEGGI, SKÝRINGAR.	KVARDI: 1:50, 1:20
				SIGURBJARTUR HALLDÓRSSON kt: 230656-3479, Vnr:43064.	REIKN: Sigurbj. Hall.
				BYGGINGATEIKNIFRÆÐINGUR. FITÍ	TEIKN: Sigurbj. Hall.
				SUDURGATA 78, 220 HAFNARFIRÐI	DAGS: 4/8 1998.
				hs:565-5707.	VERKNR: Vesth 11
				SAMP: <i>[Signature]</i>	