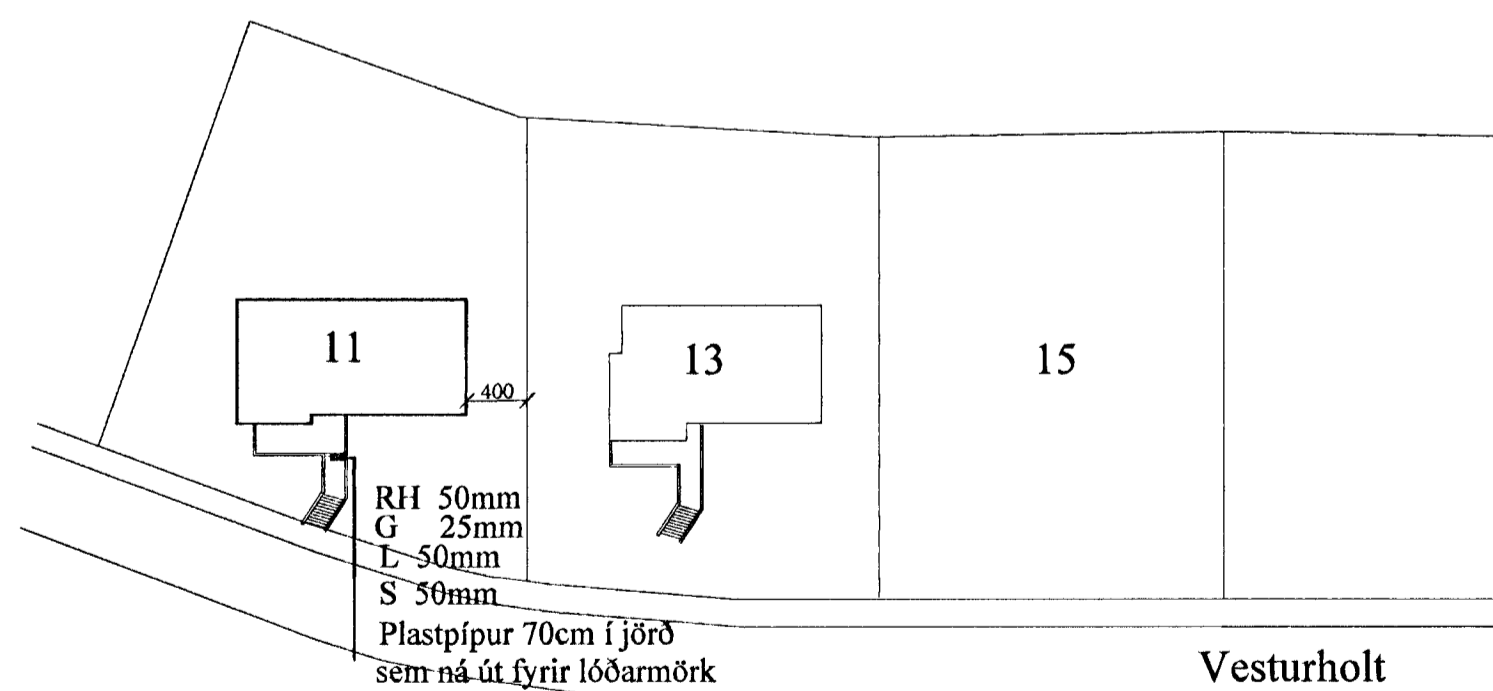
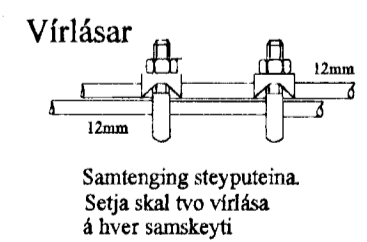
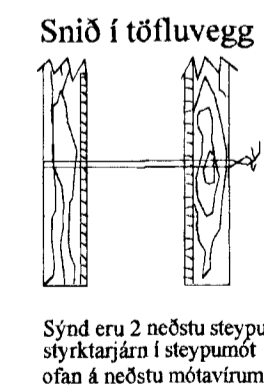
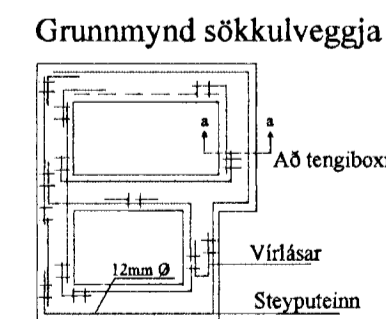
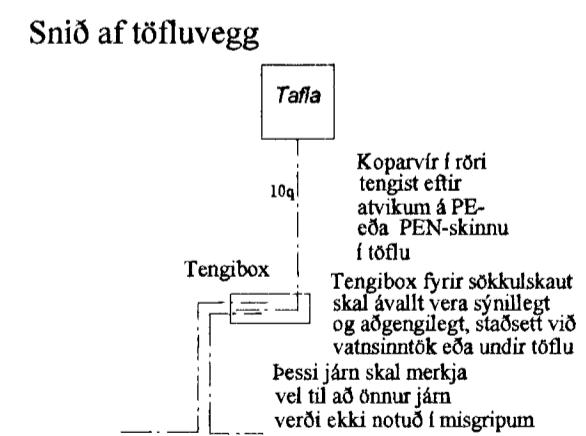


Útlit á töflukassa TA mkv. 1:10



Afstöðumynd mkv. 1:500



Elys Raflagnateikningar
 Reykjavíkurvegi 60 Hafn. Þórður Kristjánsson Rafv.m. kt. 040851-4969
 s. 565-4755 fax: 555-4959 Magnús B Þórðarsson Rafvirki kt. 030879-4149

Vesturholt 11 Hafnarfirði

Afstöðumynd, Snið a-a
 Útlit töflukassa
 Tafli TA
 Virflásar

Teikning nr. 394-99	Dagss: 20-9-99	Hannað: <i>[Signature]</i>
Mkv: 1:500 1:100 1:10	Blað: 5 af 5	Teiknað: vec