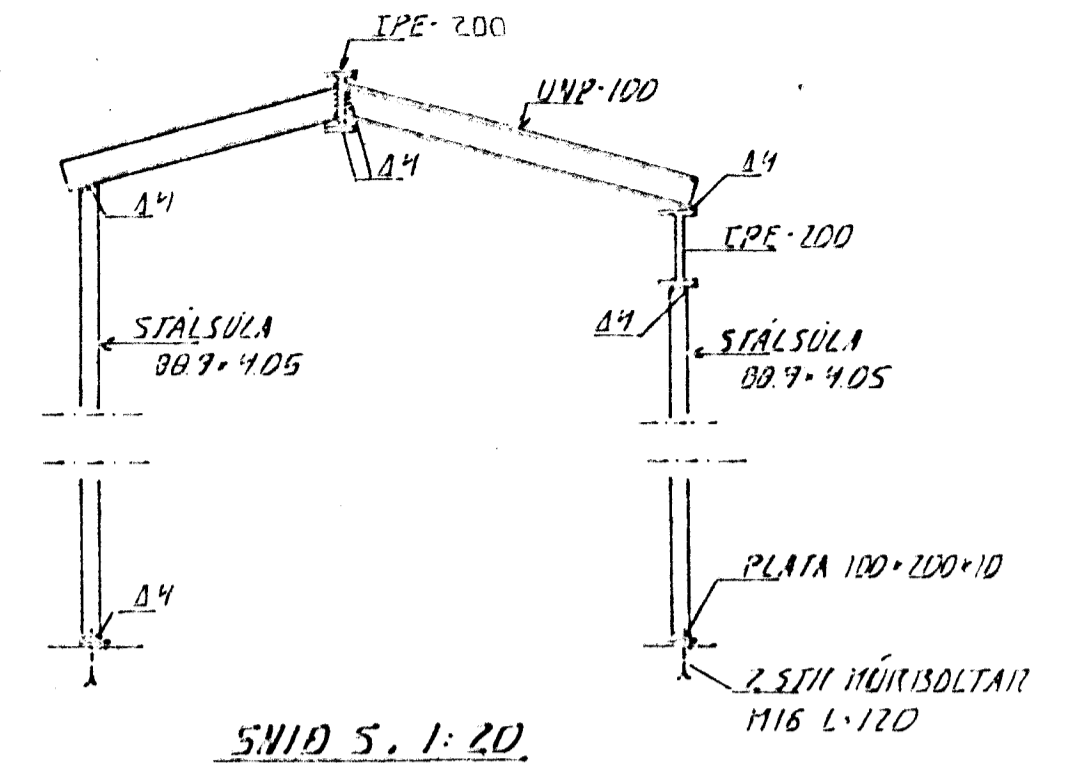
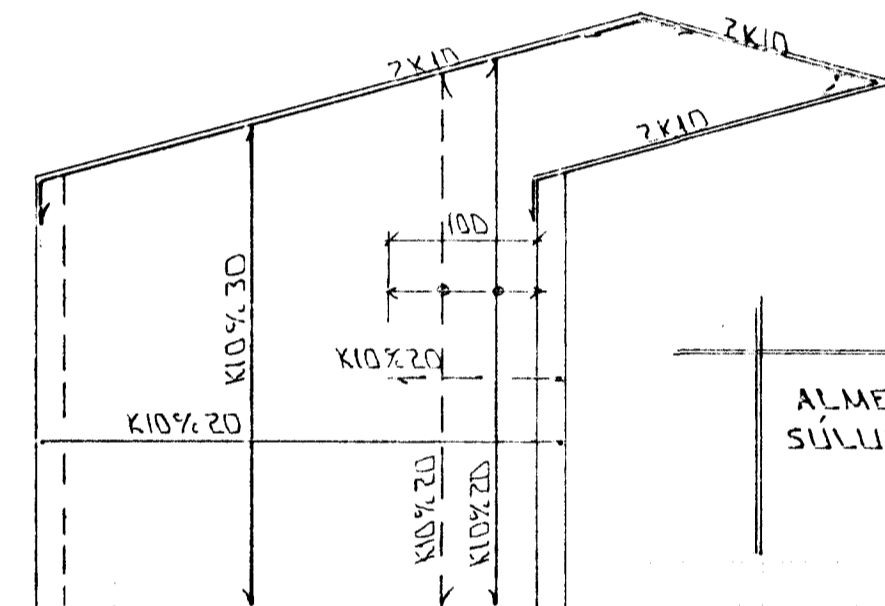


GRUNNMYND 1:50

Í ÚTBÚÐ ÚTVEGGA KOMI EINFÖLD GRIND. LÆRÐ K10% 20. LÖÐRÉTT K10% 30.



SNID 5. 1:20



ÁSÝND A-A 1:50

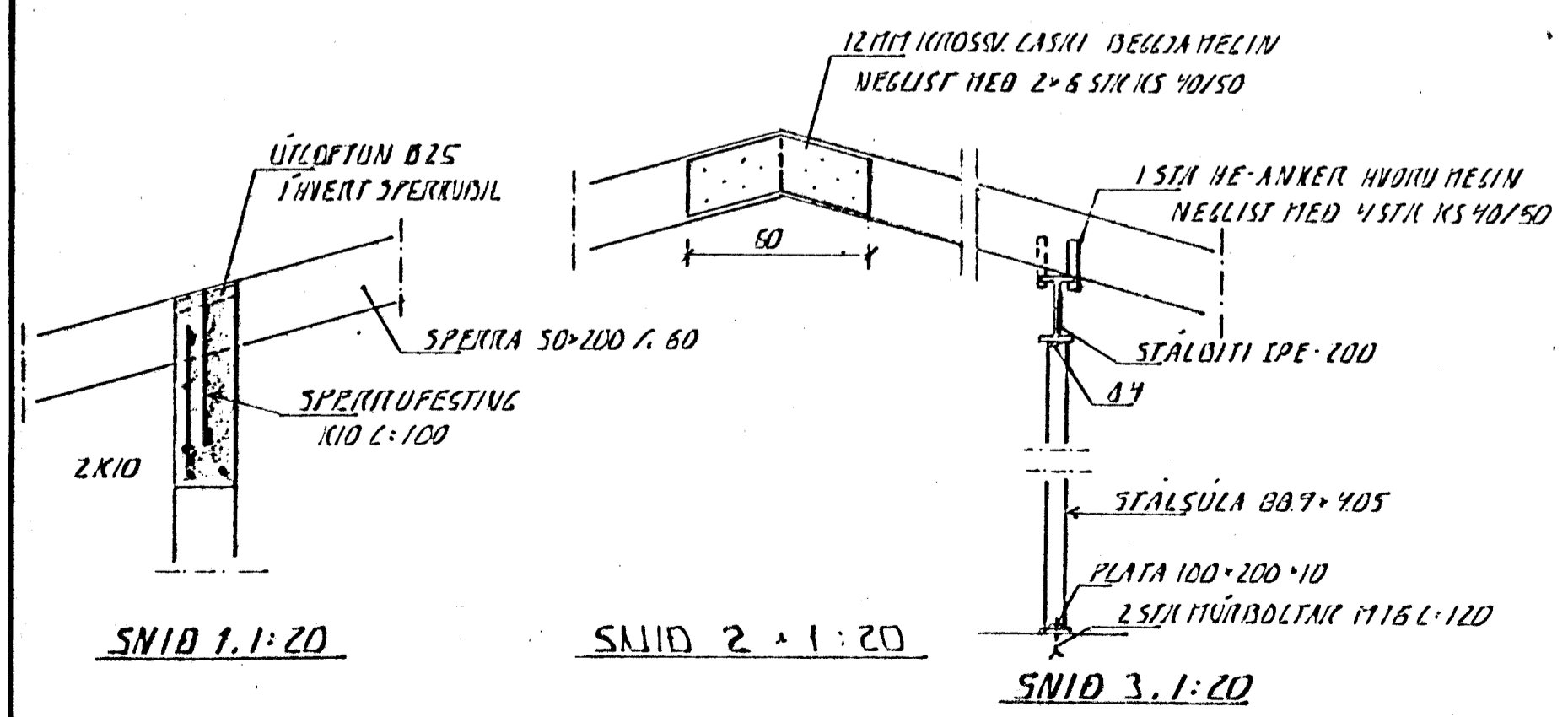
SKÝRINGAR

ALMENNAR SKÝRINGAR SÁ BL. NR. 1-01 SÚLUR 52 SÁ BL. NR. 1-03

BR. DAGS. EDLI BR. SIGN.

VESTURHOLT 13 HAFNARFIRDI

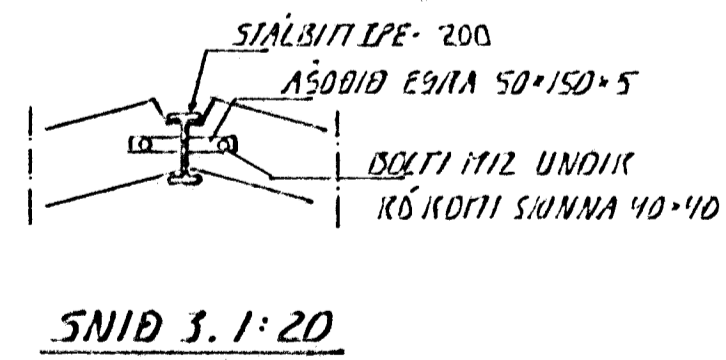
ÞENDING VEGGJA 2 HÆÐAK PAKVIRKI



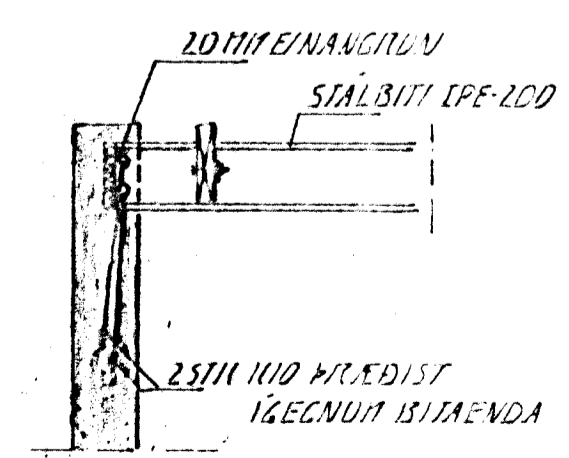
SNID 1. 1:20

SNID 2. 1:20

SNID 3. 1:20



SNID 3. 1:20



BITAENDI Í VEGGI 1:20

MAKV 1:50 1:20
DAGS. MAI '93

VERK NR. 9802
TEIKN NR. 1-04
HANNAD
TEIKNAD
YFIRFARIÐ

Byggingafráttíð Hafnarfjarðar
Algreitt þann
30 JUNI 1993
Sigurbjartur Halldórsson