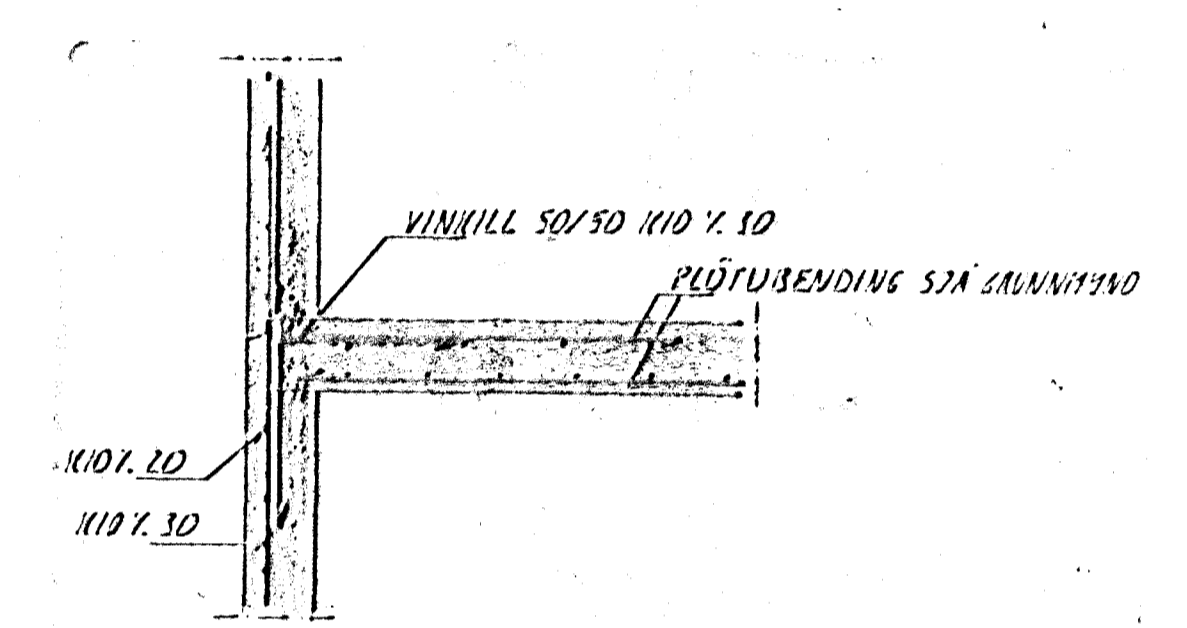
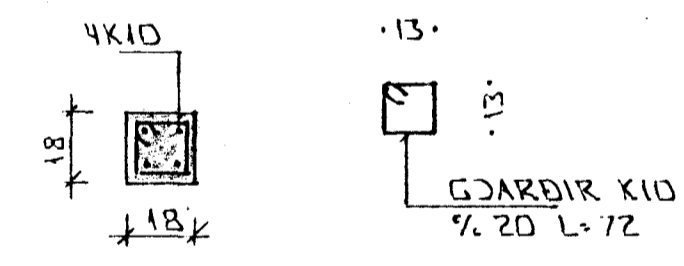


SNID 6-6 · 1:20

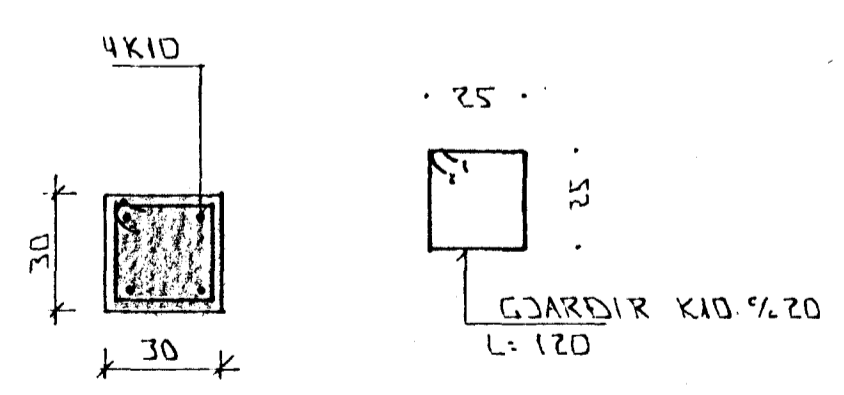


SNID 7 · 1:20

EINFÖLD GRIND Í ÚTBRIUN ÚTVEGGJA
LÁRETT K10 % 20
LÖÐRETT K10 % 30



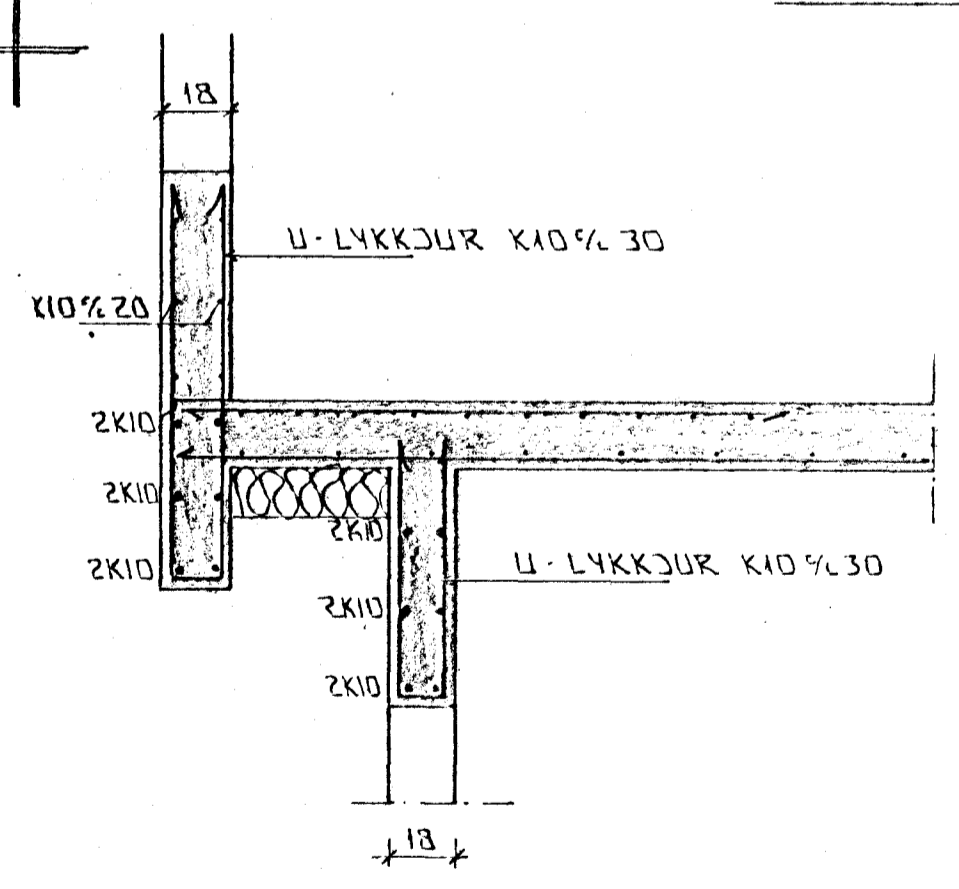
SÚLA S2 · 1:20



SÚLA S1 · 1:20

K10 % 25 # Í MIÐJA VEGGI

GRUNNMÝND · 1:50



SNID 8-8 · 1:20

SKÝRINGAR

ALMENNAR SKÝRINGAR SJÁ BL. NR. 1-01.

BR:	DAGS:	EDLIBR:	SIGN:
-----	-------	---------	-------

VESTURHOLT 13 HAFNARFIRÐI

BENDING VEGGJA Í HÆÐAR
BENDING PLÖTU YFIR Í HÆÐ

MKV · 1:50 · 1:20
DAGS. MAÍ '98

VERK NR. 9802
TEIKN NR. 1-03
HANNAD *A.H.*
TEIKNAD *G.B.*
YFIRFARIÐ

Byggingafulltrúi Hafnarfjarðar
Afgreitt þann
30 JUNI 1998
Sigurbjartur Halldórsson

TEKNIÞJÓNUSTA
SIÐURDAR ÞORLEIFSSONAR ehf.
STRANDGÖTU 11 · 220 HAFNARFJÖRDUR · Sími 555 4255 · Fax 565 2875