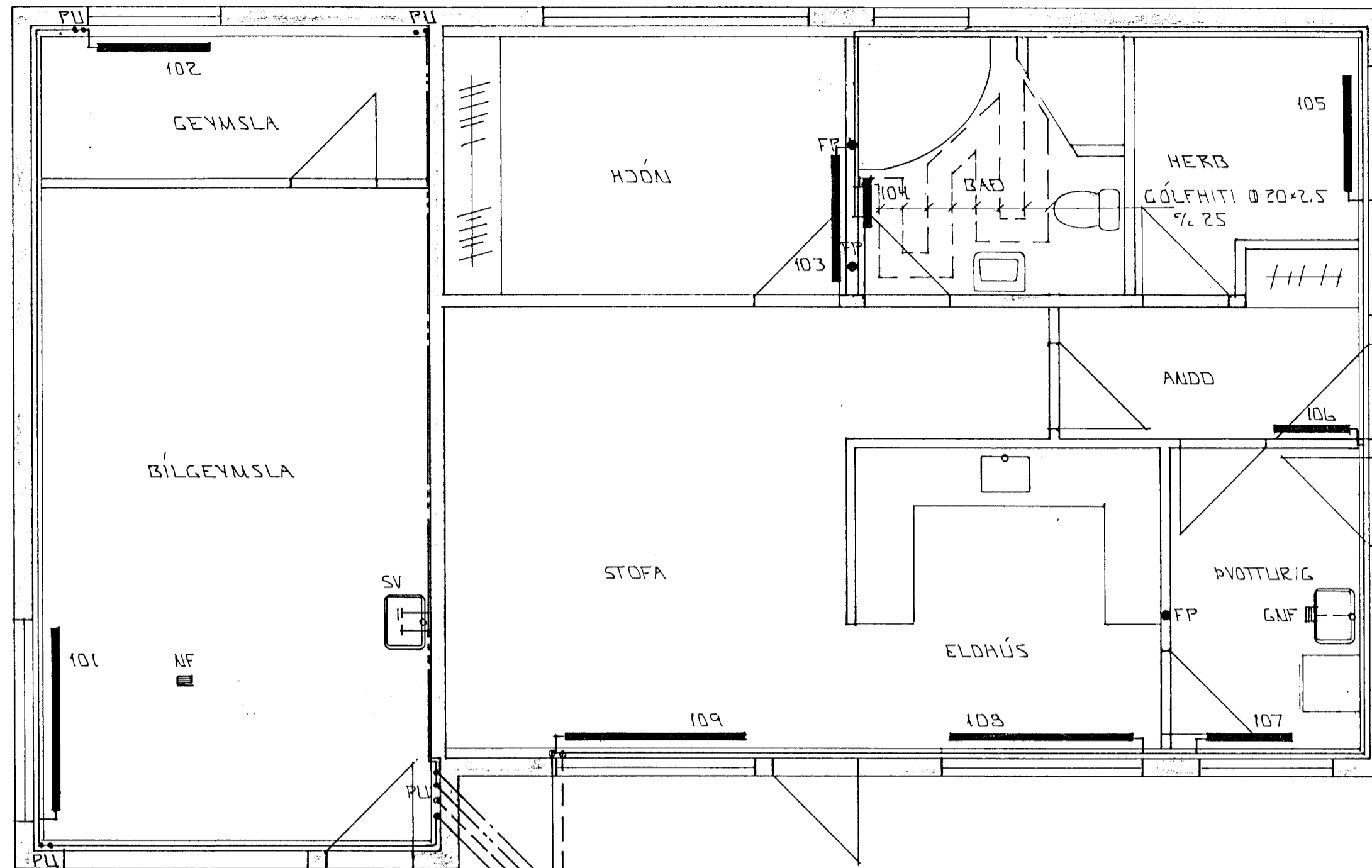
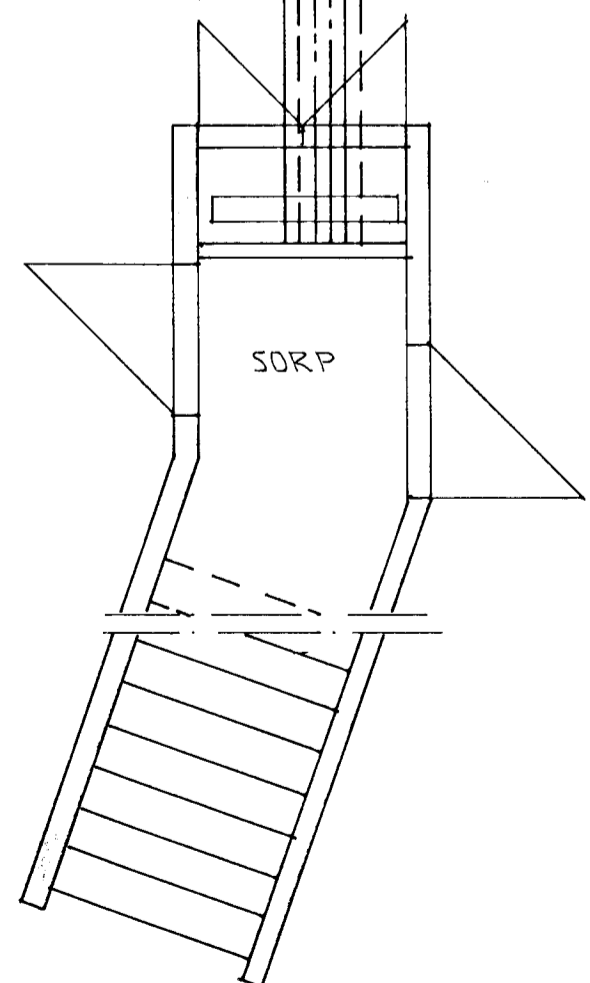


VESTURHOLT 13



OFN NR	STAÐS	HITAT KKAL	LENGD MM	HÆÐ MM	TENGI
101	BÍLGEYMSLA	2,700	1900	600	
102	GEYMSLA	770	1200	600	
103	HJÓN	920	1300	600	
104	BÆÐ HANDKL. OFN				
105	HERB	910	1200	600	
106	ANDD	500	800	600	
107	ÞVOTTUR	800	900	600	
108	ELDHÚS	980	1900	600	
109	STOFA	1,330	1900	400	
201	HERB	1,050	1200	600	
202	ÞVOTTUR	560	1000	600	
203	ELDHÚS	1,270	1100	600	
204	ANDD	540	800	600	
205	STOFA	1,780	2700	400	
206	STOFA	1,330	1900	400	
207	FJÓLSK	1,040	1200	400	
208	HERB	790	1200	600	
209	HERB	790	1200	600	
210	BÆÐ HANDKL. OFN				
211	HJÓN	1,440	1900	600	
SAMTALS=		20,500			

ÁÐUR EN GENGID ER FRÁ OFNAPÓNTUN SKULU ARKITEKT OG TÆKNIFRÆÐINGUR SANNREYNA SÆRÐIR OG AFKÓST OFNA



GRUNNMÝND 1 HÆÐAR 1:50

SKÝRINGAR

NEYSLUVATN 1. HÆÐAR SJÁ BL. NR. 2-03.

01	APRÍL 99	BÆÐHERB. BR. GÓLFHITI	GH
BR:	DAGS.	EÐLI BR.	SIGN.

VESTURHOLT 13
HAFNARFIRÐI

HITA OG FRÆNNISLAGNAR
1 HÆÐAR

MKV 1:50
DAGS. JÚNÍ 98
VERK NR. 9802
TEIKN NR. 2-04
HANNAD
TEIKNAD GH
YFIRFARIÐ

Byggingafulltrúi Hafnarfjarðar
Alfreid Þarin
26 APR. 1998
Sigurbjartur Halldórsson

TÆKNIÞJÓNUSTA
SIGURÐAR ÞORLEIFSSONAR ehf

STRANDGÖTU 11 - 220 HAFNARFJÖRÐUR - Sími 555 4255 - FAX 565 2875