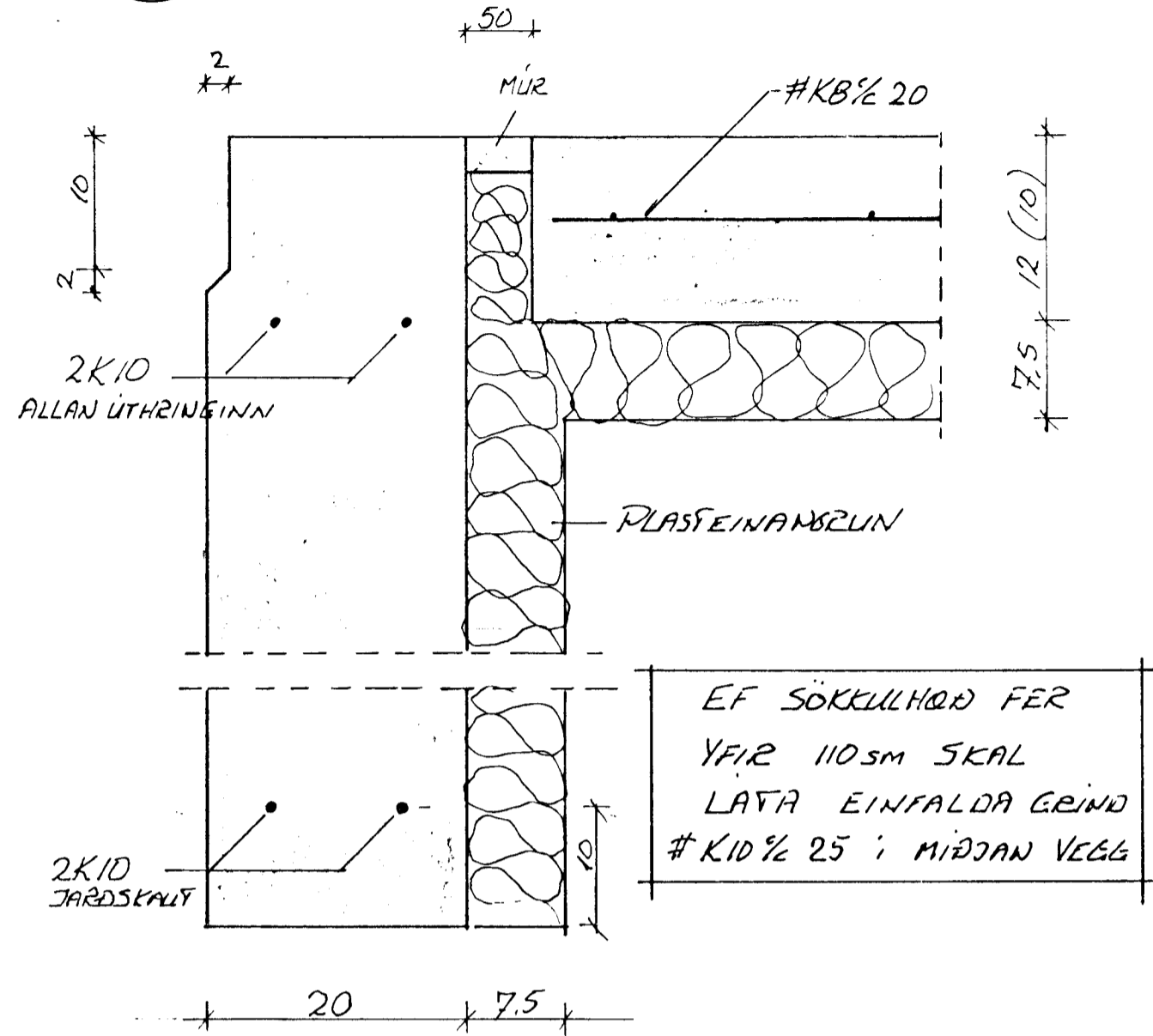
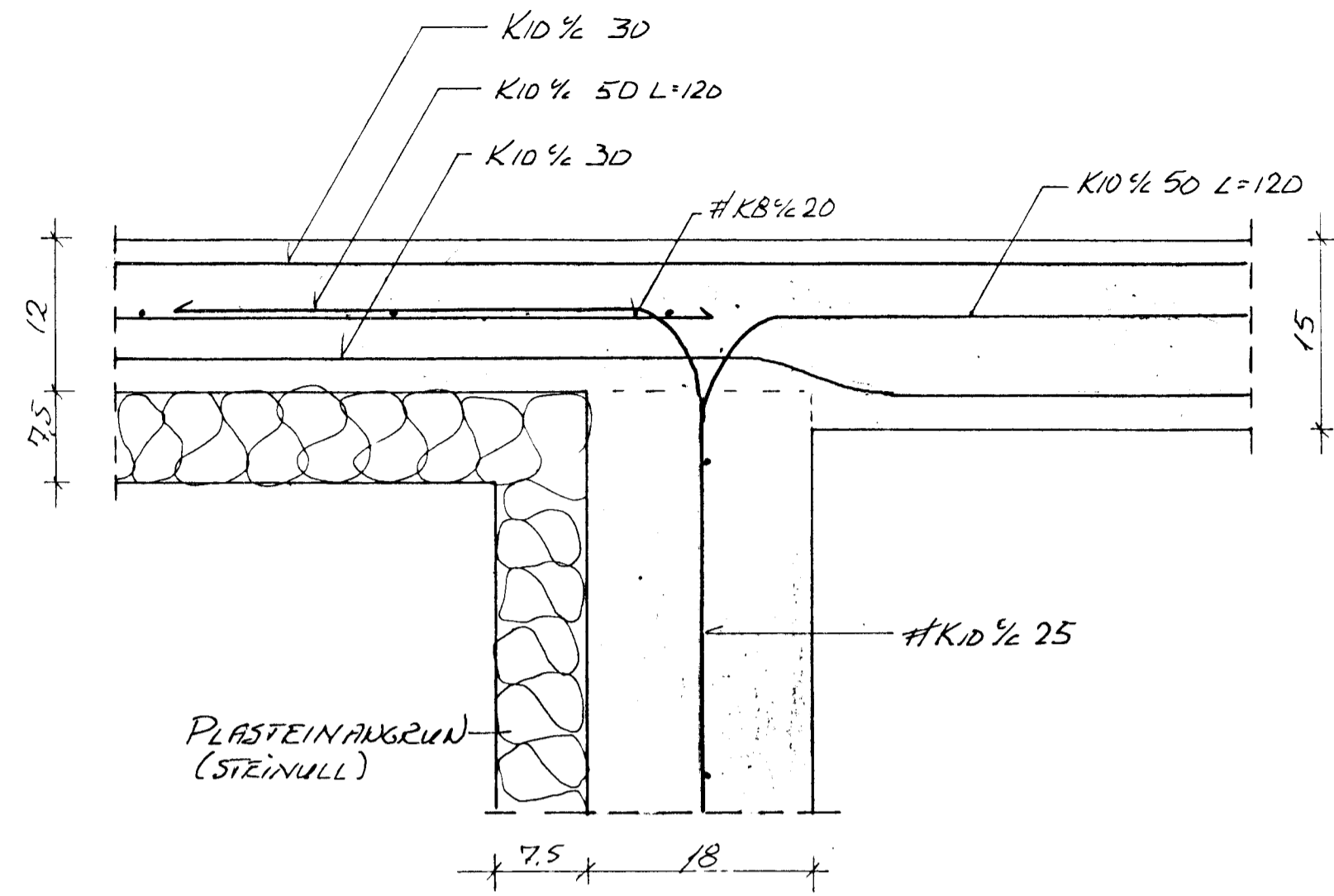


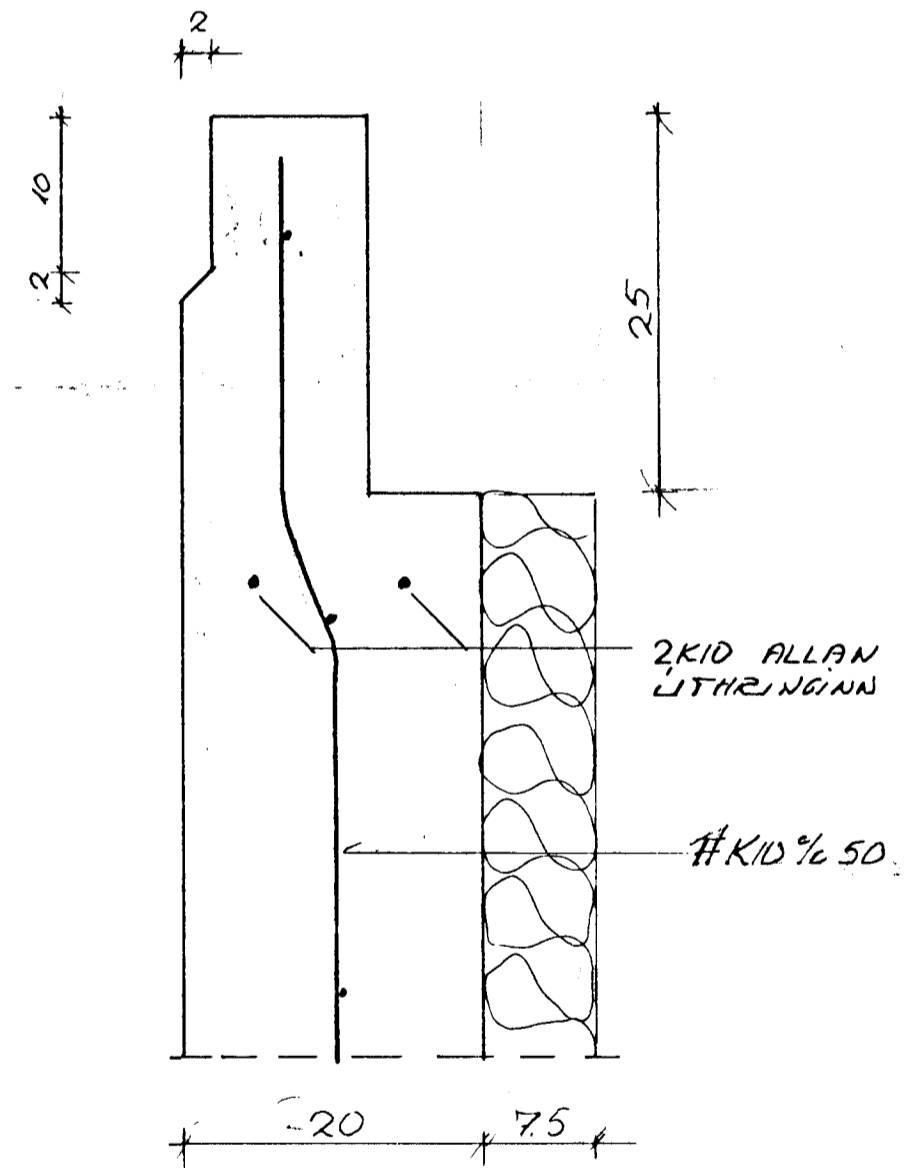
S 1



S 2

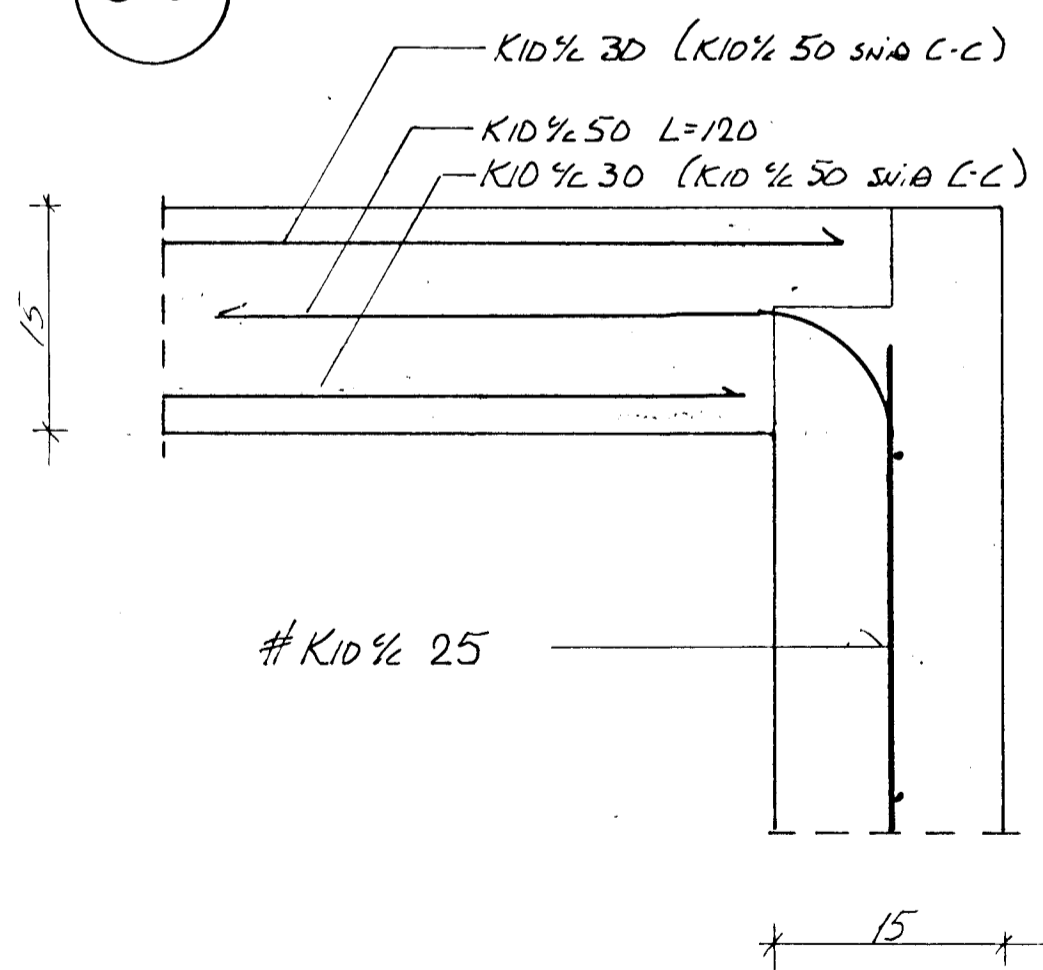


S 5

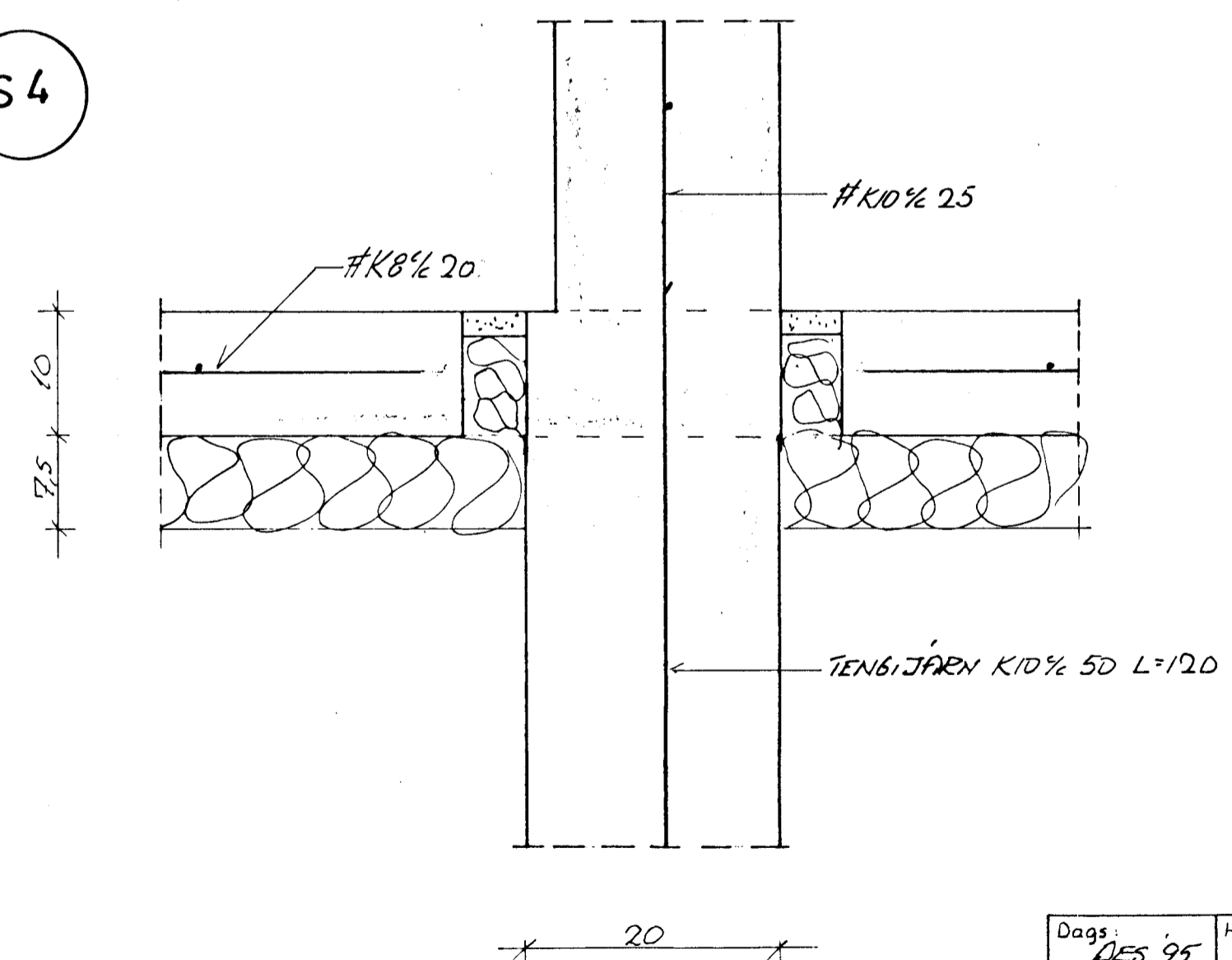


Byggingafulltrúi Hafnarfjarðar
Afgreitt þann
18 DES. 1995
BP
Kristján Þórarinnsson

S 3



S 4



Dags: DES 95	Hannað/Teikn: TP	Samþ:	MKV: 1.5	FRAGEIR FRAGEIRSSON NFRÍ Dalhús 105 R. Kl. 260260-7749
Heiti: Vesturholt 14				Nr.: 1063
STEYPT BURÐARVIKRI - SNIÐMYNDIR - UNDIRSTÖÐUR, VEGGIR OG PLÖTUR				
Tilvisun:	Útreikn.			