

SKYRINGAR

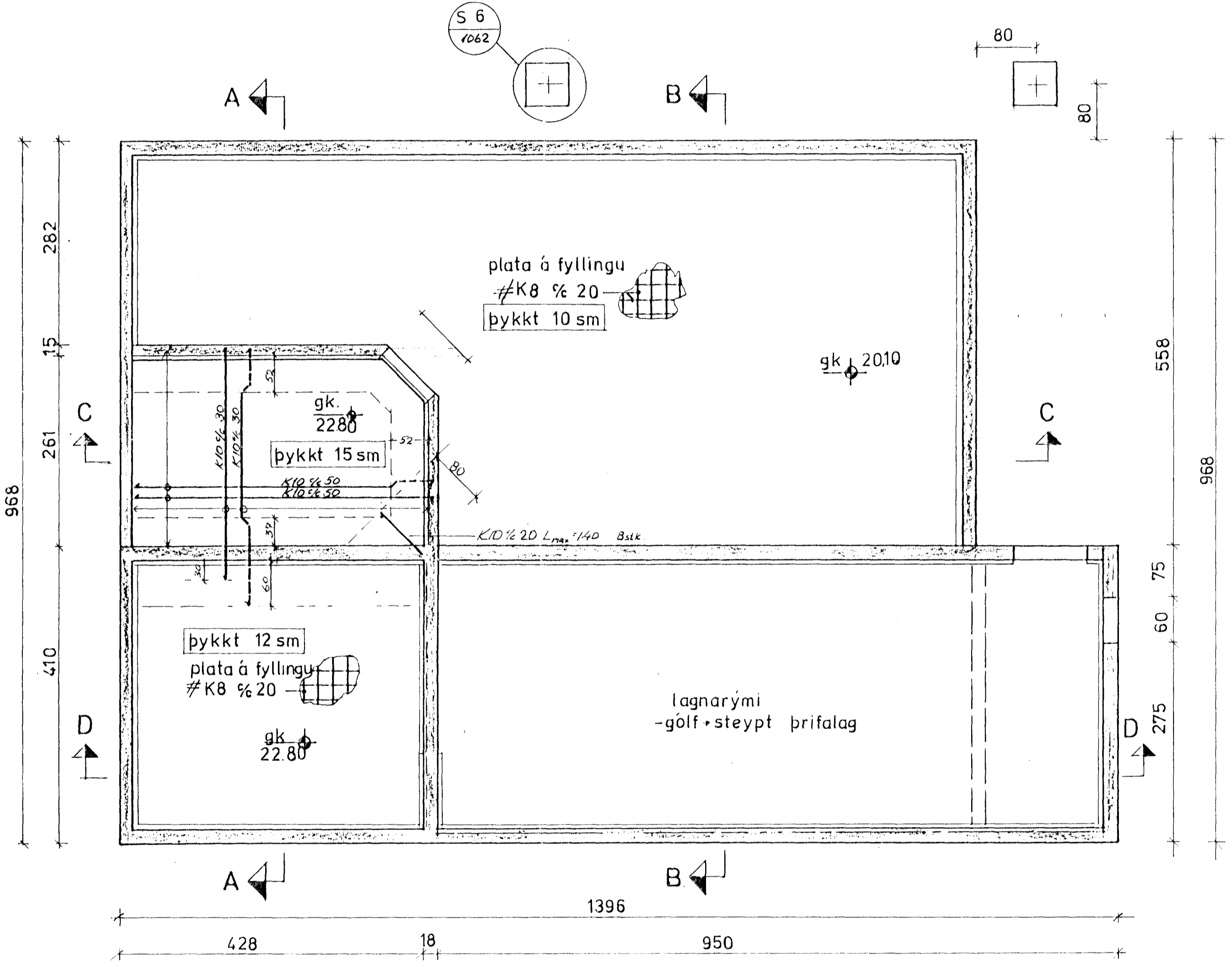
ÖLL MÁL Í SM NEMA SKYRINGAR
HODARÖFTA ER Í M.

STEVPLUGÓDI SÖKKULVEGGJA: S-200 EÐA BETRA
JEGGAR OG ÞORUR S-250

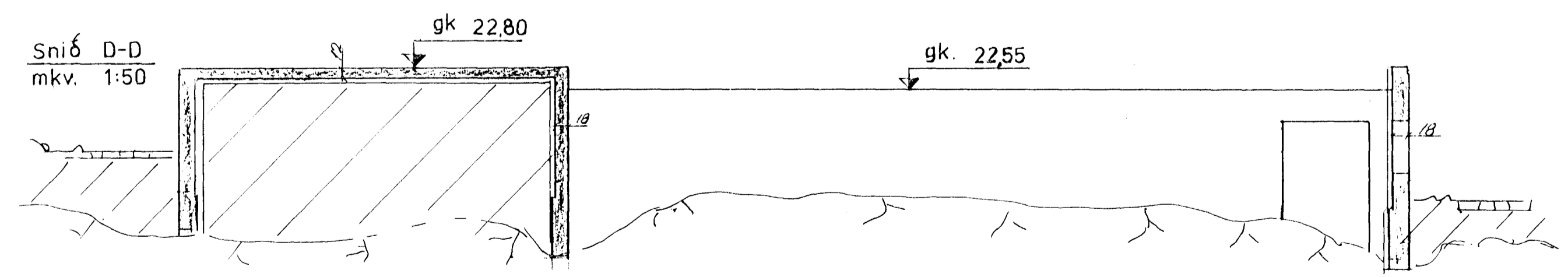
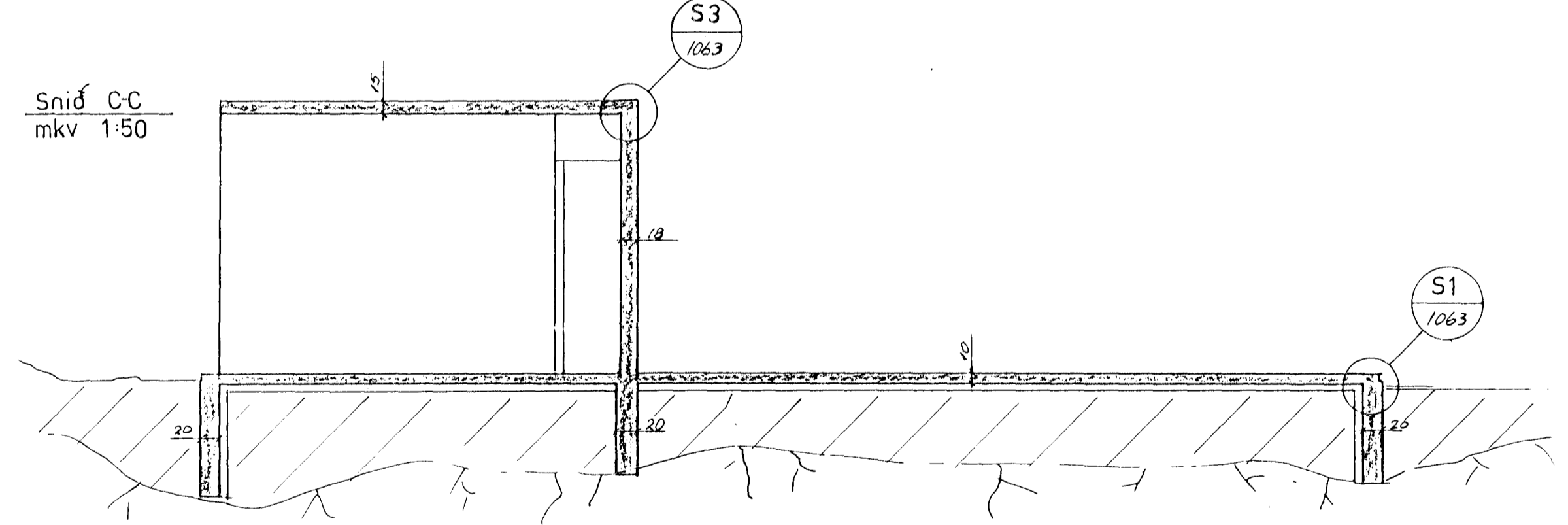
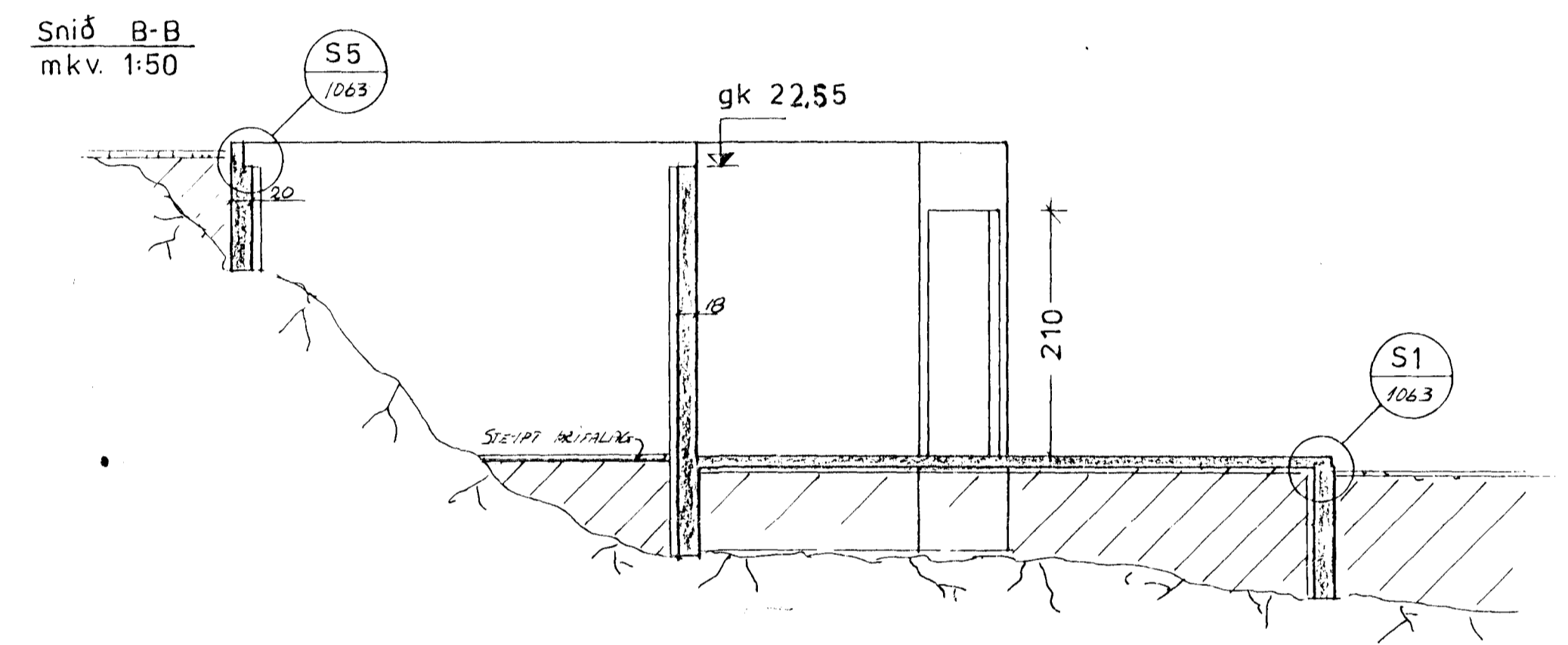
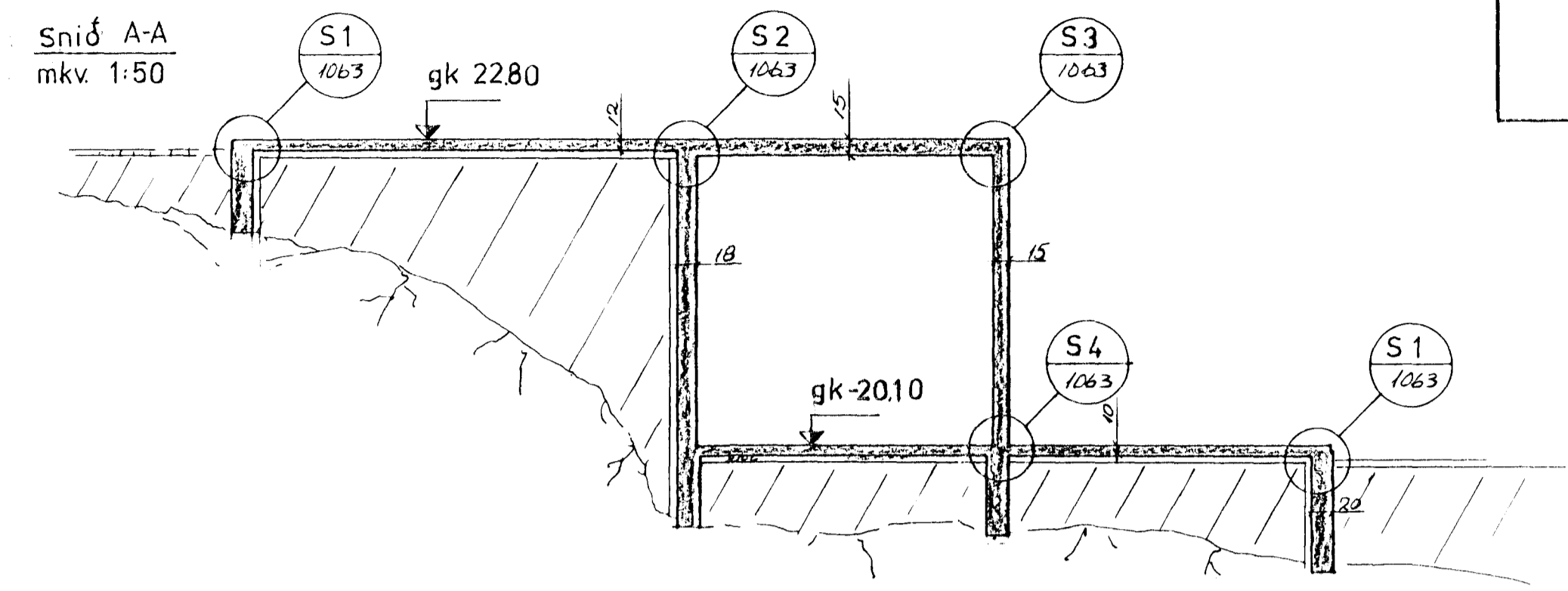
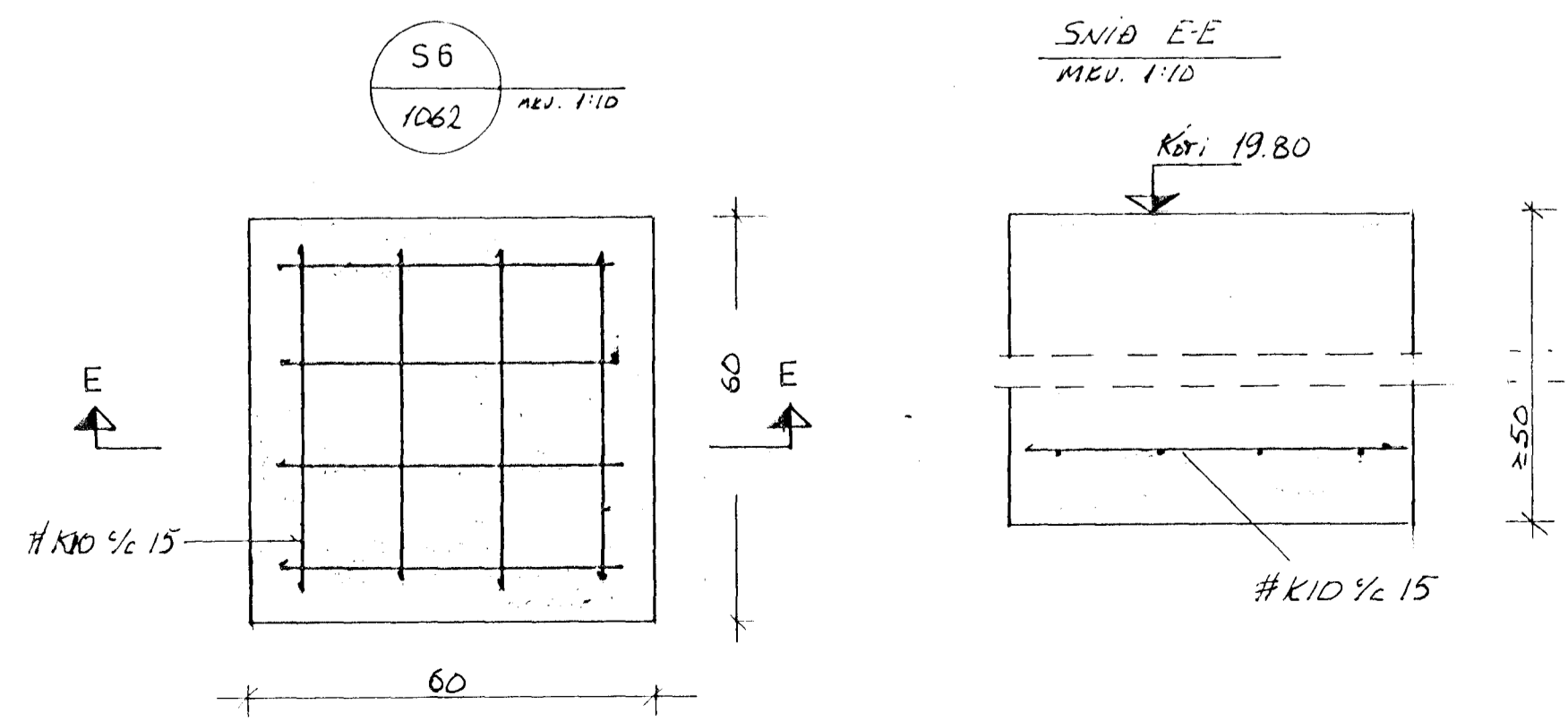
STÁLGGÓDI: K5-40

NOTA SCAL FROSTFRÍTT OG ÞJAPPANLEST EFNÍ
Í Fyllingu. Þjappa skal mest í 30sm
Lögum og vörva vel á milli.

ÞYH. LÍTFÖK FYRIR LÖGNUM - SJA LAGNAÞEIGN.
ANNAR SAMKV. GILÐANDI REGLUGERÐUM
OG STÖÐLUM (19710)



GRUNNMYND
mkv. 1:50



| | | | |
|------|-----|----------|--------------|
| Tákn | Fj. | Breyting | Dags/u. skr. |
| | | | |
| | | | |

Byggingakultúralífi Hafnarjarðar
Algrænt þann
18. DES. 1995
Kristján Þóráðsson

| | | | | |
|--|-----------------------|---------------------------------|-------------------|--|
| Dags: DES. 95 | Hann/teikn. Vífstanið | Samþ.: E1 | M kv: 1:50 | Frastjórn Þorvaldsson MTF DALHÚS 105 R Kl. 260260 7149 |
| Heiti: Vesturholt 14 Hafn. steyptar undirst. veggir og plötur. | | Kemur í stað: → grunnmynd, snið | Vikur fyrir: 1062 | Nr.: 1062 |
| Tilvisun: | Útreikn: | | | |

Með þessum samþ. á milli: B.M. Lúkmungu