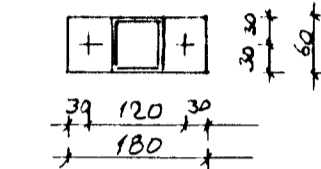
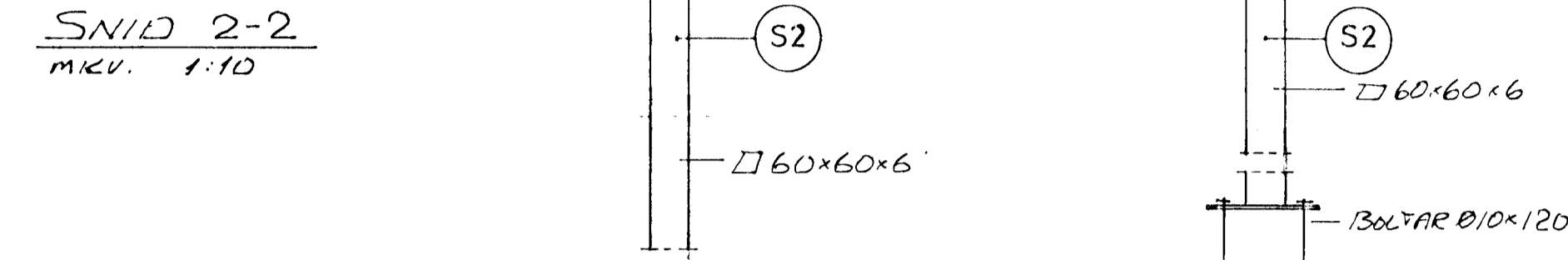
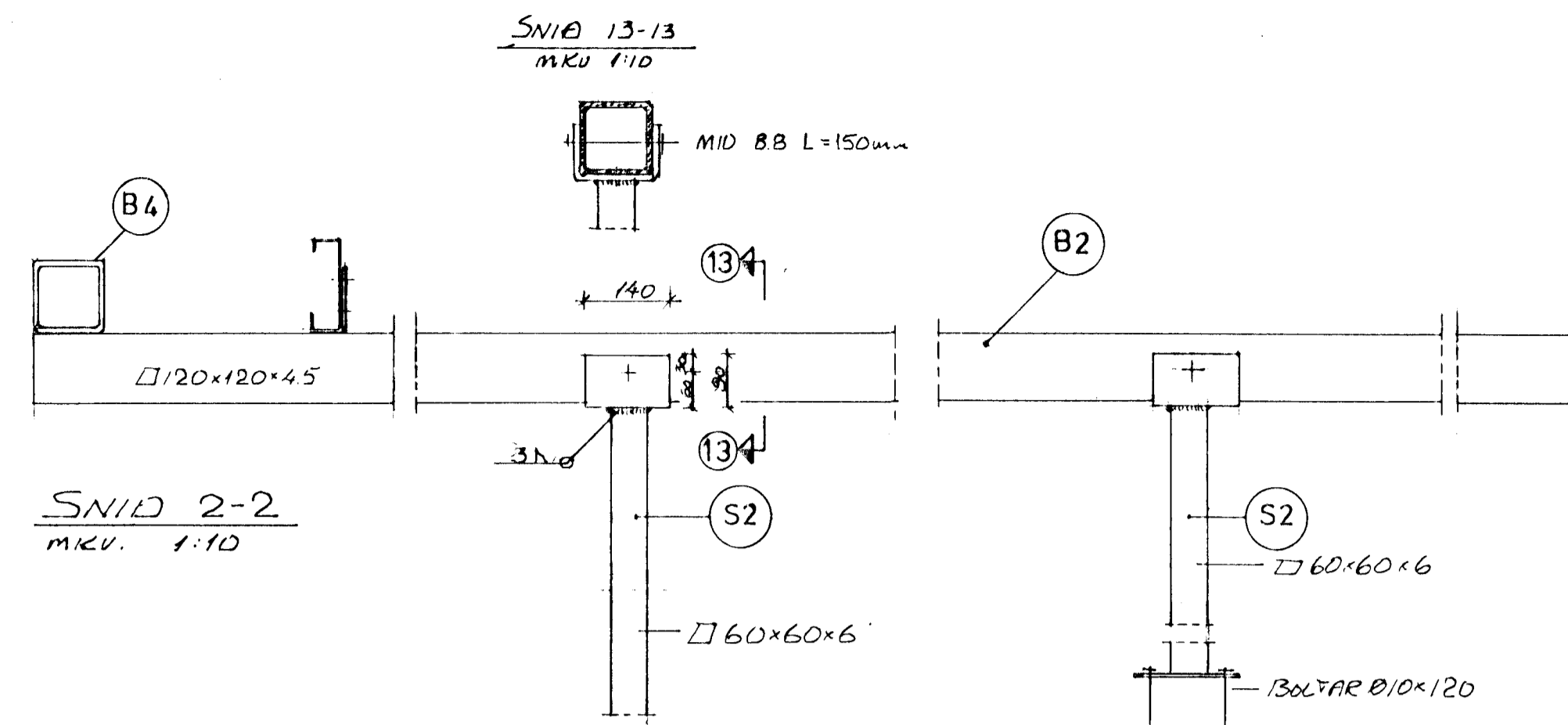
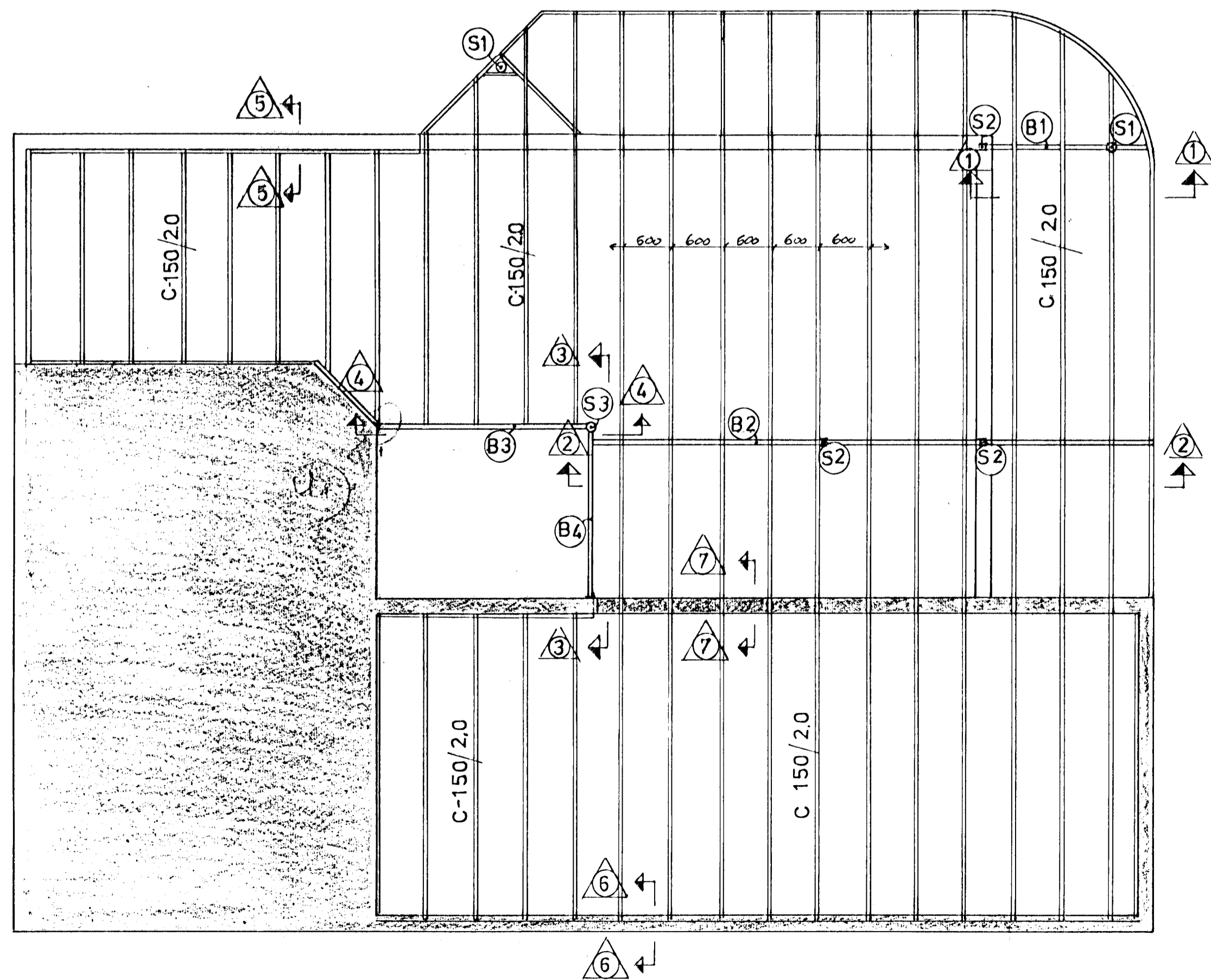
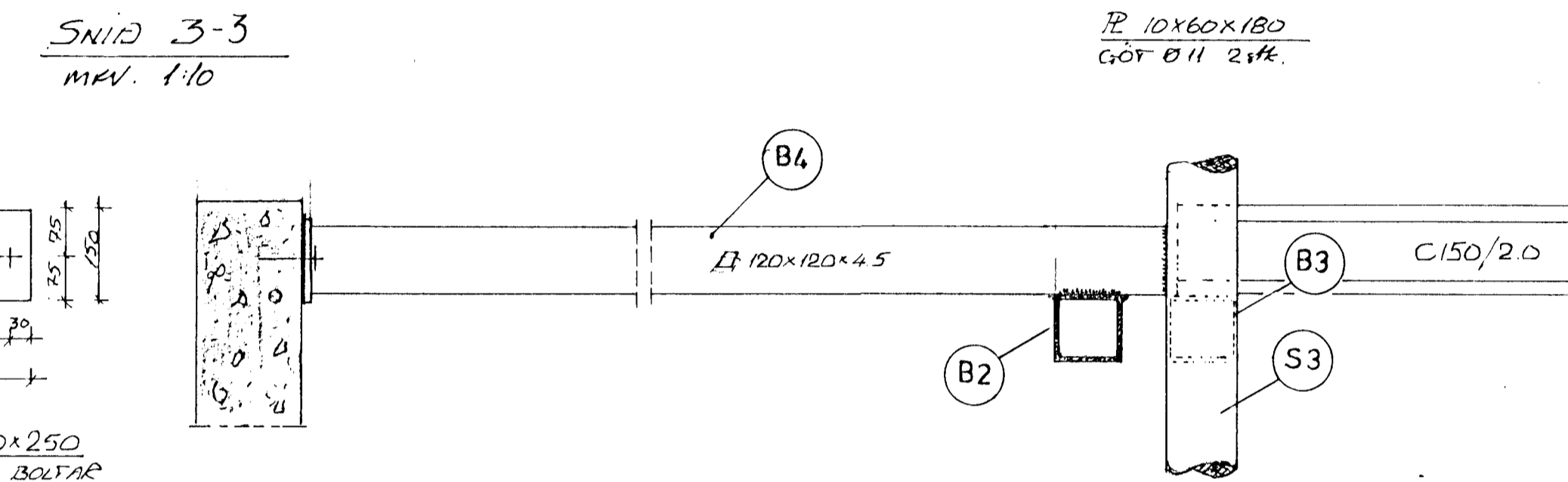


FÖTPLATA $\varnothing 10 \times 200 \times 200$
GÖT Ø 14 4st. - HEITGALV.
BOLTAR UM $\varnothing 12$ L=200 4st.

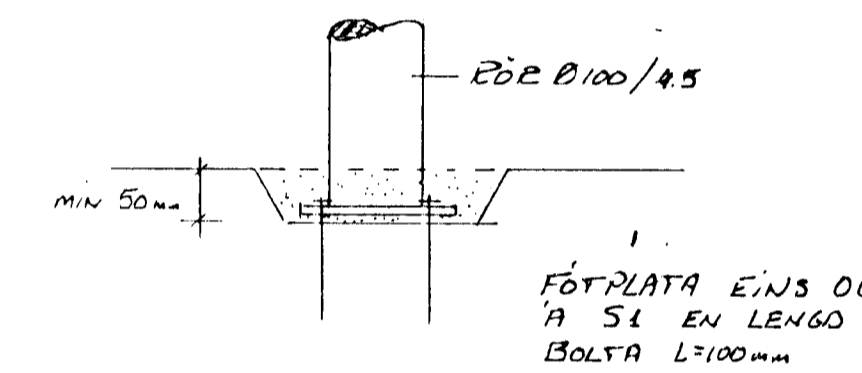
GRUNNMYND MILLIGÓLF
mkv. 1:50



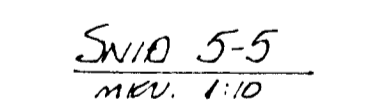
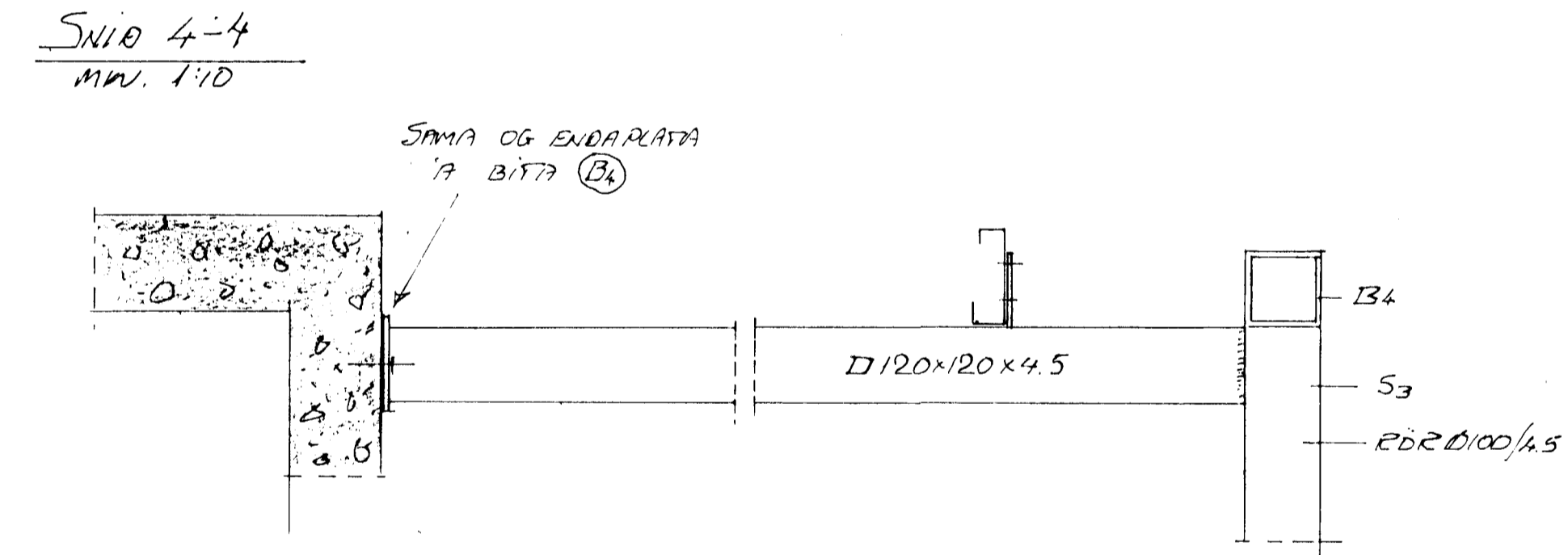
RØR Ø100/4.5
GÖT Ø 11 2st.



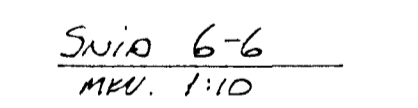
RØR Ø100/4.5
GÖT Ø 14 BOLTAR
Ø12x120 GÖT 8.8



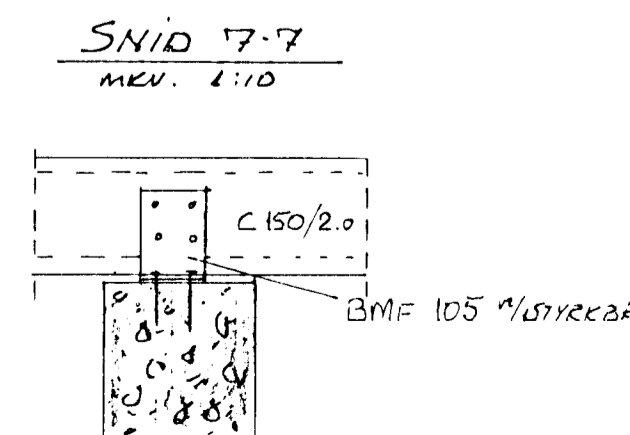
FÖTPLATA EINS OG
A S1 EN LEMD
BOLTA L=100mm



BMF 90x90
FEST. 7.5100
2.5L M3 L=25mm
FEST. C 150 4st. S1=200
SKRUFUR 2x2x16



BMF 90x90
FEST. 7.5100
2.5L M3 L=25mm
FEST. C 150 4st. S1=200
SKRUFUR 2x2x16



SKÝRINGAR

ÖLL MÁL Í MM
NÁKURUM MÁL SKULU TEKIN Á BYGGINGASTAD.
SÚLVU S2 KOMA INNI VEGGI OG MIDAST STAFSETJUNG
PEIRRA VÍÐ ÞAD.
ALLT STÁL SEM ER UTANDRYRA SKAL HEITGALVANHÝÐA
MEÐ MÍN. 275 G/M². SAMHA Á VÍÐ UM FESTINGAR
UTANDRYRA.
SMÍÐASTÁL INNHANDRYRA SKAL AMK. GRUNNMÁLA 4
MEÐ RYÐVARNIARGELINN.
ALLAR SVINLEGAR SUBUR SKAL SLIPA.
STÁLGOÐI ÞEÐFILA ER FE 430.

Fákn.	Fj.	Breyting	Dags/u. skr.

Dags:	Hann./teikn.	Samp.	M.kv.	Förstir Dálmús 105 R.
FEB. 96	TFZ		1:50	
Heiti: Vesturholt 14 Hafnarf.				Kemur í stað:
MILLIGÓLF - grunnmynd, sniðmyndir				Vikur fyrir:
Tilvisun:				Nr.: 1067
Útreikn.:				