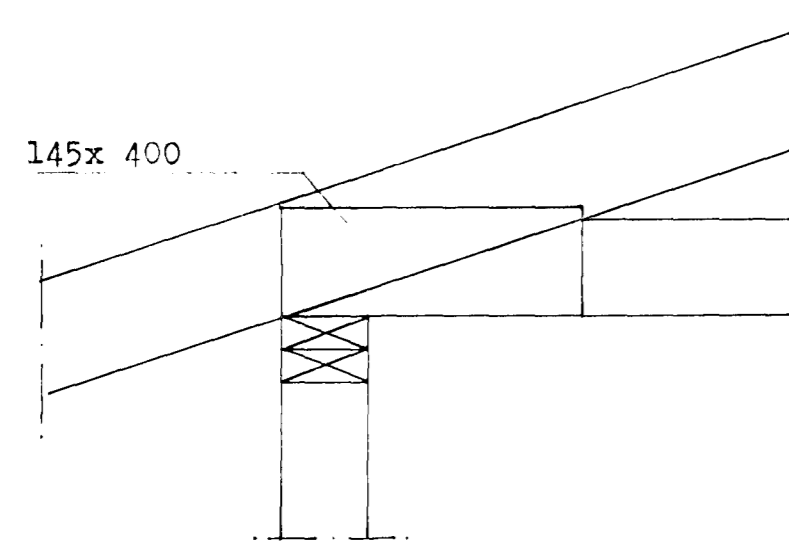
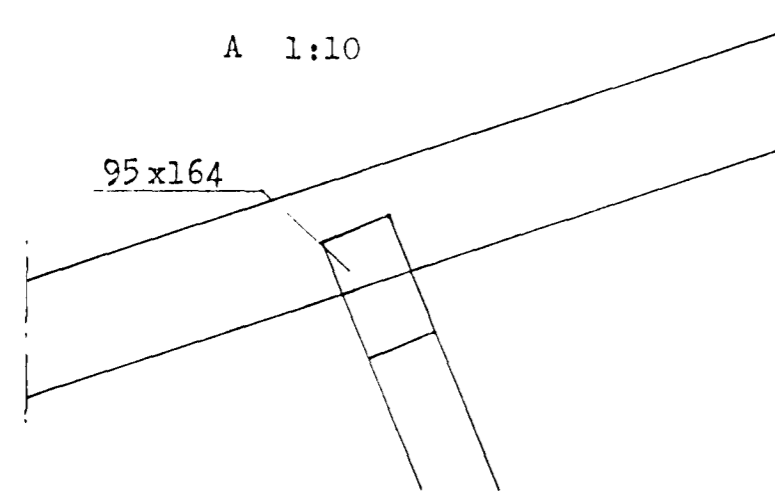


SP 860 1:20

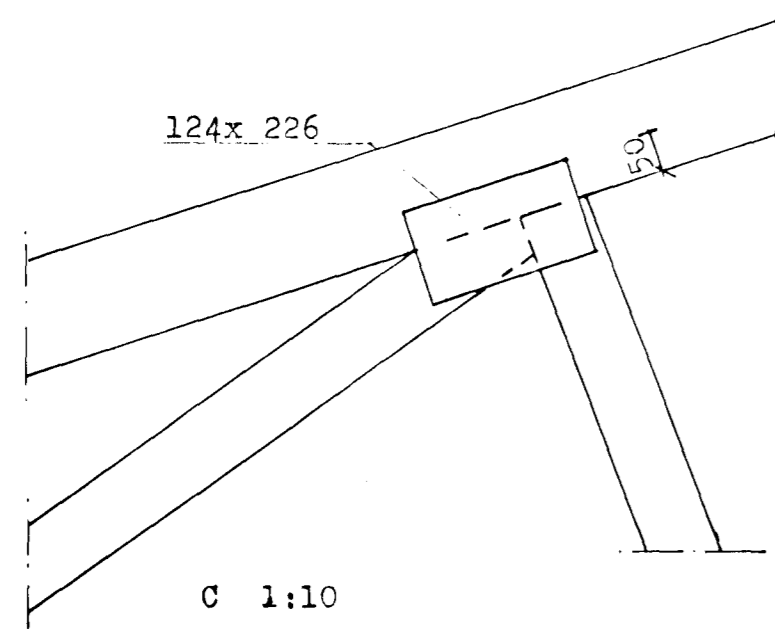
Handwritten note: Skerplög af laskum



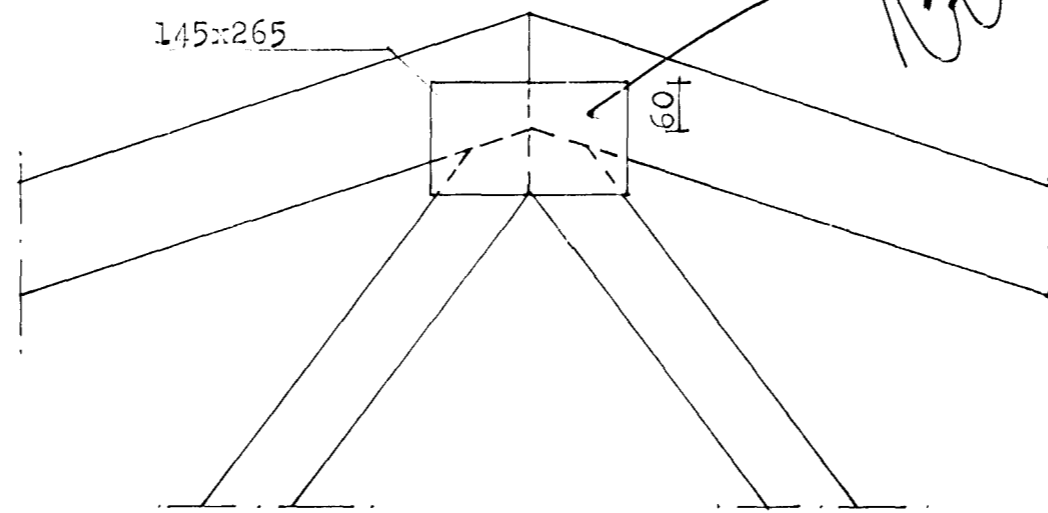
A 1:10



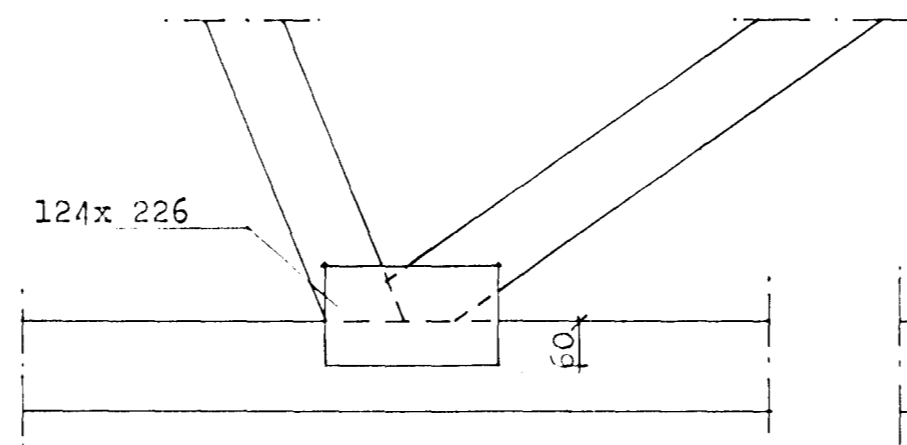
B 1:10



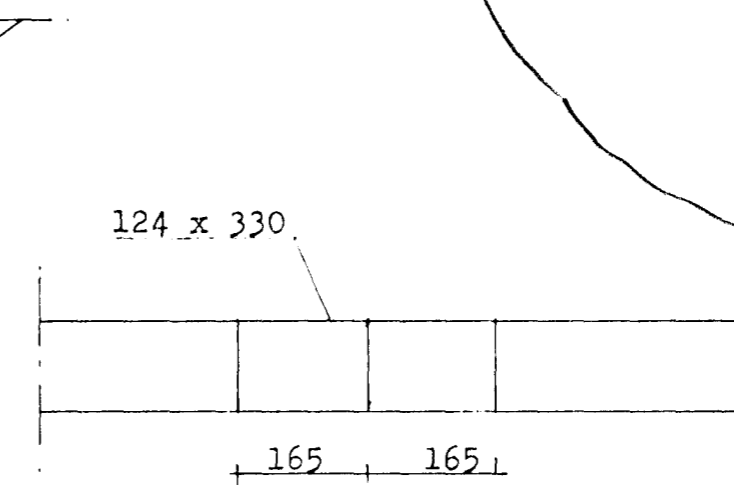
C 1:10



D 1:10



E 1:10



F 1:10

SKÝRINGAR:
 ÁLAG: EIGINBYNGD 0,5 KN/m²,
 SNJÓALAG 1,5 "
 VINDÁLAG -1,5 "
 TIMBURGÆÐI: T-24 SAMKVÆMT NS 3470 Eða SAMBARILEGT.
 LASKAR: NAGLAPLÖTUR FRÁ AB TRÁFÖRBAND.
 STÆRD LASKA Í MM SEM B x L
 ÞYKKT LASKA 1,5 MM
 LENGD Á GÖDDUM 14,6 MM

ÖLL MÁL Í MILLIMETURM

25 MAR 1993

S G EININGAHÚS SELFOSSI

HERMANN ISEBARN	MTFI
VESTURHOLT NR.15, HAFNARFIRÐI	
MÁL	1:10 1:20
DAGS.	DES. 1992
BLAD	9

KRAFTSPERRA SP 860

Handwritten signature: Hermann Iseborn