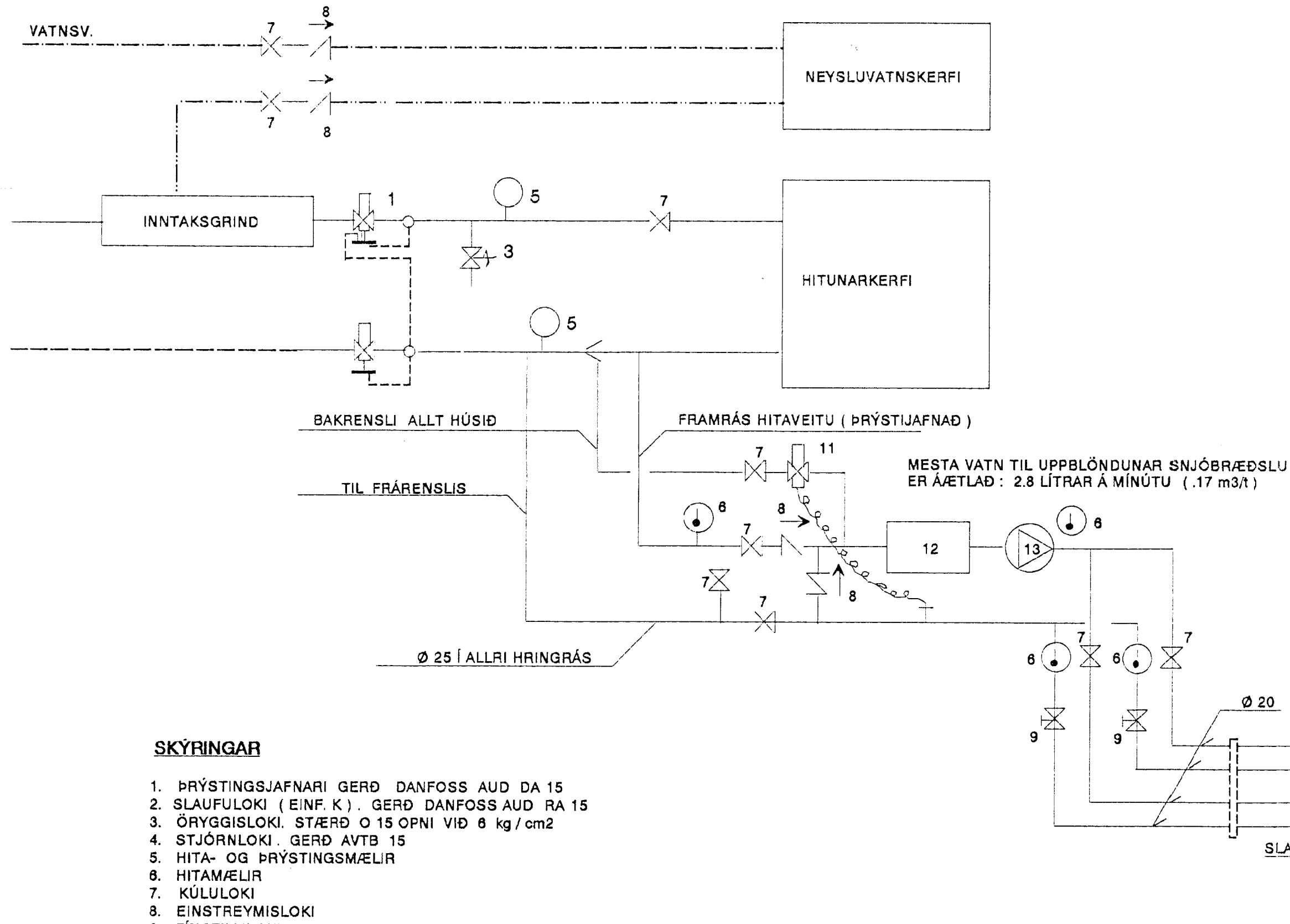


SKEMATÍSK TENGIMYND



SKÝRINGAR

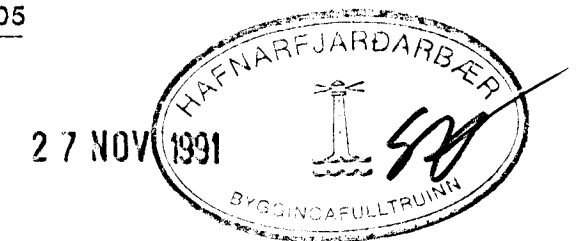
1. PRÝSTINGSJAFNARI GERÐ DANFOSS AUD DA 15
2. SLAUFULOKI (EINF. K). GERÐ DANFOSS AUD RA 15
3. ÖRYGGISLOKI. STÆRÐ 0 15 ÖPNI VIÐ 6 kg/cm²
4. STJÓRNLOKI. GERÐ AVTB 15
5. HITA- OG PRÝSTINGSMÆLIR
6. HITAMÆLIR
7. KÚLULOKI
8. EINSTREYMISLOKI
9. FÍNSTALLILOKI
10. BREYTIKYKKI PLAST/STÁL
11. HITASTYRÐUR LOKI : DANFOSS RAVU + RAV 10/8 (SVIÐ 10-38 C)
12. LOFTSKILJA : FLAMCOVENT 1" (25mm) eða sambærilegt
13. DÆLA : GRUNDFOS UPS 25-60 (AFKÖST 0.8 M3/T Á MÓTI 2.7 mvs , STILLING 2)

VESTURHOLT 16 HAFNARFIRÐI
OFNASKRÁ


OFNAR ERU VORYL - OFNAR FRÁ OFNASVIÐJU SUÐURNESJA

NR OFNS	STAÐSETNING	GJÖF KCAL/t	GERÐ OFNA	LENGD (mm)	TENGING	STÝRING DANFOSS	BAK-STILLING
1.01 A	BÍLSKÚR	1395	C-60	1296	B-C	RA 2000	3.0
1.01 B	BÍLSKÚR	1395	C-60	1296	A-D	FJVR 10	
1.02	ÞVOTTAHERB.	667	C-60	648	A-B	RA 2000	1.5
1.03	ST GI	310	A-50	648	C-D	RA 2000	1.0
* 1.04	ÞURRHERB.	766	E-60	486	C-D	RA 2000	2.0
* 1.05	GEYMSLA	1783	E-60	1134	B-C	RA 2000	4.0
2.01	ANDDYRI	733	C-50	810	C-D	RA 2000	2.0
2.02	HERBERGI	733	C-50	810	C-D	RA 2000	2.0
2.03	BADHERB.	733	C-50	810	C-D	FJVR 10	
2.04	HJÓNAHERB.	1028	C-50	1134	C-D	RA 2000	2.5
2.05 A	BORÐST.+ ELDHÚS	880	C-50	972	A-B	RA 2000	2.0
2.05 B	BORÐST.+ ELDHÚS	880	C-50	972	C-D	RA 2000	2.0
2.06	BÓKAHERB.	880	C-50	972	A-B	RA 2000	2.0
2.07 A	SKÁLI	440	C-50	486	A-B	RA 2000	1.0
2.07 B	SKÁLI	440	C-50	486	C-D	RA 2000	1.0
3.01	STOFA	2490	C-50	2754	B-C	RA 2000	5.5

* HÚSBYGGJANDI Á TIL OFNA NR. 1.04 OG 1.05



HEILDARORKUGJÖF OFNA ER ÞVÍ 15476 KCAL/t

KVARDI : _____	 TÆKNIVANGUR S/F TÆKNIÞJÓNUSTA GRENSASVEGUR 16 108 REYKJAVÍK. S 87 88 45	VERKNR.
DAGS. NÓV. 1991		TEIKN. NR. 2.05
HANNAÐ S.P	VERKEFNI : VESTURHOLT 16 HAFNARFIRÐI	BREYTT DAGS.
TEIKNAD : M.G	HEITI : OFNASKRÁ OG TENGIMYND	
YFIRFARIÐ : <i>Magnús Gylfason</i>	MAGNÚS GYLFASON	F.T.F.I