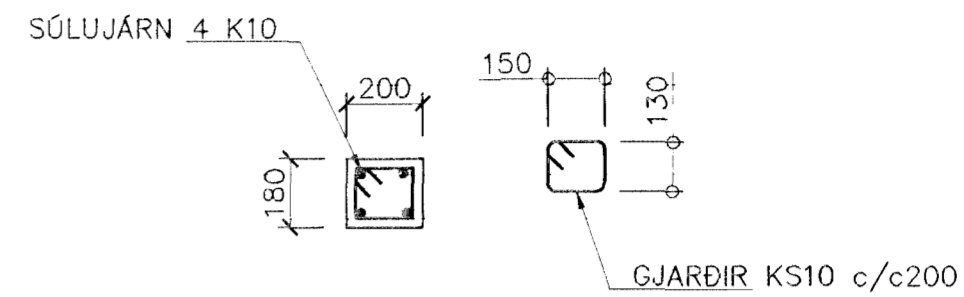


GRUNNMYND 1:50

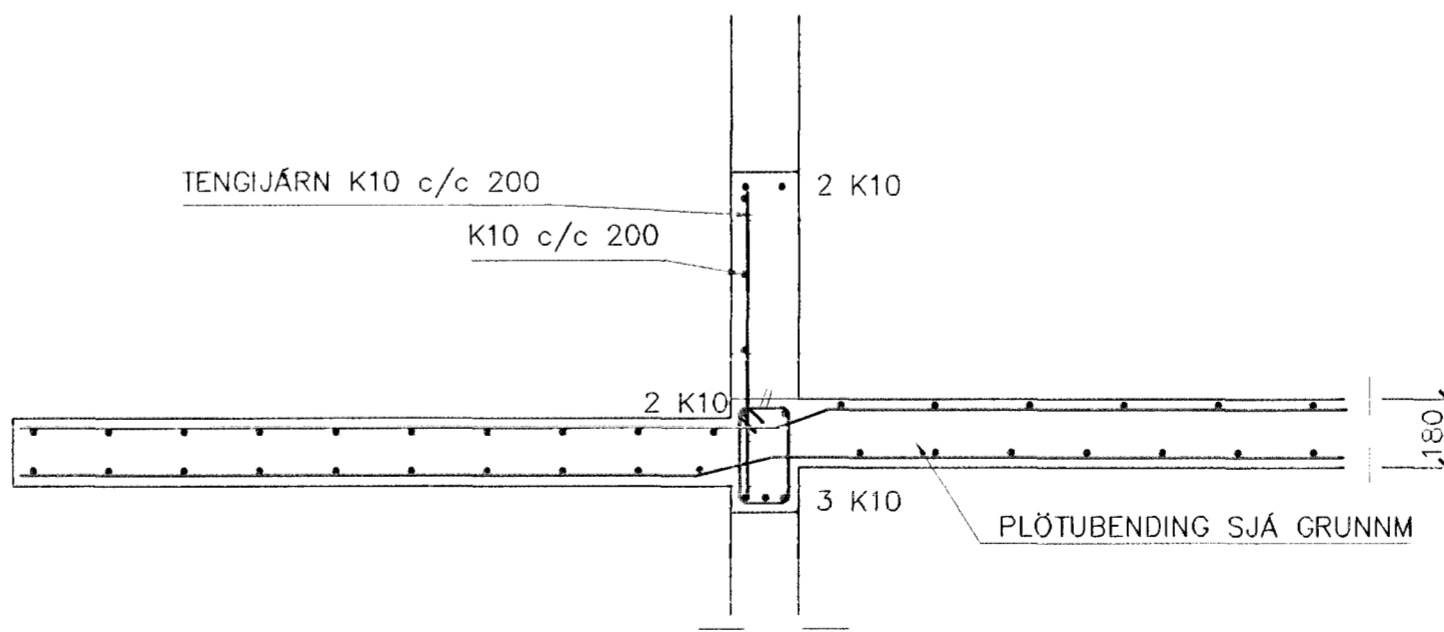


SÓLA S1 1:20

ÚTVEGGJIR EINFÖLD GRIND Í ÚTBRÚN
LÁRÉTT K10 c/c 200
LÖÐRÉTT K10 c/c 300

SKÝRINGAR

STEYPA S-250, SEMENTSINNIHALD = 300kg/M
STEYPUHULA Í ÚTVEGGJUM = 30mm
STEYPUHULA Í PLÖTU = 20mm
BENDISTÁL Ks410



SNÍÐ 1 1:20

BR.	DAGS.	EDLI BREITINGA	SIGN.
VESTURHOLT 17 HAFNARFIRÐI			
BENDING VEGGJA 1 HÆÐAR BENDING PLÖTU YFIR 1 HÆÐ			
MKV 1:50			
DAGS. OKT.99	Byggingaútlitir Hafnarfjarðar Afgreitt þann		
VERK NR. 9959	20 JAN. 2000		
TEIKN. NR. 1-02	Sigurbjartur Halldórsson		
HANNAÐ SIG. ÞORLEIFSS. KT. 241148-3009			
TEIKNAD G.H.			
YFIRFARIÐ			
TÆKNIPJÓNUSTA SIGURDAR ÞORLEIFSSONAR ehf STRANDGÖTU 11 220 HAFNARFIRÐI Sími 555-4255 FAX 565-2875 E-mail taeknihjonusta@islandia.is			