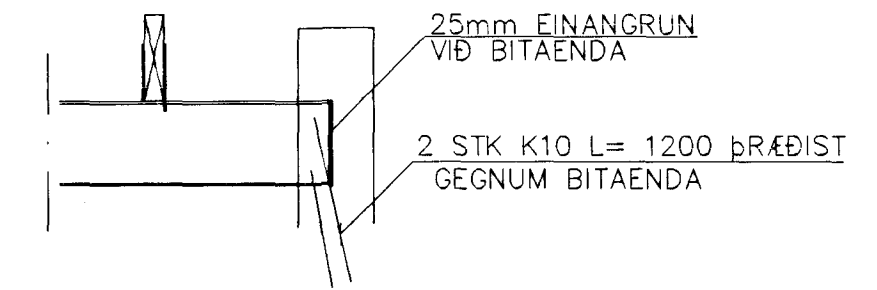
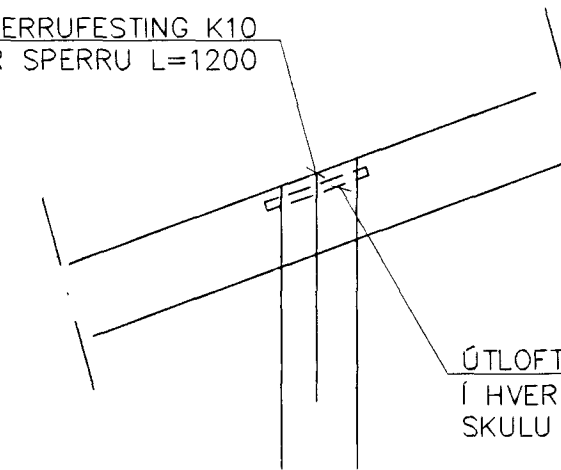


GRUNNMYND 1:50



BITAENDI Í VEGG 1:20

SPERRUFESTING K10 YFIR SPERRU L=1200

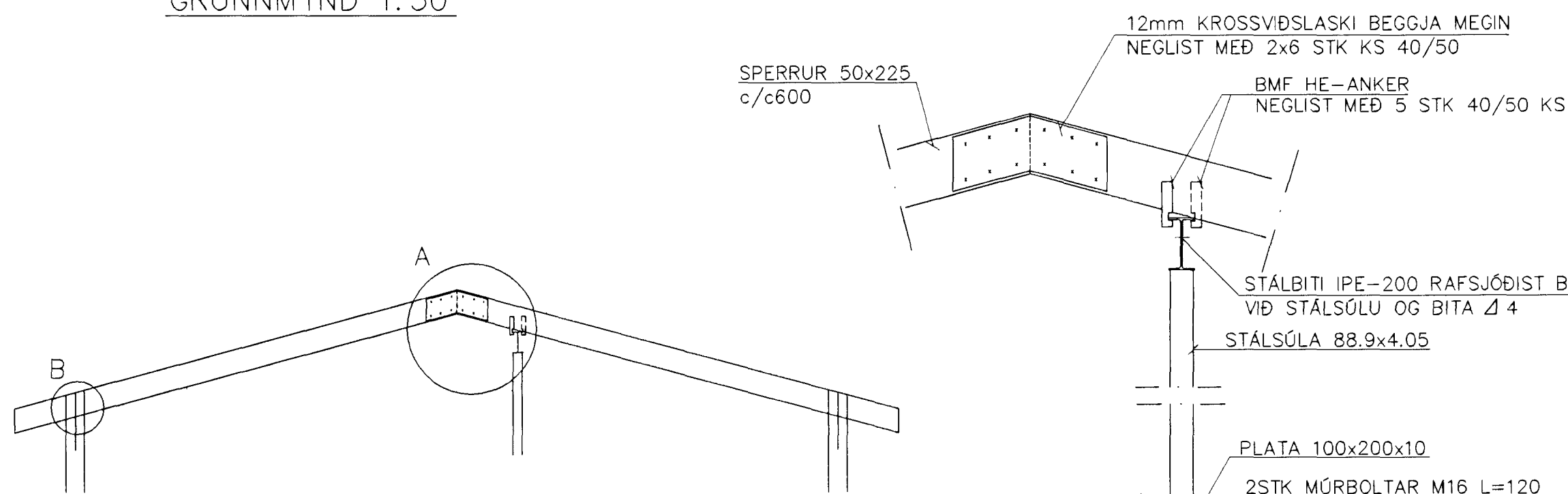


DEILI B 1:20

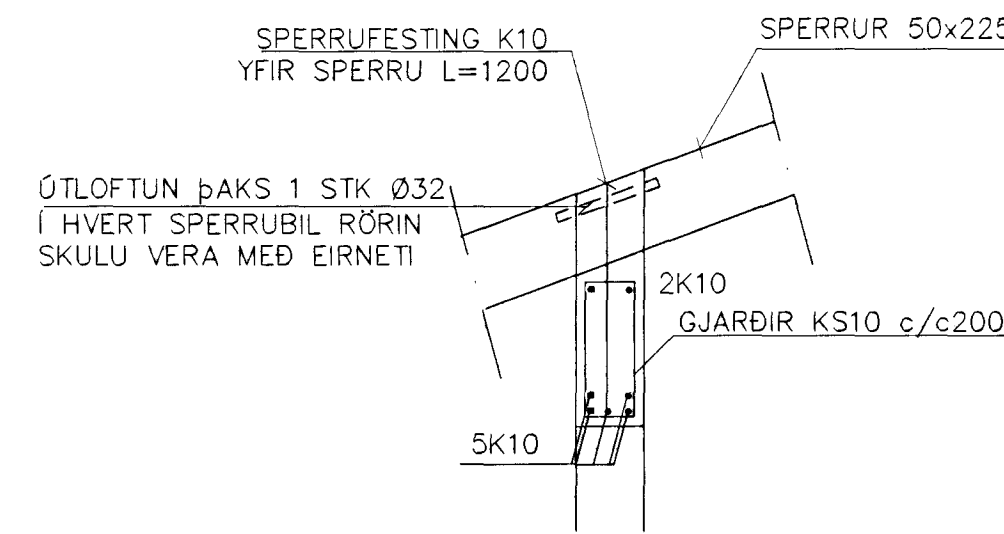
ÚTVEGGJIR EINFÖLD GRIND Í ÚTBRÚN  
LÁRÉTT K10 c/c 200  
LÖÐRÉTT K10 c/c 300

SKÝRINGAR

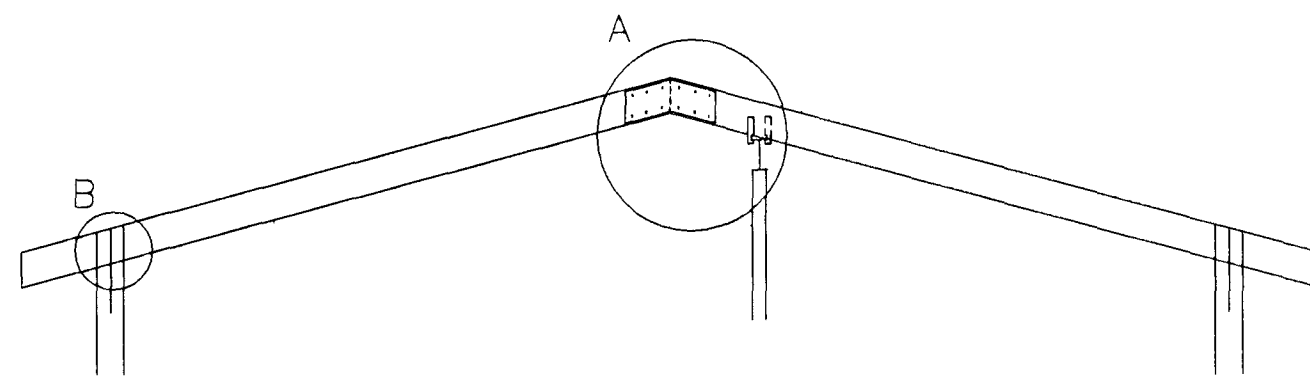
SÚLA S1 SJÁ BL NR 1-02  
STEYPA S-250, SEMENTSINNIHALD = 300kg/M  
STEYPUHULA Í ÚTVEGGJUM = 30mm  
STEYPUHULA Í PLÖTU = 20mm  
BENDISTÁL Ks410



DEILI A 1:20



SNÍÐ 3 1:20



SNÍÐ 2-2 1:20

Br.	Dags.	Eðli breytinga	Sign

VESTURHOLT 17  
HAFNARFIRÐI

BENDING VEGGJA 2 HÆÐAR  
ÞAKVIRKI

MKV 1:50

DAGS. APRÍL 2000

VERK NR. 9959

TEIKN. NR. 1-04

HANNAÐ SIG. ÞORLEIFSS. KT. 241148-3009

TEIKNAD G.H.

YFIRFARID

TEIKNINGA- OG RÁÐGAFINGARFÉLAG  
STRANDGÖTU 11 220 HAFNARFIRÐI  
SÍMI 444-0332 FAX 444-0378  
E-mail: teikn@teknifid.is