

HLUTAMYND NR. 1 MKV. 1:5
ÞAKKANTUR

Þak:

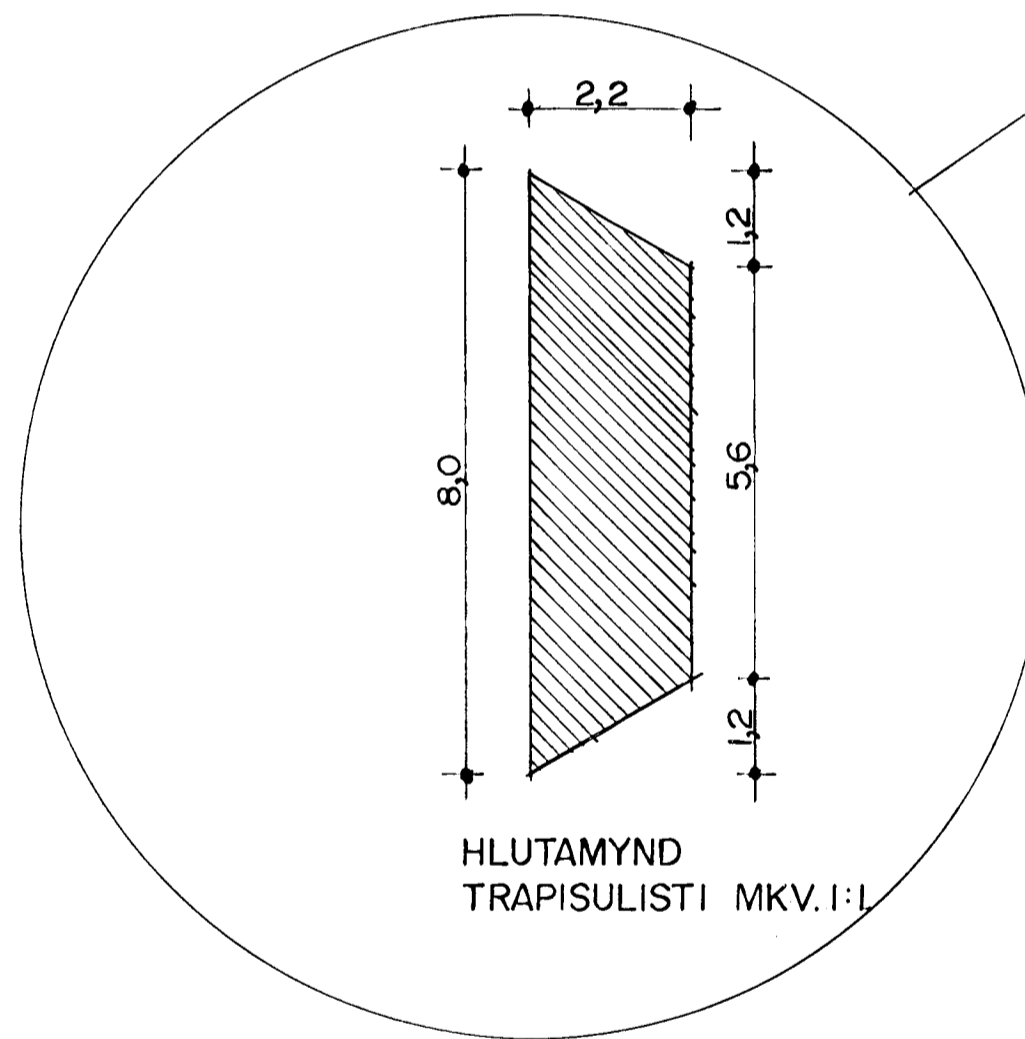
- Þakjárn.
- Þakpappi.
- Klæðning 25*150 borðviður.
- Timbursperrur 50*225 mm.
- Ø32 mm. loftræsti rör, 2 stk. per sperrubil.
- Vindpappi (20 PAM).
- Þakeinangrun 200 mm. (þakull).
- Rakaspera (500 PAM).
- Raflagnagrind (2*34*45 mm. fura).
- 13 mm. gífsplötuklæðning.

Þakkantur:

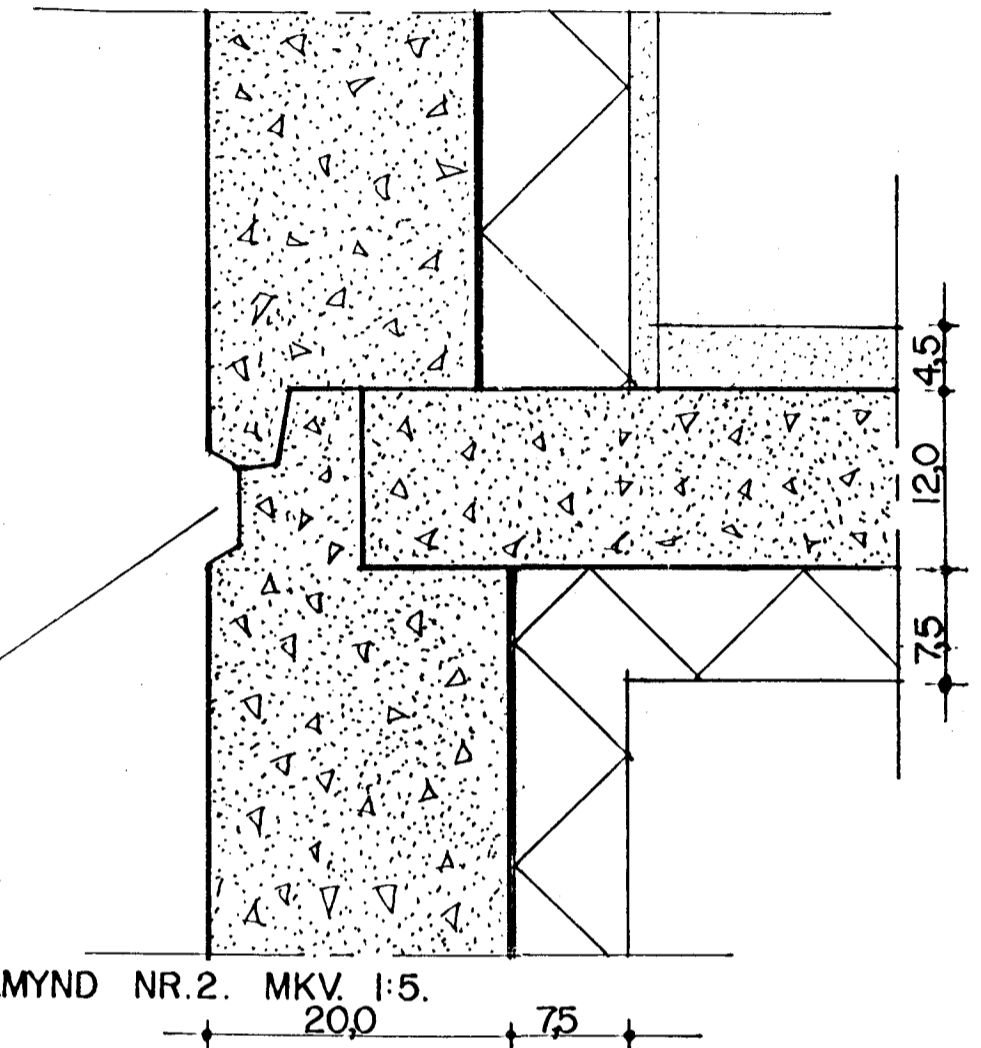
- Rennujárn c/c 600 mm.
- 100 mm. plastrenna.
- Flasning.
- Plötuklæðning framan á kant.
- 20*50 mm. listaklæðning undir sperru.
- Ø75 mm. þakniðurfall. Sjá lagnateikningu.

Veggur:

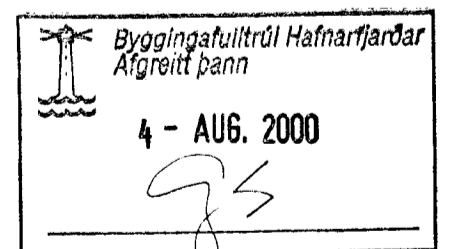
- 180 mm. steypur veggur.
- 100 mm. plasteinangrun.
- 20 mm. múrhúð.



HLUTAMYND
TRAPISULISTI MKV. 1:1



HLUTAMYND NR. 2. MKV. 1:5.



VESTURHOLT 17 HAFNARFIRÐI	
Sigurður Þorvarðarson byggingafræðingur bff. Teiknistofan Strandgötu 11 220 Hafnarfirði.	
(Kt. 141250-4189) Sími 5651510. fax 5651299. Netfang: teiknistofan@islandia.is	
Skýringar:	Séruppráttur
Teikning:	Hlutamyndir
Mælikvarði:	1.5. / 1:1.
Undirskrift:	<i>2417 or hif</i>
Blað nr:	4 / 5 Dagssetning. 22.06.2000.
Breytt:	