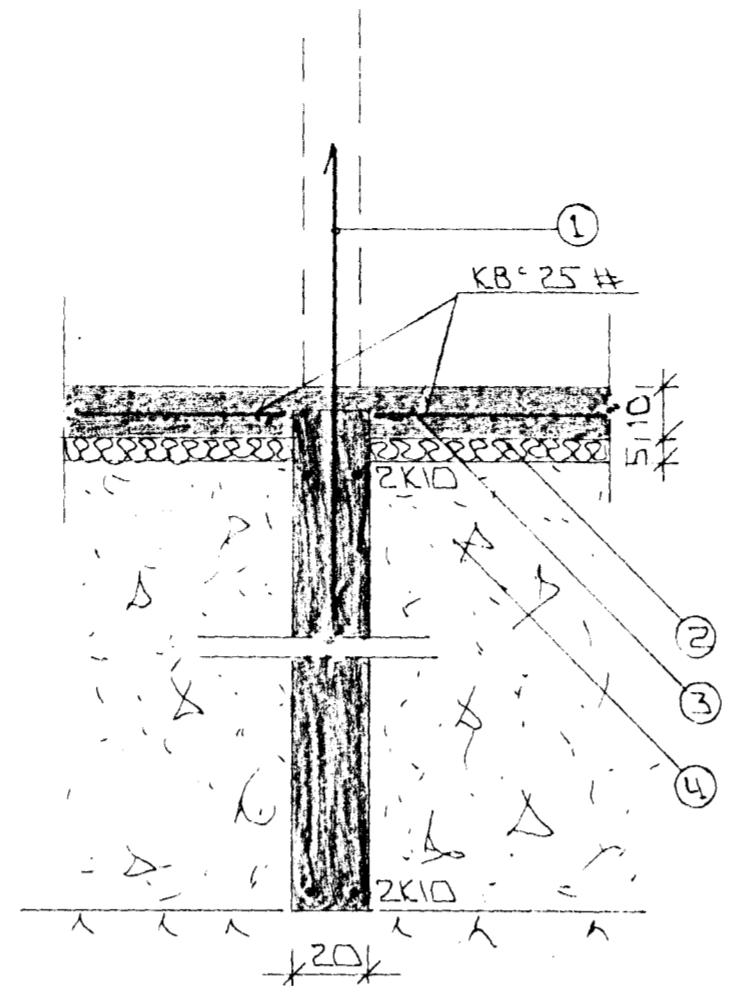
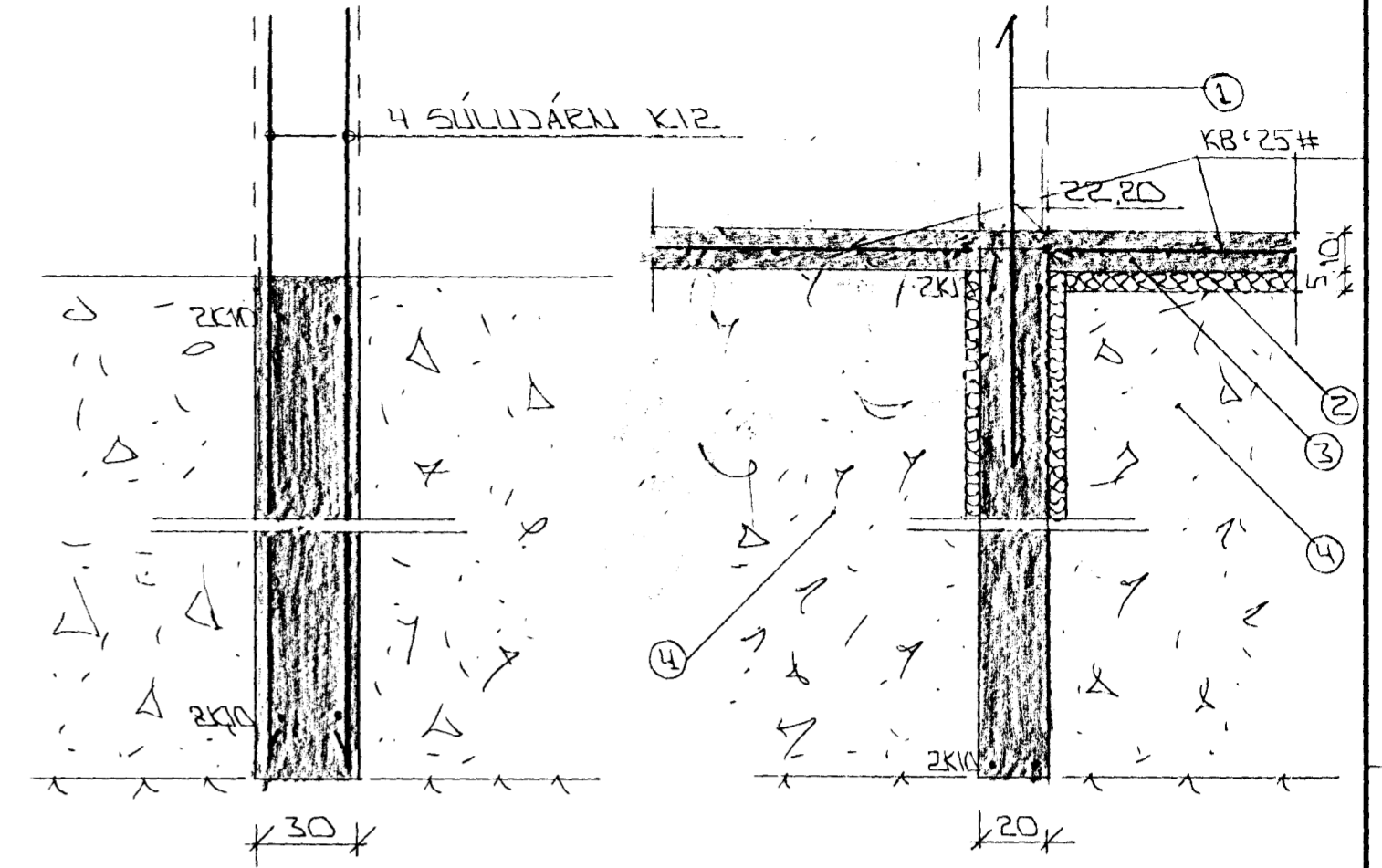


SNIB 1 Í ÚTVEGGI 1:20

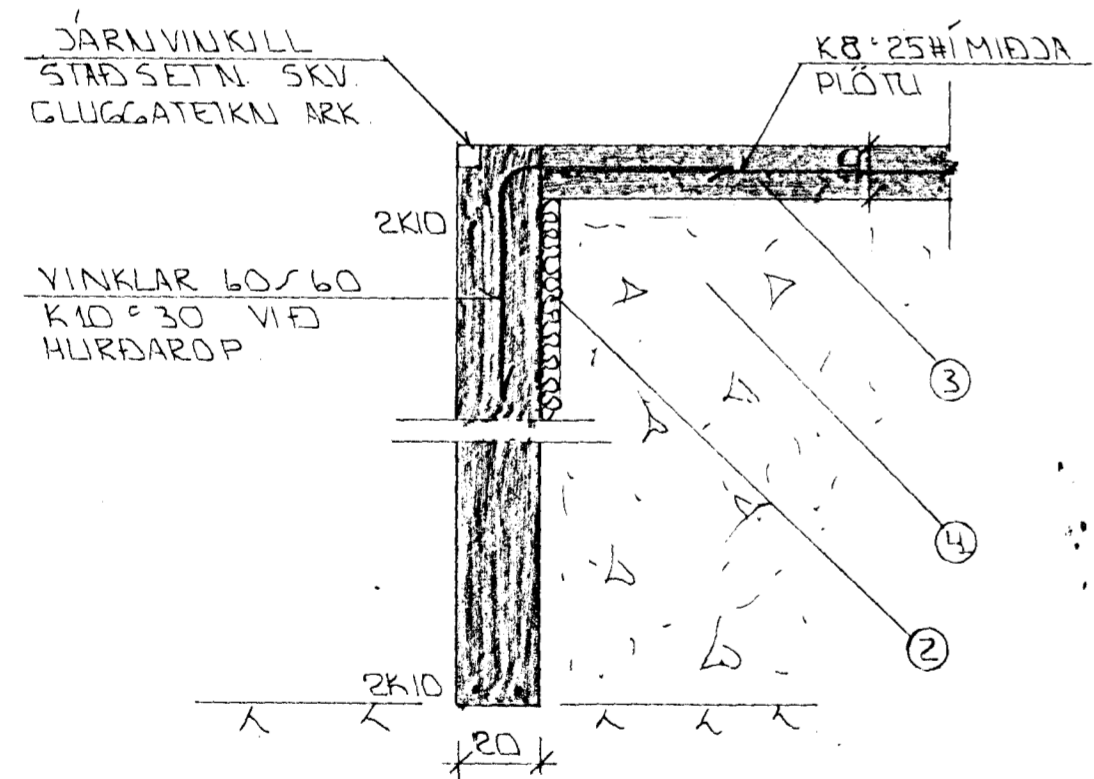


SNIB 3 Í MILLIV. 1:20

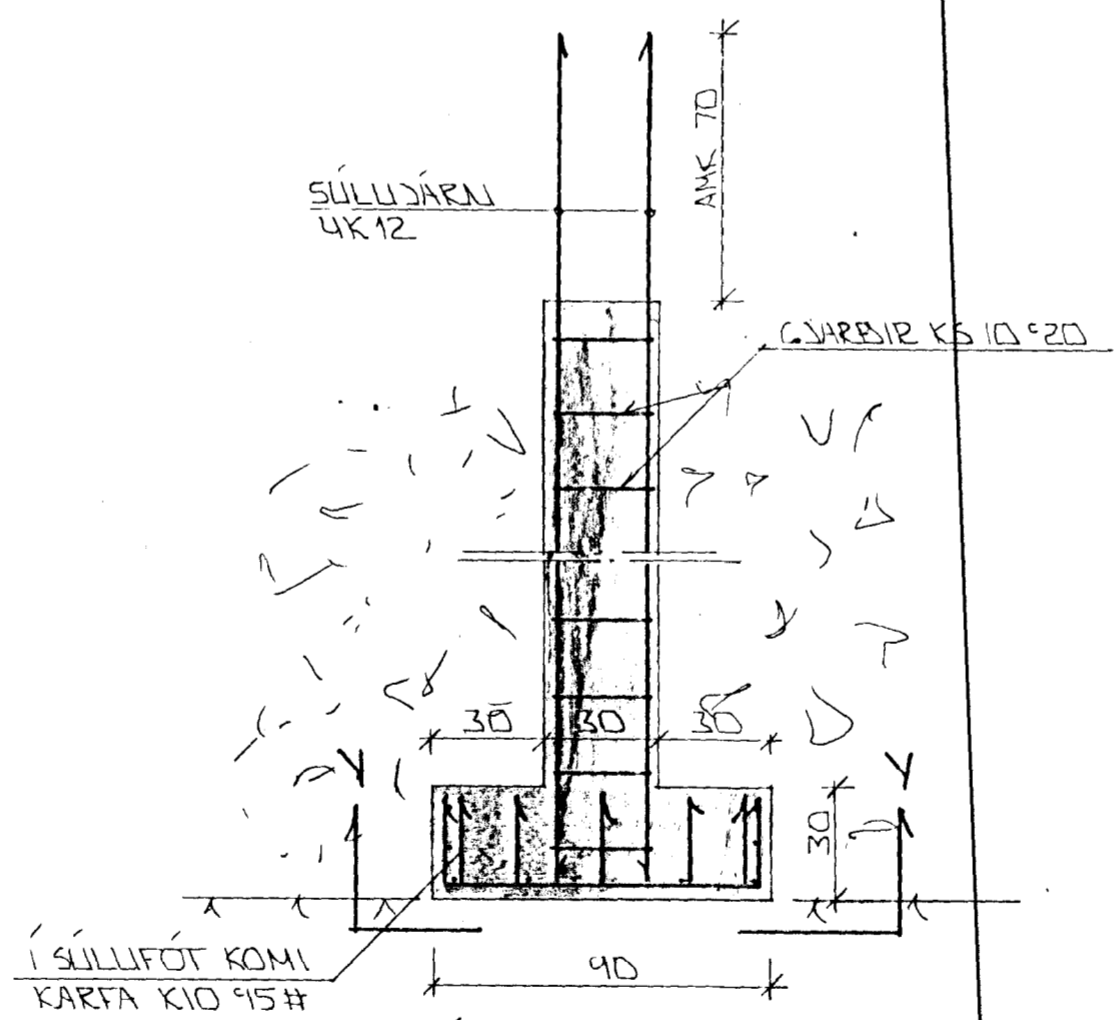


SNIB 4 1:20

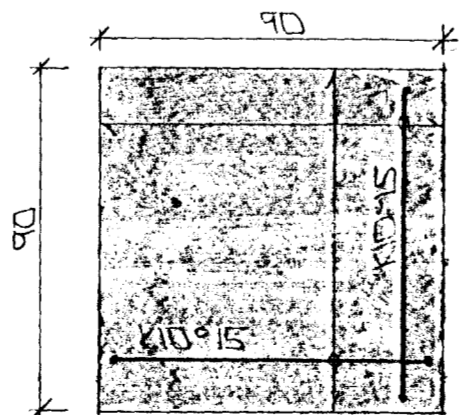
SNIB 5 1:20



SNIB 2 Í HURÐAROP Á BÍLG. 1:20



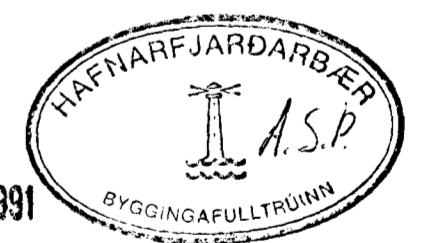
SÚLA S1 1:20



Y-Y SÚLLIFÖTUR 1:20

SKÝRINGAR

- ALMEINAR SKÝRINGAR SJÁ BL.NR. 1-D1
- ① — TENCISJÄRN K10°30 L:120 OG STANDI AMK 30 CM YFIR PLÖTU
  - ② — 50 MM PVC EINANGRUM HÆRÐ PRESSUÐ P.E. 25 - 30 KG/M<sup>3</sup> EINANGRUMIÐ NÁI AMK. 50 CM NIÐUR FYRIR PLÖTU Á ÚTVEGGJUM.
  - ③ — 10 CM JÄRNBENT PLATA. K8°25 #
  - ④ — GRJUSAR-EDA HRAUNFYLLING. FRÖSTFRÍ OG ÞJAPPIST Í LÖGUM MED TITRAXDÖPPLI LAGÞYKKT RADIST AF STÆRÐ ÞDÖPPLUNNAR.
- 2x10 EFST OG NEÐST Í SÖKKULVEGGJUM JÄRNIÐ SÉU SAMFELLD OG HEIL UM HORN. VÍÐ SAMSEYTT SKULU ÞAU SKEYTT AMK. SEM SVARAR SKEYTTILENGD. ATHYGLI ER YAKIN Á AÐVÆÐUM RAFVEITU UM SAMTENGINGU NEÐRI SÖKKULJÄRNA. SJÁ TEKNINGU RAFLAGNAHÖNDLUNNA
- FARI HÆÐ SÖKKLA YFIR 120 CM KOMI EINFÖLD GRIND Í MIDJAN VEGG. K10°25#ALIK TEKNAÐEA JÆRNA. NEMA ALLTÍÐ SE SYNT.



26 SEP 1991

BR.NR.	DAGS	EDLI BREVTINGAR	SIGN.
D1	24.9.91	BETT VÍÐ SÚLU UNDIR SVALIR OG PLÖTU Í GEYMSLU	
VESTURHOLT 2 HAFNARFIRÐI			DAGS JÚLÍ '91
SNIB Í UNDIRSTÖÐUR.			HANNAÐ
MÆLIKV. 1:20			TEKNAÐGH
SIGURÐUR ÞORLEIFSSON TEKNIFRÆÐINGUR F.T.F.I.			VERK NR. 9137
STRANDGÖTU 11 HAFNARFIRÐI SÍMI 54751/54255			BLAÐ NR. 1-03