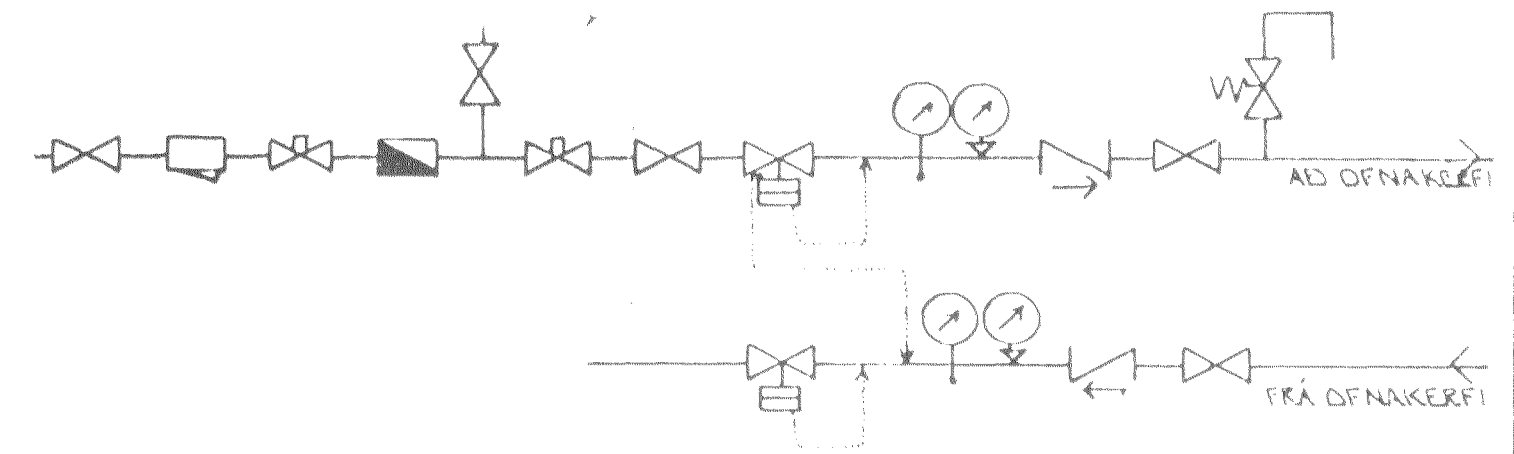


GRUNNMYND 1 HÆÐAR 1:50



TENGIMYND MELAGR. HITAVEITU.

SKÝRINGAR:

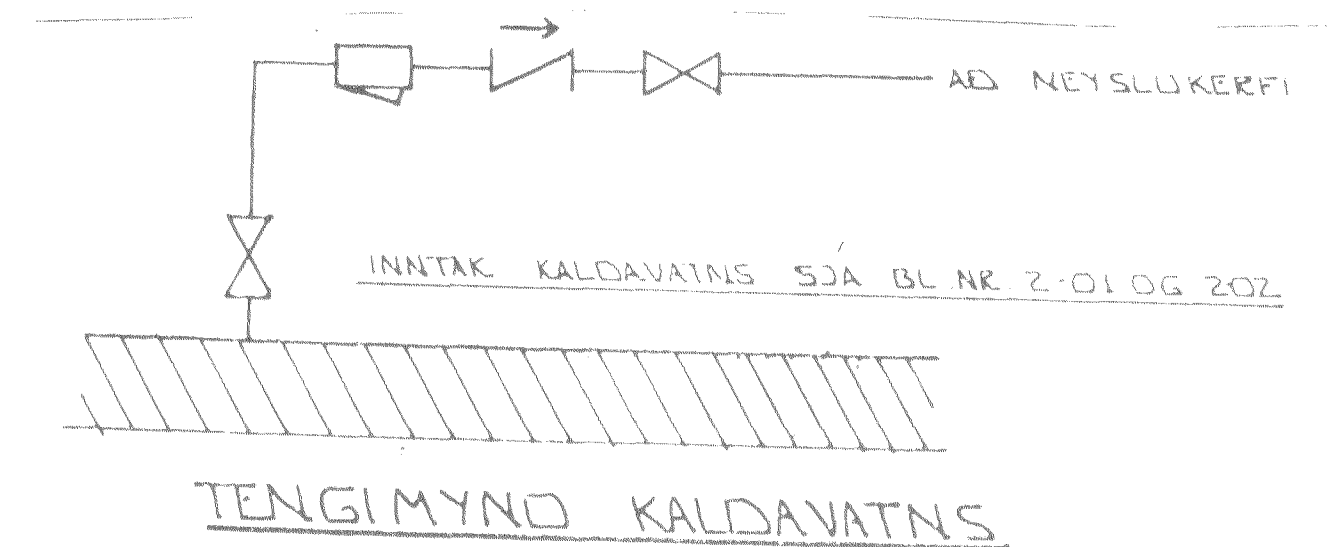
ÖLL TÁKN OG SKÝRINGAR ERU SKV. ÍSLENSKUM STAÐLI, ÍST. 64. GERT ER RÁÐ FYRIR AÐ EINANGUN HÚS SÉ SKV. BYGGINGARSAMMYKKT.

HITALAGNIR SKULU VERA SVARTAK JÄRNPIPUR MED SKRÚFUDUM TENGISTYKKJUM. OG EINANGRAST MED AMK 20 MM GLEÐULLARHÖLKUM OG VEFJAST MED PLASTI EÐA SÍSLAPAPPA

VATNSLAGNIR SKULU VERA GALVANHÚÐADAR JÄRNPIPUR MED SKRÚFUDUM, TENGISTYKKJUM OG EINANGRAST SEM HITALAGNIR. KALDAR PIPIR OG TENGISTYKKI VEFJAST FYRST MED PLASTI EÐA SÍSLAPAPPA

Á ALLA OFNA KOMI LOFTSKRÚFUR STILLITÉ OG SÖLUVIRKIR OFNLOKAR.

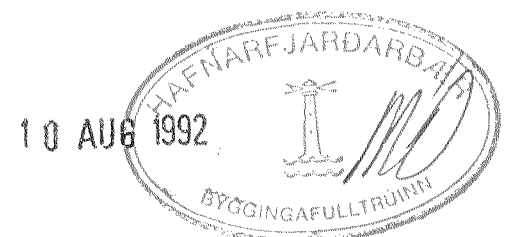
OFNASTÆRDIR SKULU MÍÐAST VIÐ HITAVEITU $\Delta T = 40^{\circ}C$. ALLAR TENGINGAR AD OG FRÁ OFNUM ERU 10MM. NEMA ANNARS SÉ GÆTID.



TENGIMYND KALDAVATNS

SKÝRINGAR

ALMENNIAR SKÝRINGAR SJA BL NR. 2-01.



BR NR	DAGS	EDLI	ÍSREYTINGAR	SIGN
				DAGS JAN. 92
VESTURHOLT 3 HAFNARFIRÐI				HANNAÐ <i>ef.</i>
				TEIKNAD
				VERK NR 9162
MELIKV. SIGURÐUR ÞORLEIFSSON				BLAD NR. 2-03
STRANDGÖTU 11 HAFNARFIRÐI SÍMI 54751/54255				