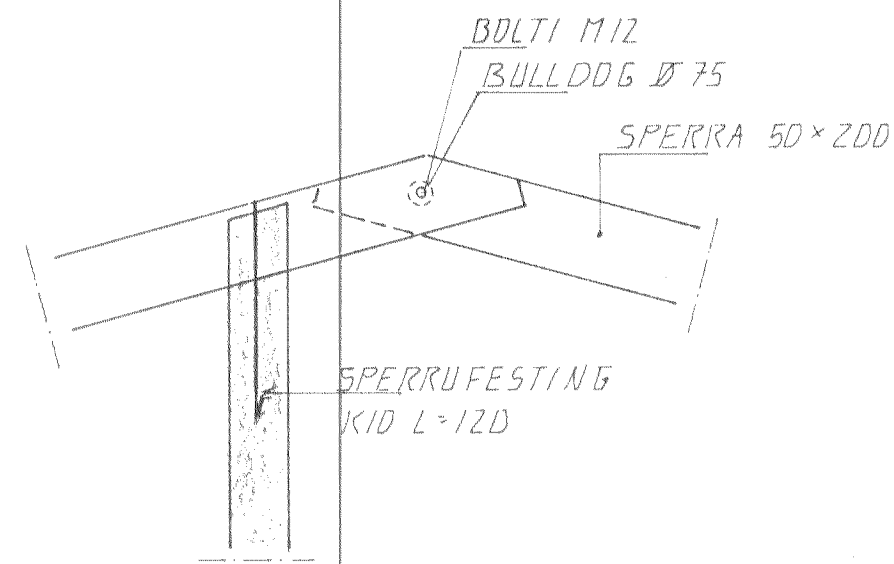
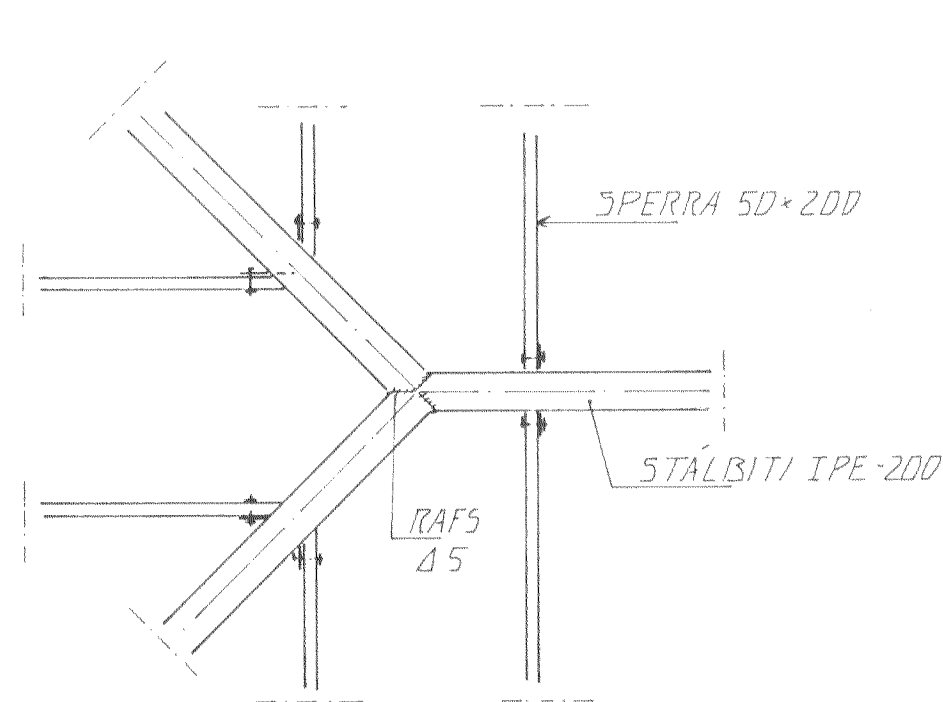
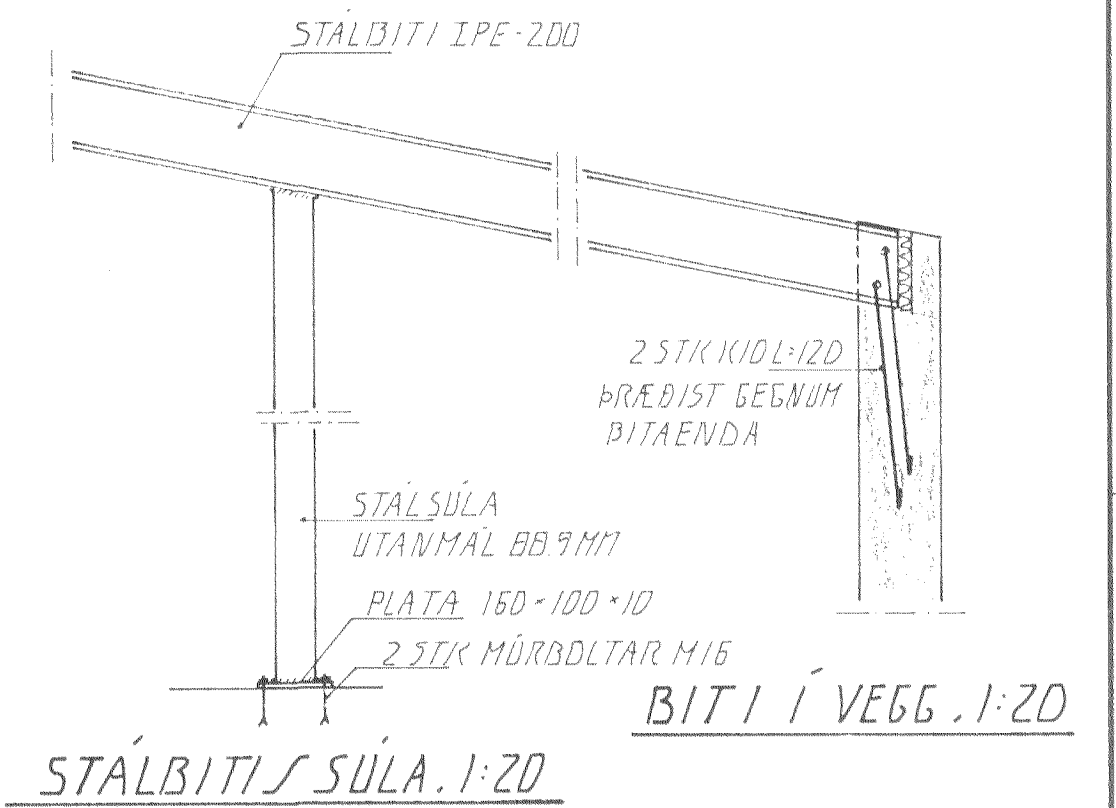


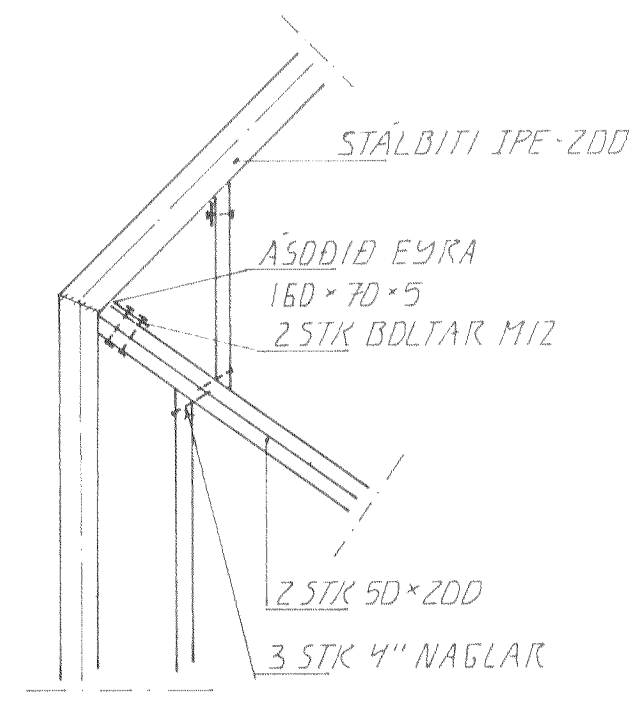
SNID 1.1:20



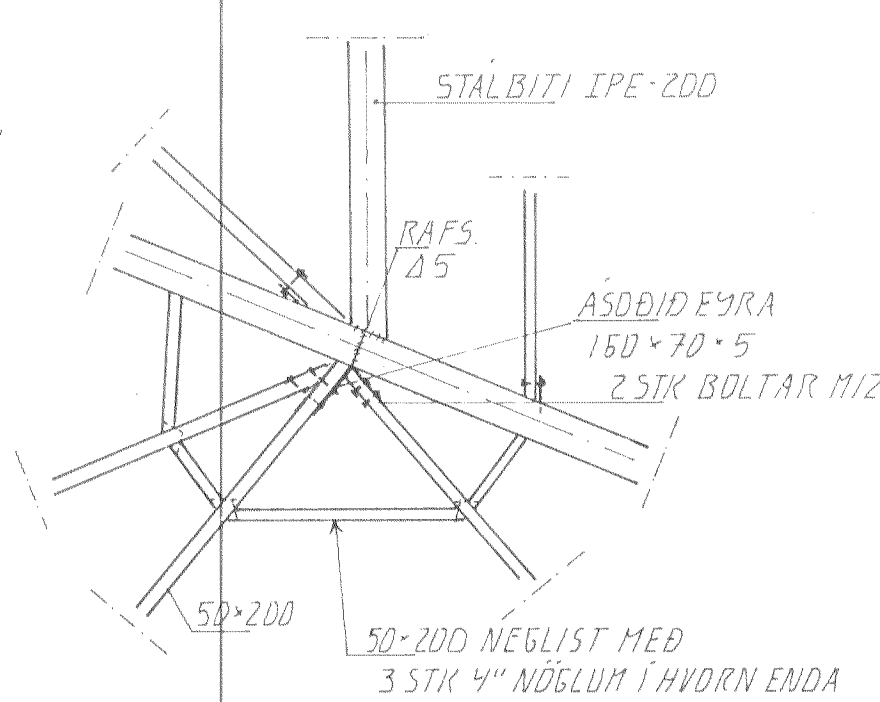
SNID 3.1:20



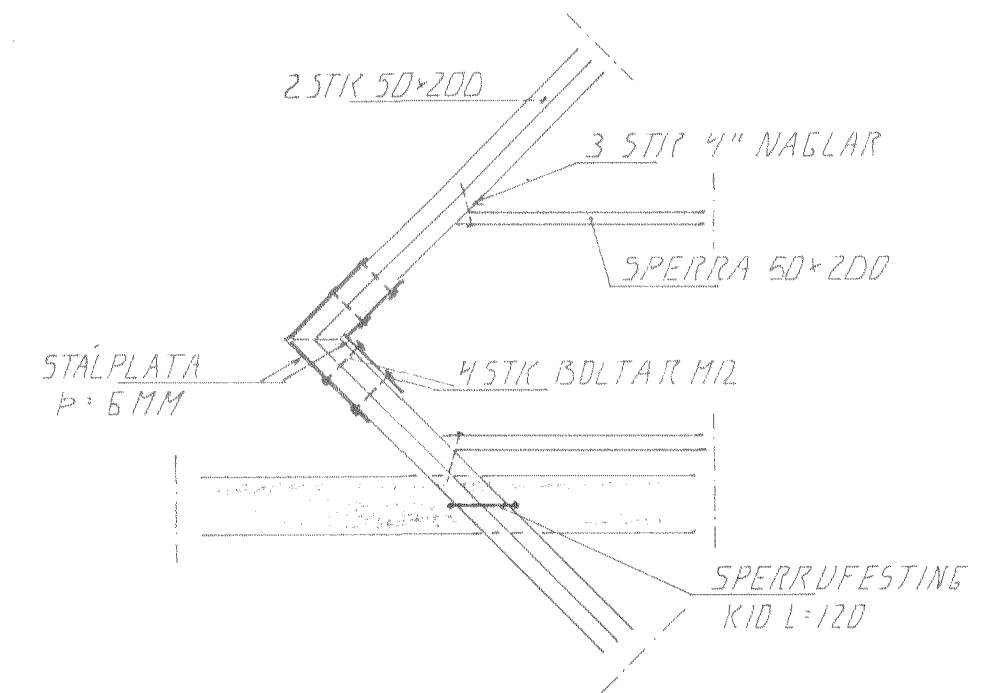
DEILI 1.1:20



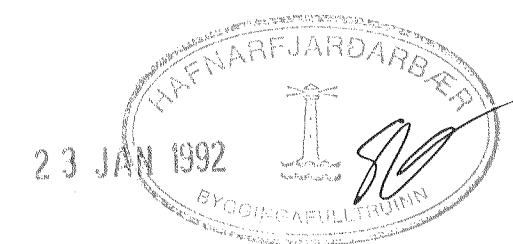
DEILI 2.1:20



DEILI 3.1:20



DEILI 4.1:20



BR. NR.	DAGS	EDLI BREVTINGAR	SIGN.
VESTURHOLT 3 HAFNARFIRÐI			DAGS. JAN. 92
ÞAKVIRKI, SÉRMYNDIR			HANNAÐ 4. 21
MÆLIKV. 1:20			TEIKNAD 4. 21
SIGURÐUR ÞORLEIFSSON			VERK NR. 9/52
STRANDGÖTU 11 HAFNARFIRÐI SÍMI 54751/54255			BLADNR. 1-07