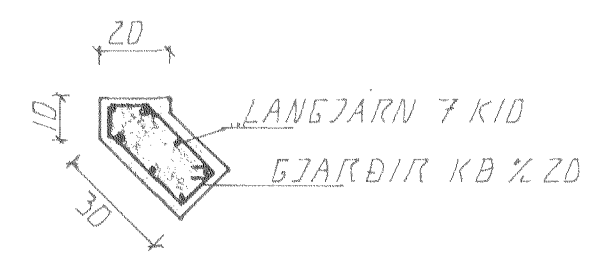
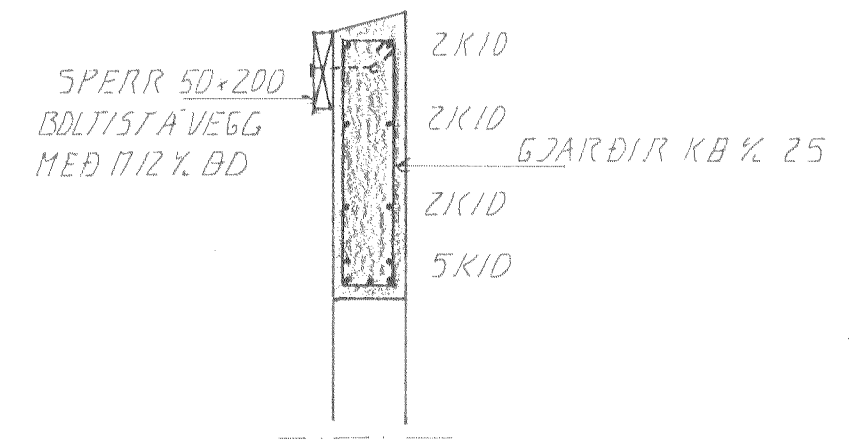


GRUNNMÝND. 1:50



SÚLA 1. 1:20



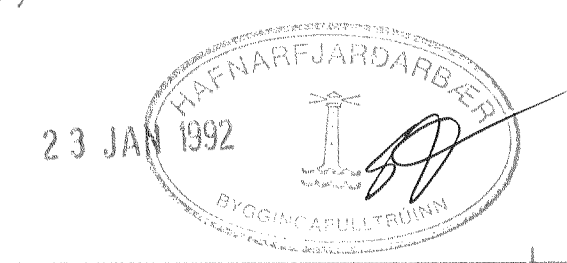
SNID 1. 1:20

EINFÖLD GRIND Í ÚTBRÚN
LÁRÉTT KID 1/2
LÖÐRÉTT KID 1/3

STEYPA:	
S	> 250
VS	≤ 0.5
LOFT	≥ 6%
SEMENT	≥ 300 KG/M ³

SKÝRINGAR

ALMENNAR SKÝRINGAR SJA BL. 1-01
SNID SJA BL. 1-07



BR. NR.	DAGS	EBLI	BREYTINGAR	SIGN.
VESTURHOLT 3 HAFNARFIRÐI ÞAKVIRKI				DAGS JAN. 92
MÆLIKV. 1:50, 1:20				HANNAÐ <i>[Signature]</i>
SIGURÐUR ÞORLEIFSSON TEKNIFRÆÐINGUR F.T.T.F.I.				TEIKNAD <i>[Signature]</i>
STRANDGÖTU 11 HAFNARFIRÐI SÍMI 54751/54255				VERK NR. 9162
				BLADNR. 1-06