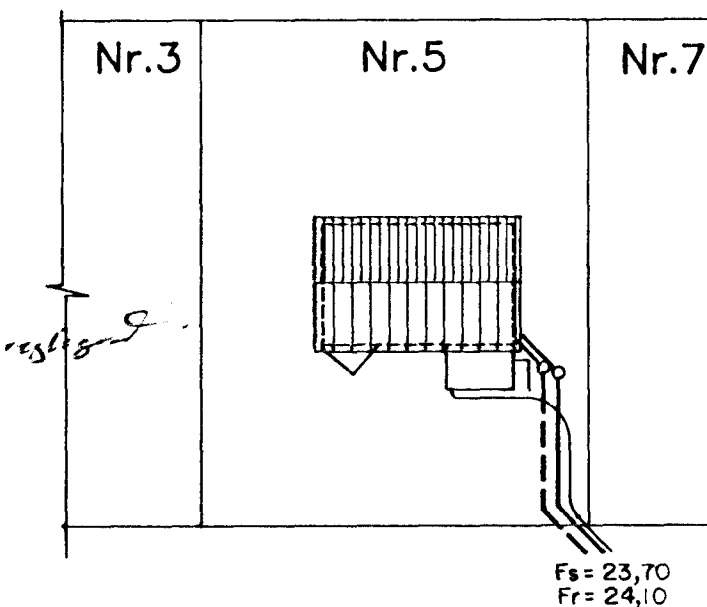
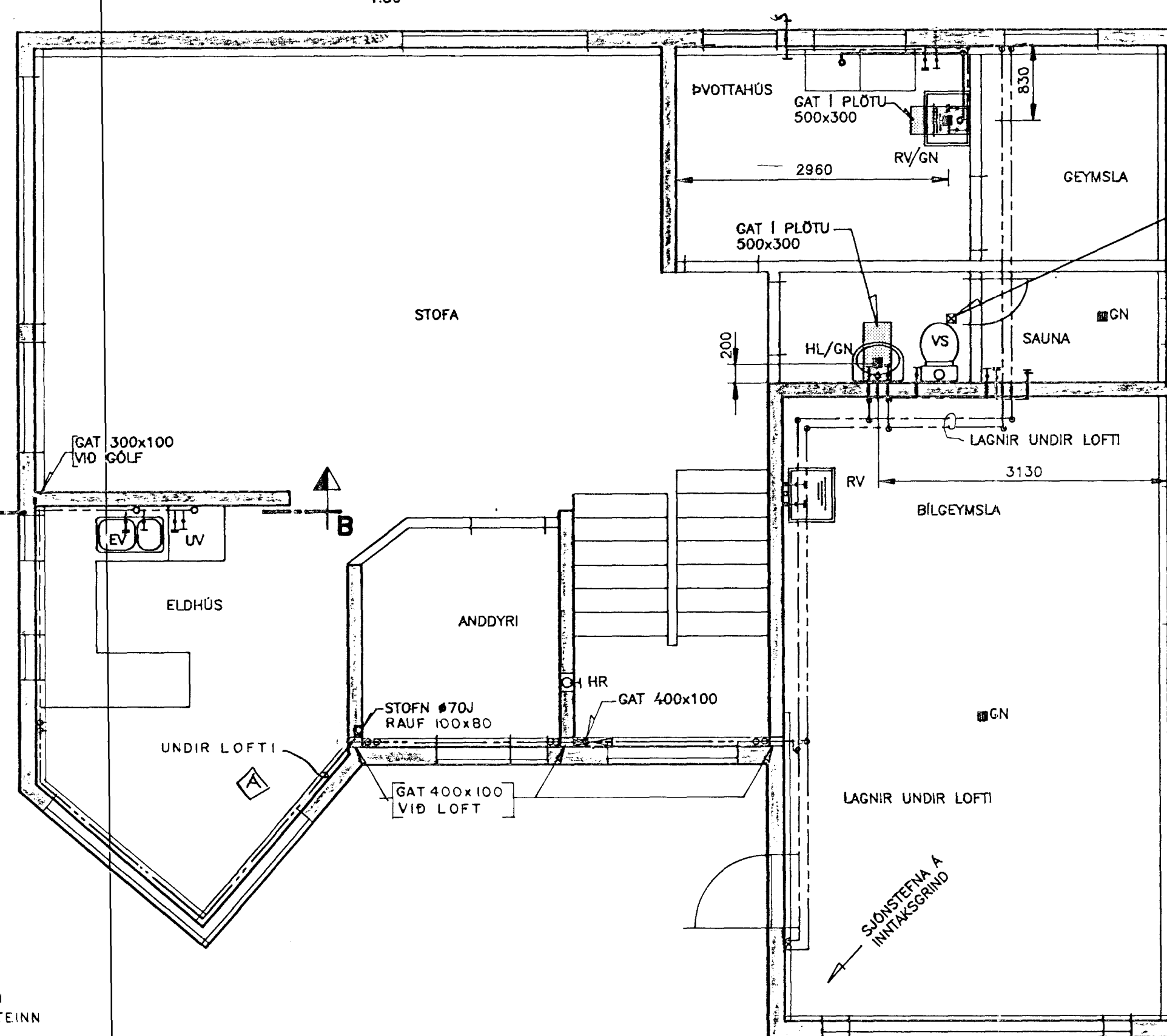
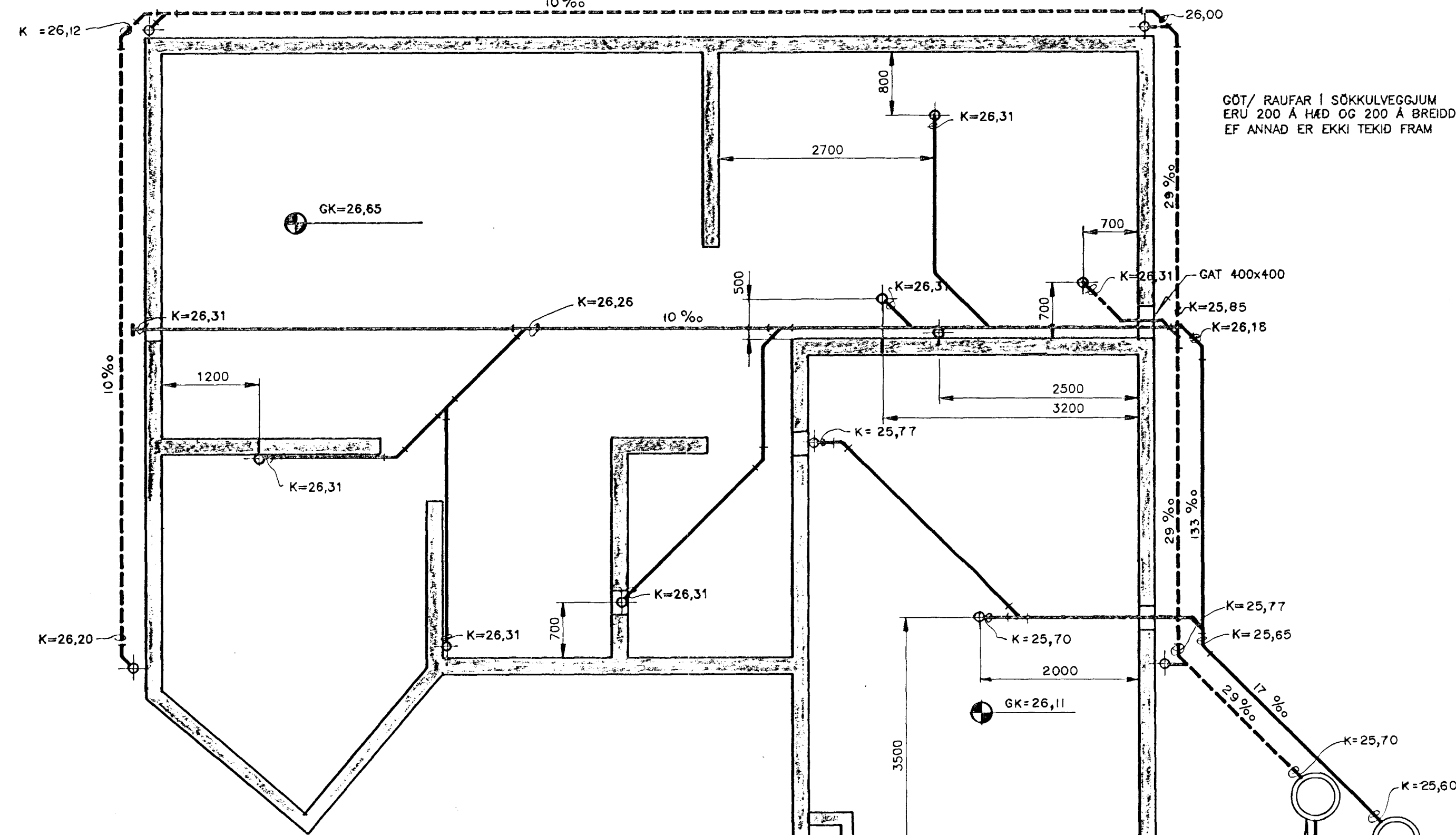


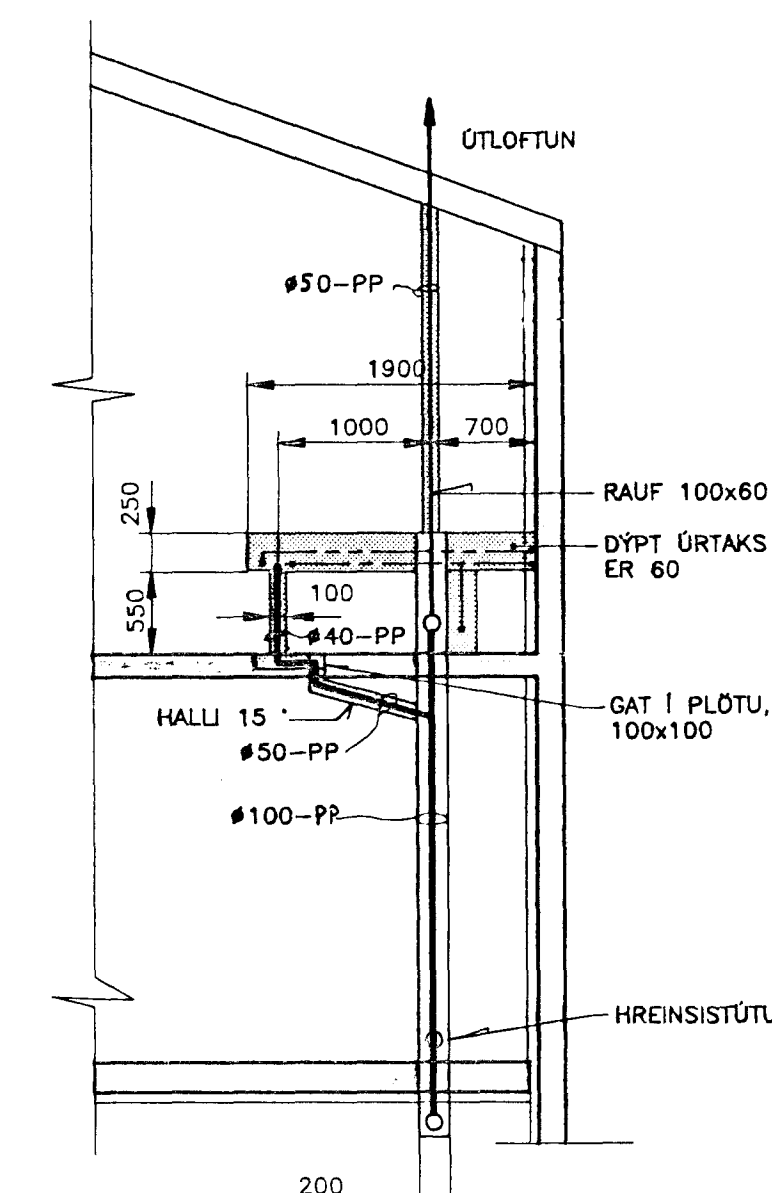
GRUNNMYND UNDIRSTÖÐU

GRUNNMYND NEDRI HÆÐAR

YFIRLITSMYND



SNID A-A

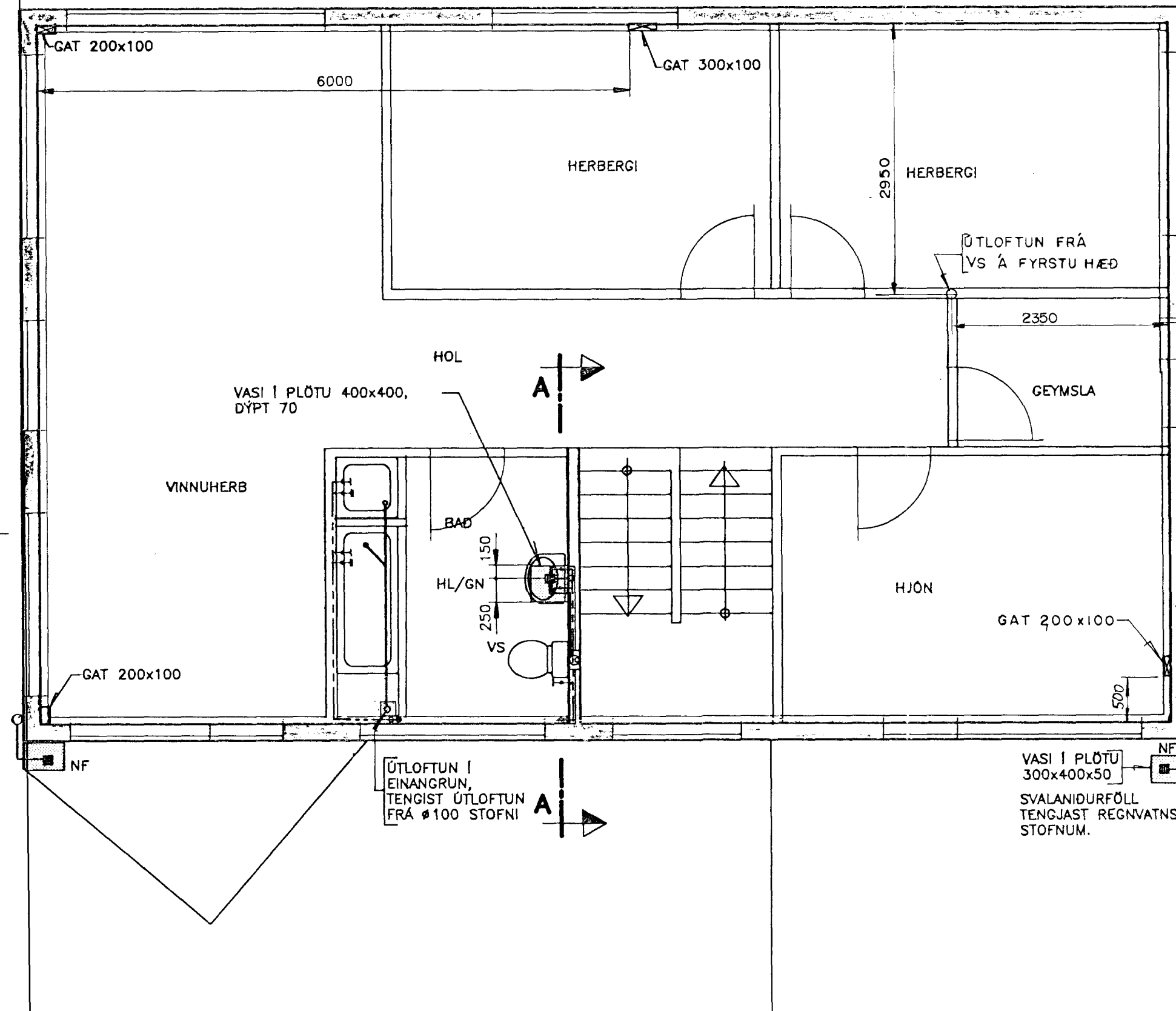
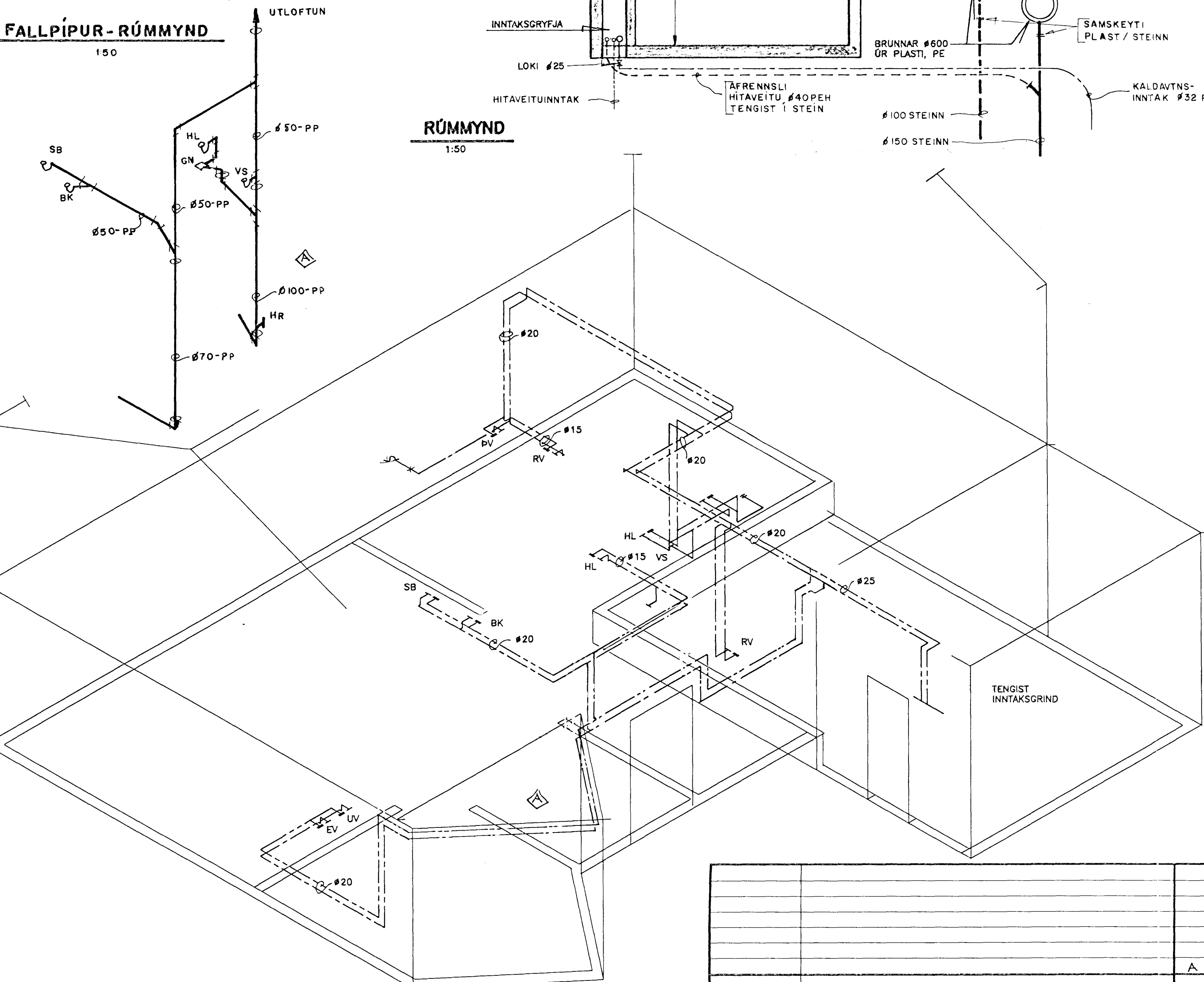


FALLPÍPUR-RÚMMYND

RÚMMYND

GRUNNMYND EFRI HÆÐAR

SNID B-B



SKÝRINGAR

KÓTI ER Í METRUM EN ÖNNUR MÁL ERU Í MILLIMETRUM

- SKOLPLÖGN
- SAMEIGNLEG REGN- OG JARÐVATNSLÖGN, \*ÓPÆTT
- SAMEIGNLEG REGN- OG JARÐVATNSLÖGN, \*PÆTT
- KALDAVATNSHEIMED, KALT NEYSLUVATN
- HEITT NEYSLUVATN
- AFRENNSLI HITAVEITU

ALLAR MUFFUR SKAL ÞEITTA MED GÖMMIHRINGJUM, ENNIG Á ÖPÆTTUM REGN- OG JARÐVATNSLÖGNUM. LAGNIR Í JÖRD SKAL VINNA SAMKVÆMT ÍST 65, MIDAD VID MIDAD VID AÐVÆLD SKILYRDI.

SKAMMSTAFANIR ERU SAMKVÆMT IST

VATNSLAGNIR ERU SAMKVÆMT DIN 2440, GALVANISERADAR. ÍVERMÁL PÍPNA ER NAFNÁM Í MM. FRÆRENNSLUSLAGNIR Í JÖRD ERU UR PVD-PLASTI EN FRÆRENNSLUSLAGNIR OFAN-JARÐAR ERU UR PP-PLASTI, NEMA ANNAR SÉ TILGREINT. PÍPUR SKAL EINANGRA MED GLERULLARHÖLKUM OG SVEFJA MED PLASTI. KALDAVATNSLÖGN SKAL AÐ AUKI VEFJA MED RAKAVARNARÞÚK.

EFNI OG VINNA SKAL VERA SAMKVÆMT GILDANDI STÖÐLUM OG REGLUGERÐUM.

04 MAR 1992

Mkv. 1:50		VERKFRÆÐISTOFA GUDMUNDAR & KRISTJÁNS HI		VESTURHOLT 5										
Vörpun		VERKFRÆÐIÁÐGJAFAR FRV		NEYSLUVATNSLAGNIR GRUNNMYND 1. OG 2. HÆÐ RÚMMYND, GATAPLAN										
Laufélagi 12 Pósthóli 5 121 Reykjavík		Sími 26022		Dags. 30.6.91										
Teikn. nr.	Tilvisun á teikningu	Br.	Dags.	Edil breytingar	Br.	Yf.	Samb.	Hannað	Teiknað	Virkað	Sambýkt	Dags.	Teikn. nr.	Blað nr.
		A	23.92	LAGNIR Í ELDHÚSI, EFNI Í FRÆRENNSLUSLAGNUM	GH	GH	GH	Hannað	Teiknað	Virkað	Sambýkt	30.6.91	13B-40	

Þessa teikningu má hvorki fjölfalda né dreifa til þriðja aðila án okkar samþykkingu. Brot á höfundarrétti varðar við lög.