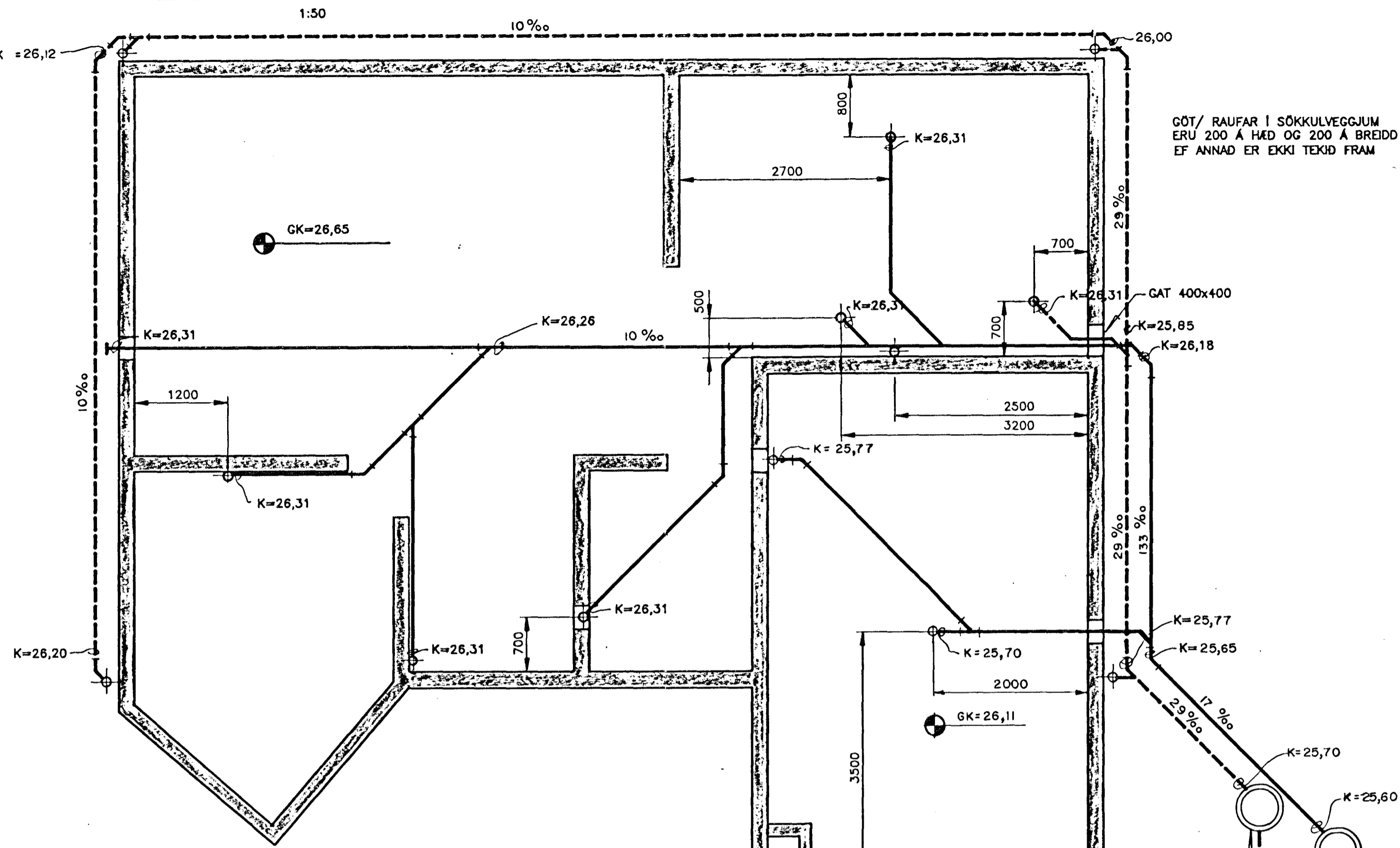
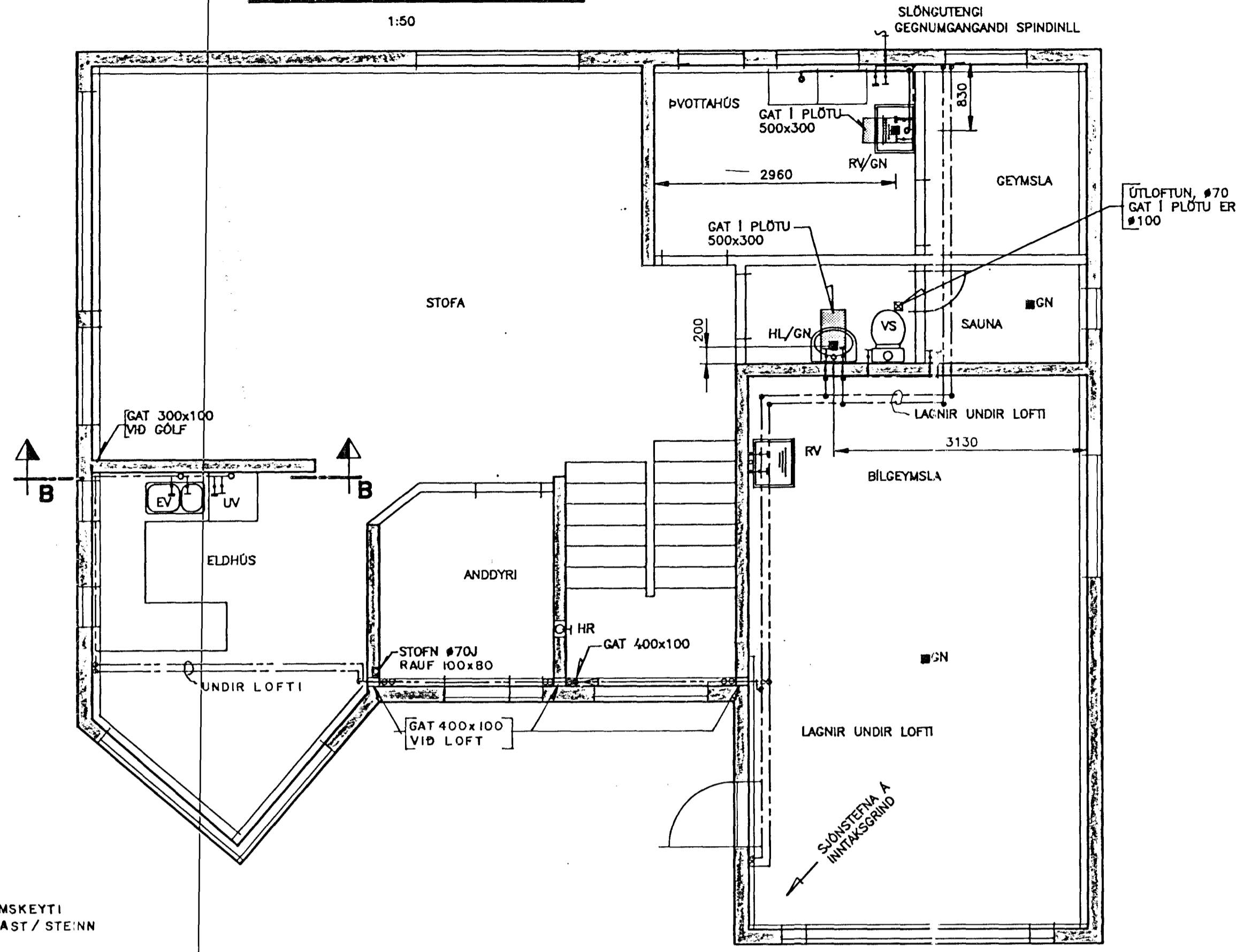


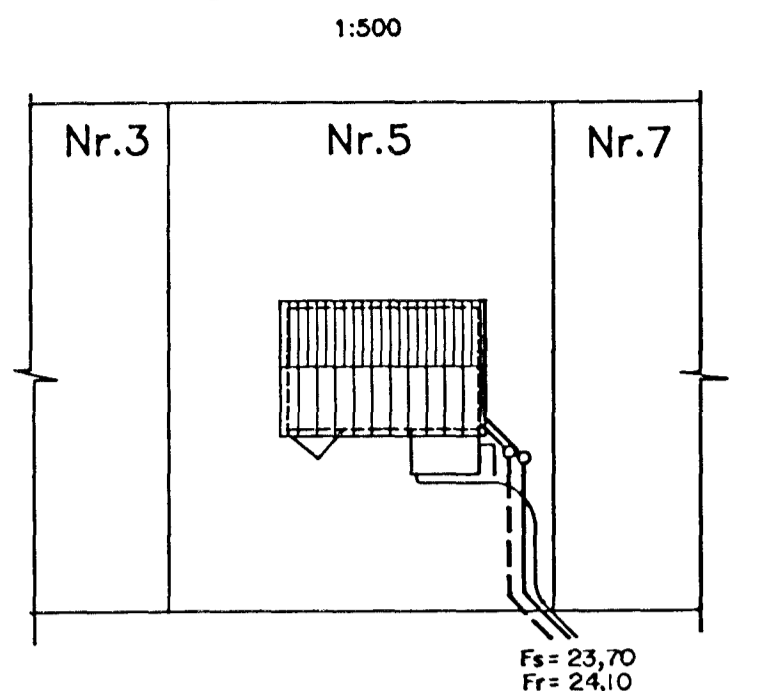
GRUNNMYND UNDIRSTÖÐU



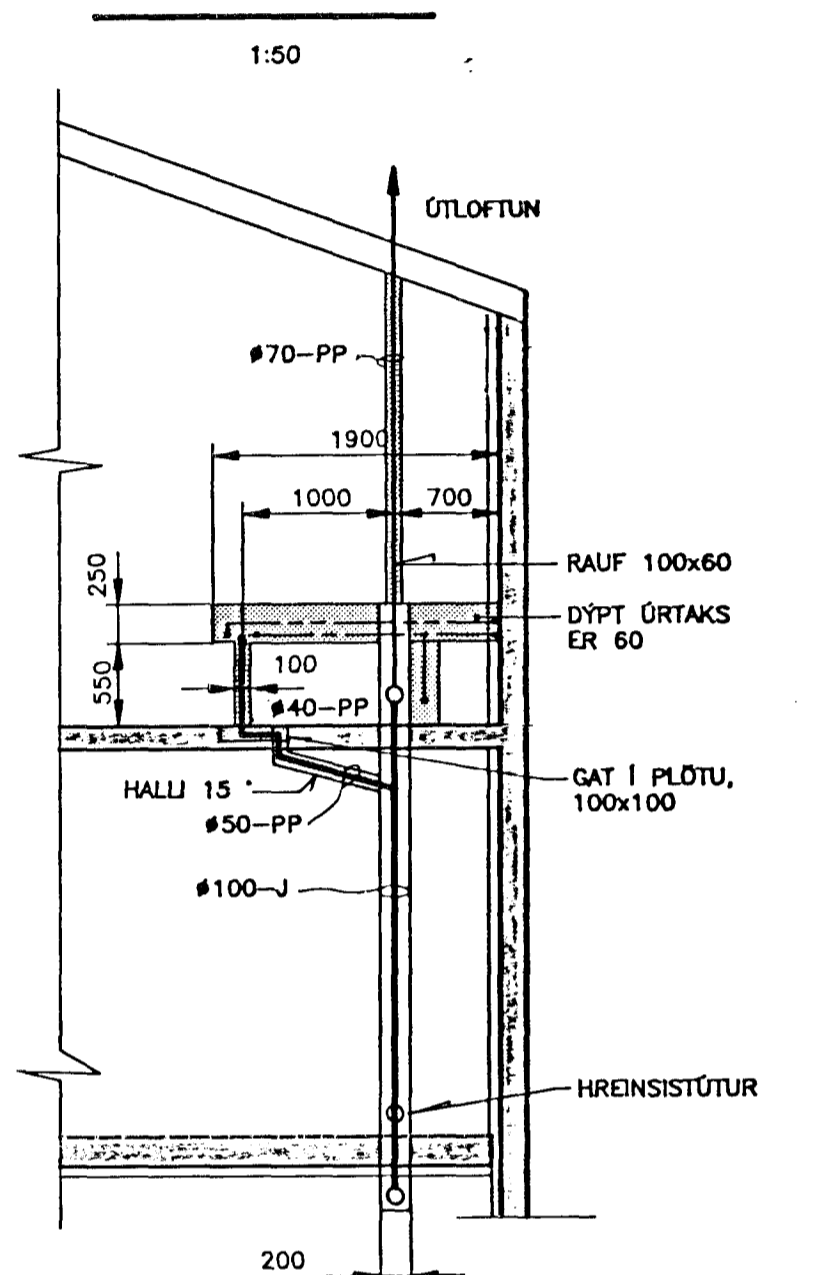
GRUNNMYND NEDRI HÆÐAR



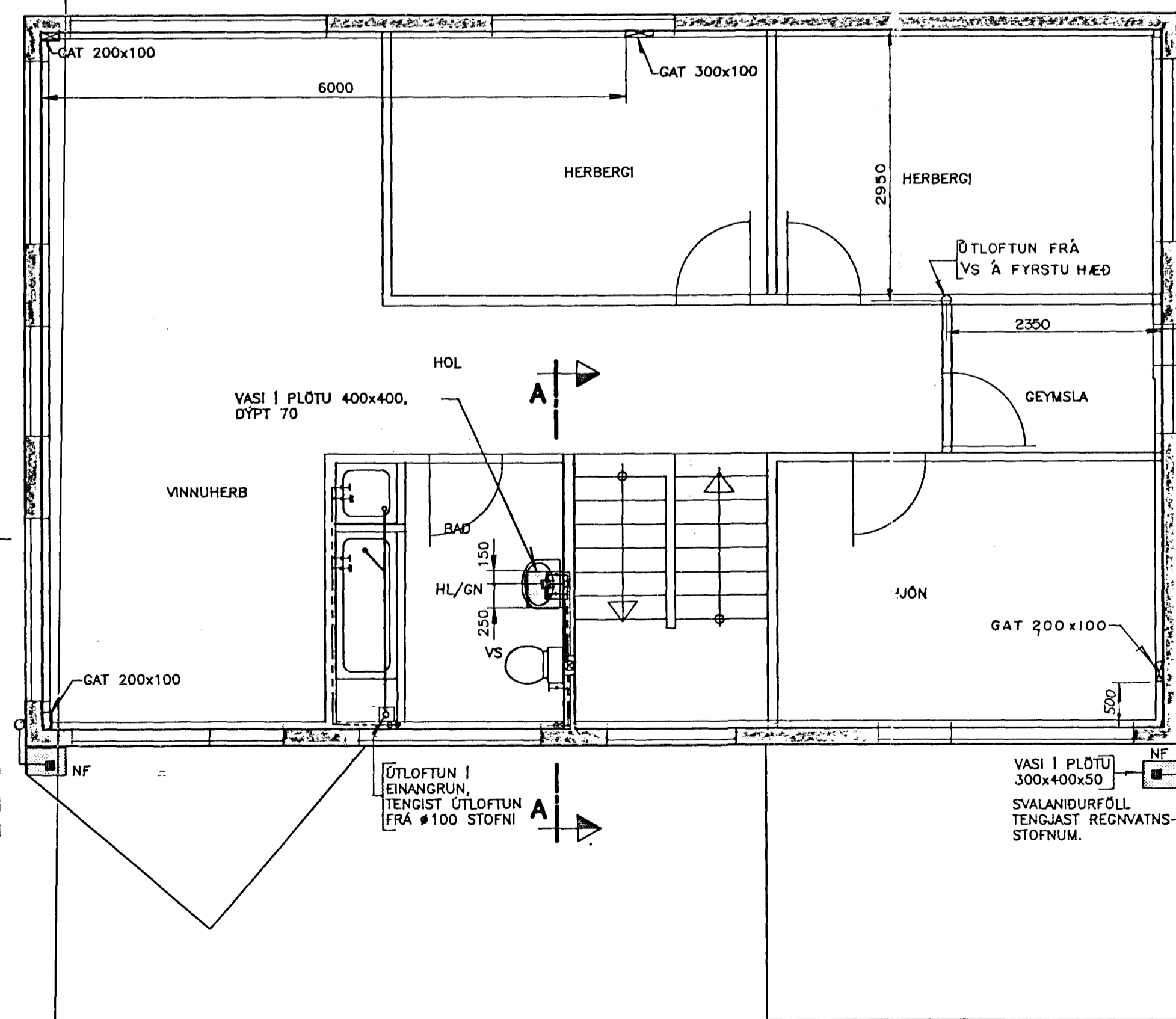
YFIRLITSMYND



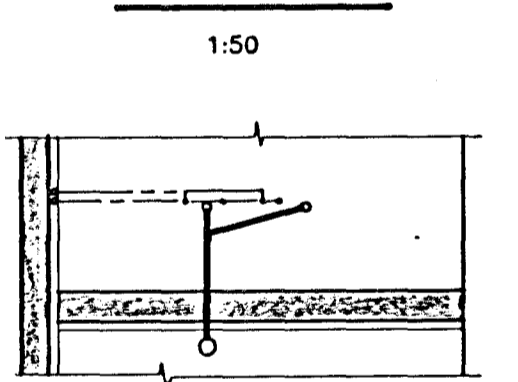
SNID A-A



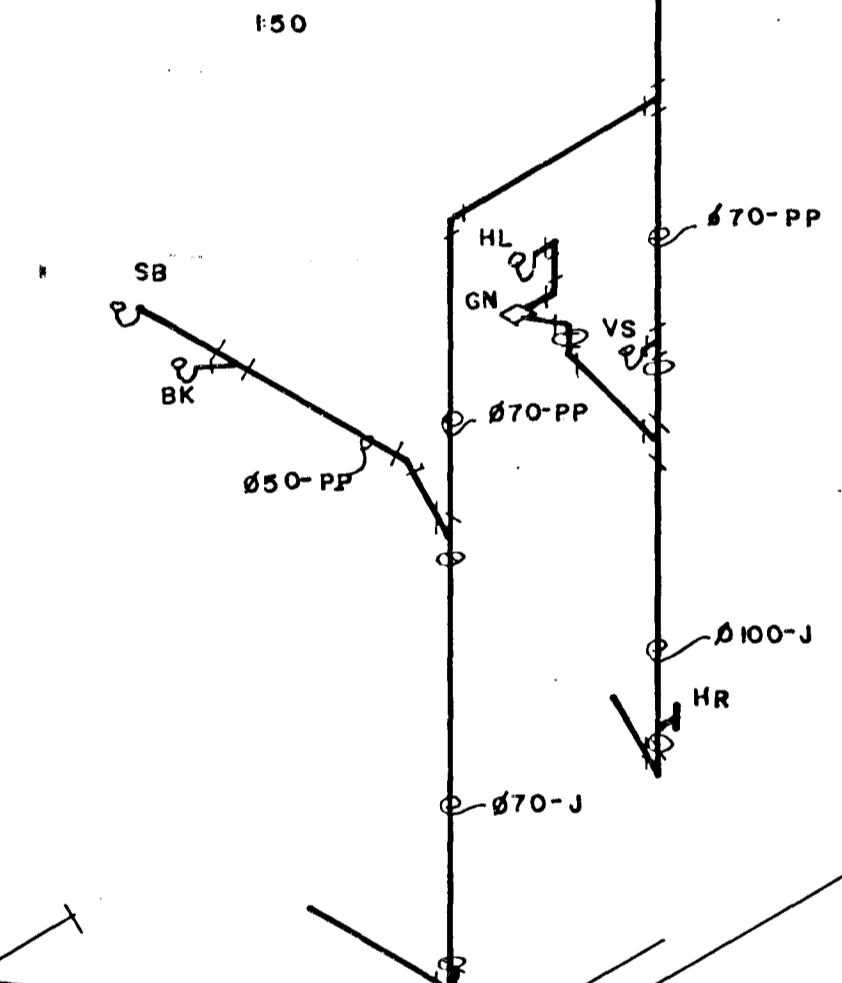
GRUNNMYND EFRI HÆÐAR



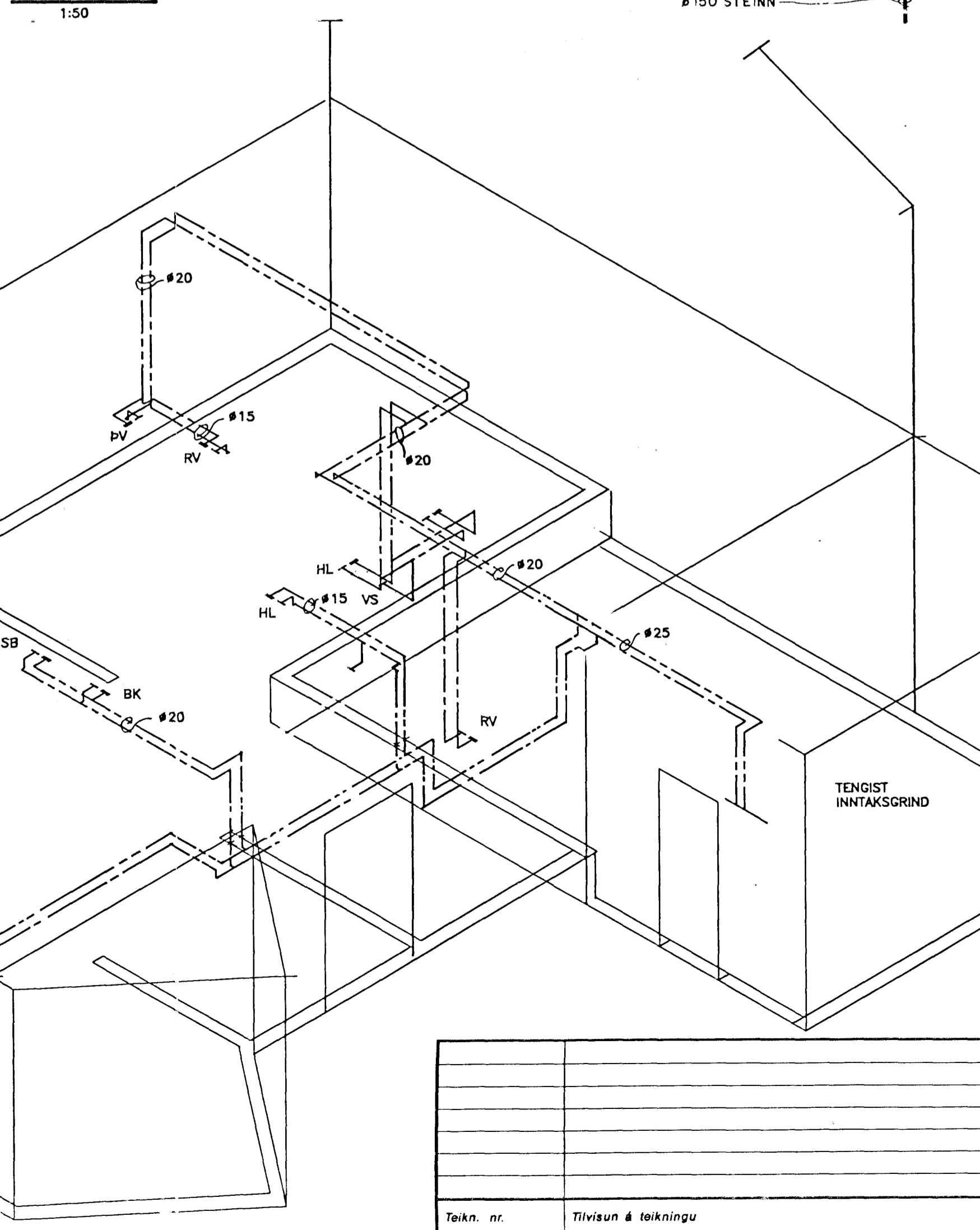
SNID B-B



FALLPIPUR-RÚMMYND



RÚMMYND



02 SEP 1991

SKYRINGAR

- KÓTI ER Í METRUM EN ÖNNUR MÁL ERU Í MILLIMETRUM
- SKOLPLÖGN
- SAMEIGNLEG REGN- OG JARÐVATNSLÖGN, "ÓÞÉTT"
- SAMEIGNLEG REGN- OG JARÐVATNSLÖGN, "ÞÉTT"
- KALDAVATNSHEIMED, KALT NEYSLUVATN
- HEITT NEYSLUVATN
- AFRENSSLI HITAVEITU
- ALLAR MÖFFUR SKAL ÞETTA MED GÖMMUHRINGJUM, ENNIG Á ÓÞETTUM REGN- OG JARÐVATNSLÖGNUM
- LAGNIR Í JÖRD SKAL VINNA SAMKVÆMT ÍST 65, MIDAD VID MIDAD VID AUÐVELD SKILYRDI.
- SKAMMSTAFANIR ERU SAMKVÆMT ÍST
- VATNSLAGNIR ERU SAMKVÆMT DIN 2440, GALVANISERADAR, ÞVERMÁL PÍPNA ER NAFNMÁL Í mm. FRÆRENSSLUAGNIR Í JÖRD ERU UR PVC-PLASTI EN FRÆRENSSLUAGNIR OFAN JARÐAR ERU UR PP-PLASTI, NEMA ANNAÐ SE TILGREINT. PÍPUR SKAL EINANGRÁ MED GLERULLARHÖLKUM OG SVEFJA MED PLASTI. KALDAVATNSLÖGN SKAL AÐ AUKI VEFJA MED RAKAVARNAÐI, t.d. PETOTHERM OG LIMA FYRIR ÖLL SAM-SKEYTI MED ALLIMBANDI. EFNÍ OG VINNA SKAL VERA SAMKVÆMT GILÐANDI STÖÐLUM OG REGLUGERÐUM.



Þessi teikningu má hvorki fjölfalda né dreifa til þriðja aðila án okkar samþykkingu. Brot á höfundarétt verður viðlag.

Mkv. 1:50		VERKFRÆÐISTOFA GUDMUNDAR & KRISTJÁNS HI VERKFRÆÐIRÁÐJAFAR FV		VESTURHOLT 5	
Vörpun		Leufásvegi 12 Pósthólf 5 121 Reykjavík		NEYSLUVATNSLAGNIR GRUNNMYND 1. OG 2. HÆÐ RÚMMYND, GATAPLAN	
Hannað		Símí 26022		Teikn. nr. 13B-40	
Teiknað		Yfirtekið		Bláð nr. 21	
Samþykkt		Dags. 30.6.91			
Br. Yl. Samp.		Br. Yl. Samp.			
Eðli breytingar					