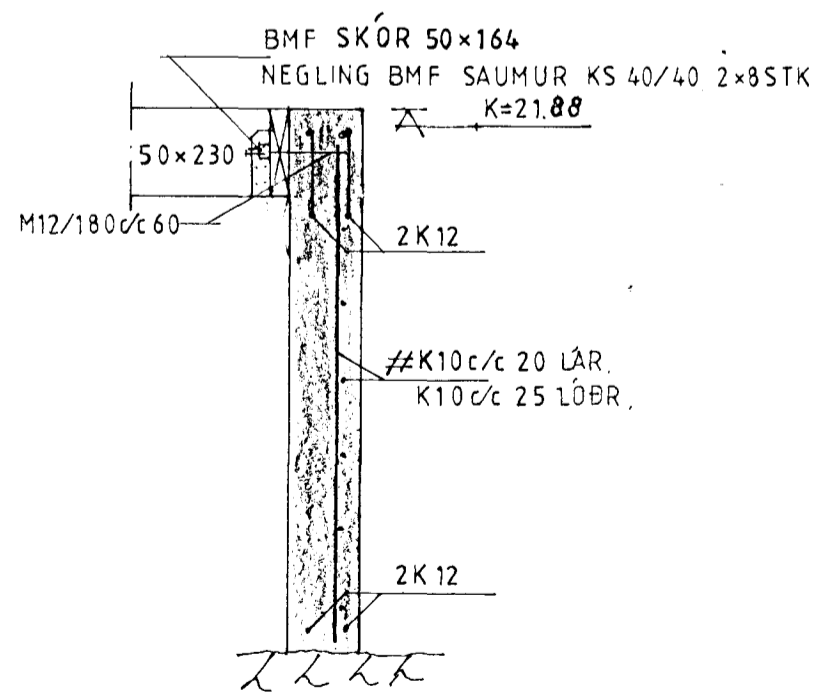
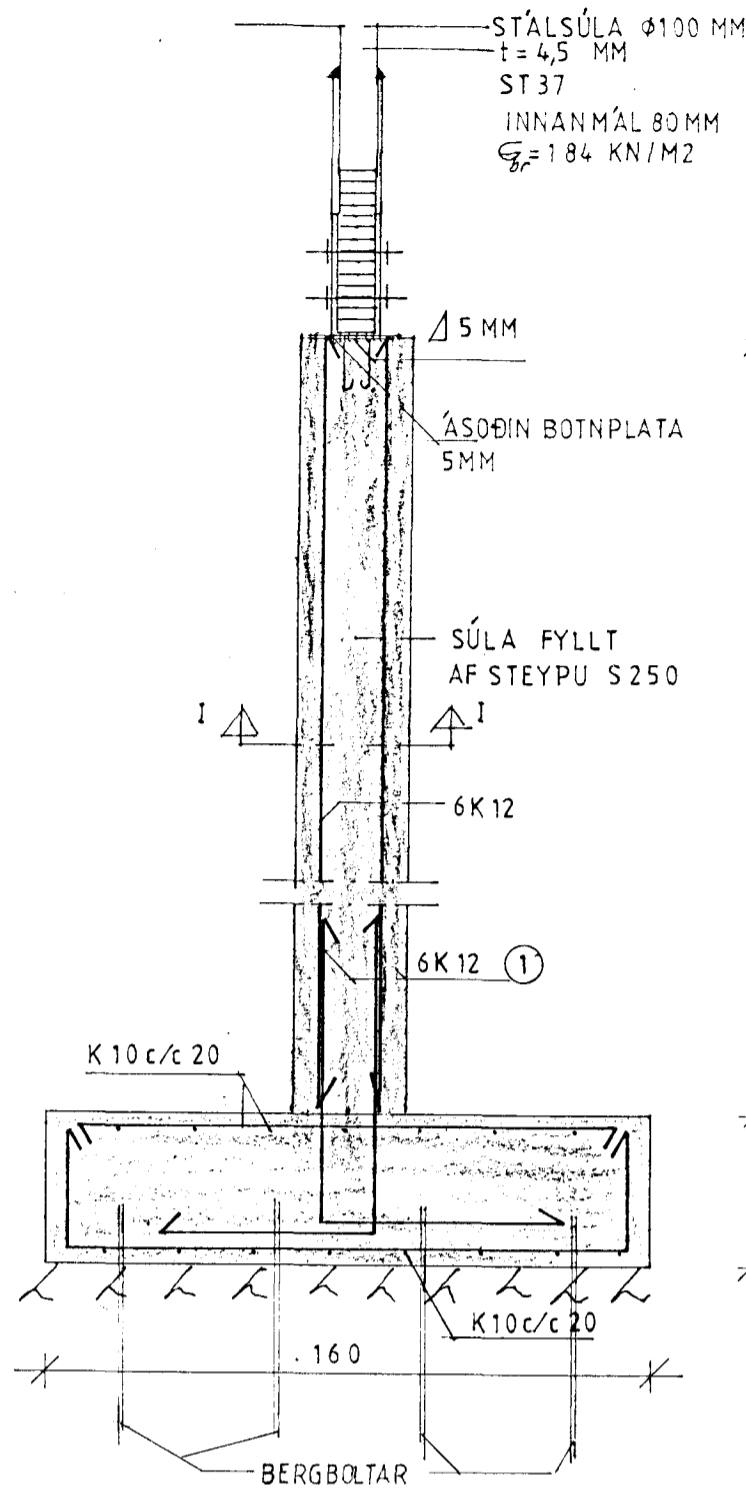


SNID A-A 1:20

SNID D-D 1:20

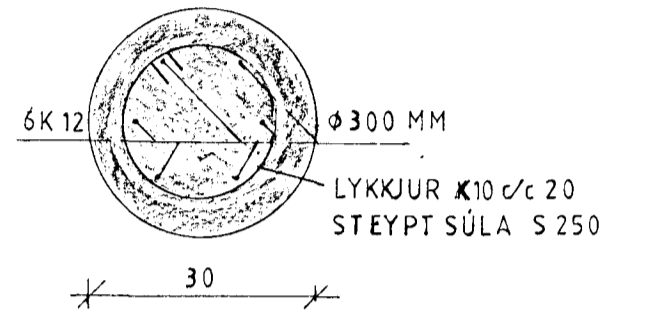
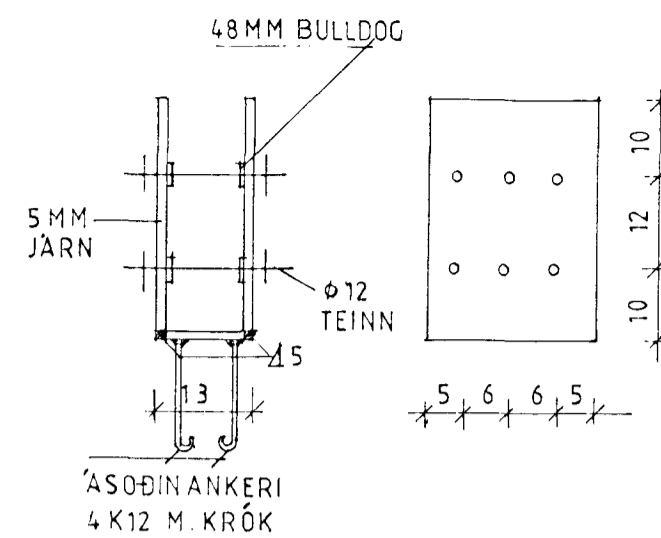


SNID B-B 1:20

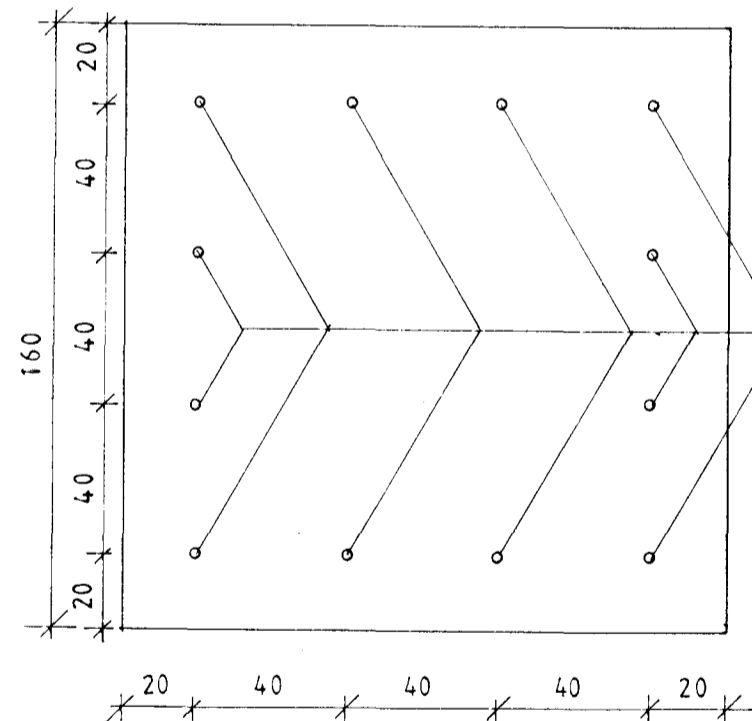


BREYTTILEGT MAX 350 CM

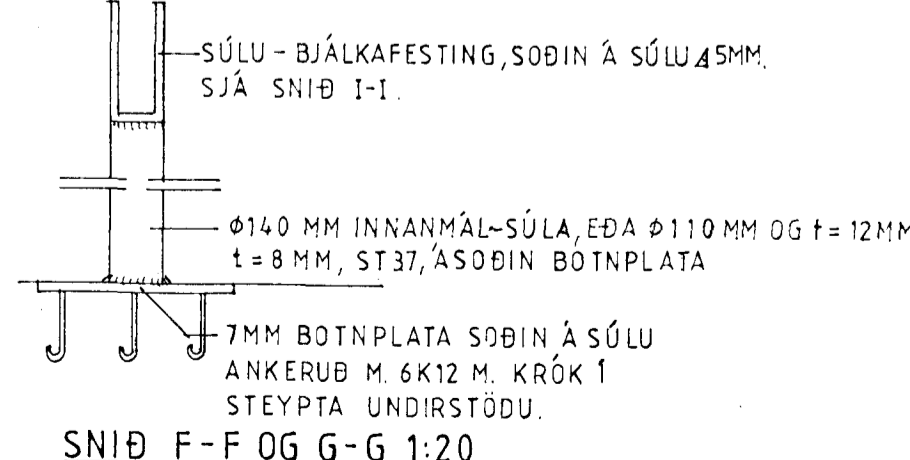
40  
80  
50



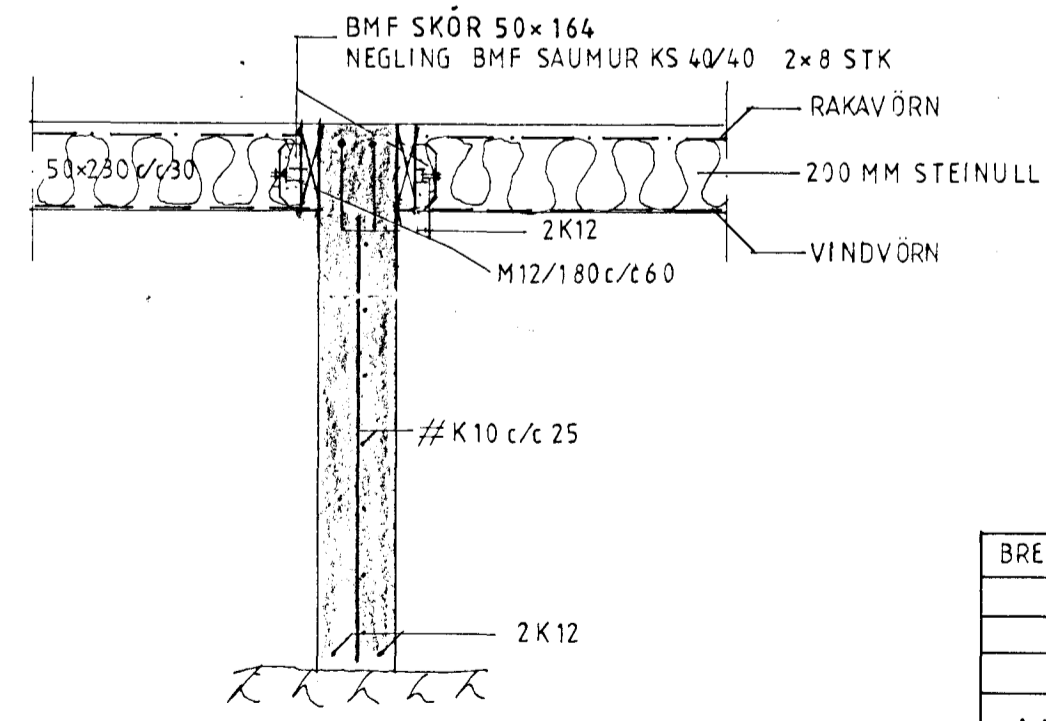
ÞRAR SÚLUR SEM ERU EINS OG SNID C-C.  
UNDIRSTABA 120x120x40  
BERGBOLTAR 10 STK.  
UNDIRSTABA 120x220x40, BERGBOLT.15 STK.  
SNID 1:10 I-I



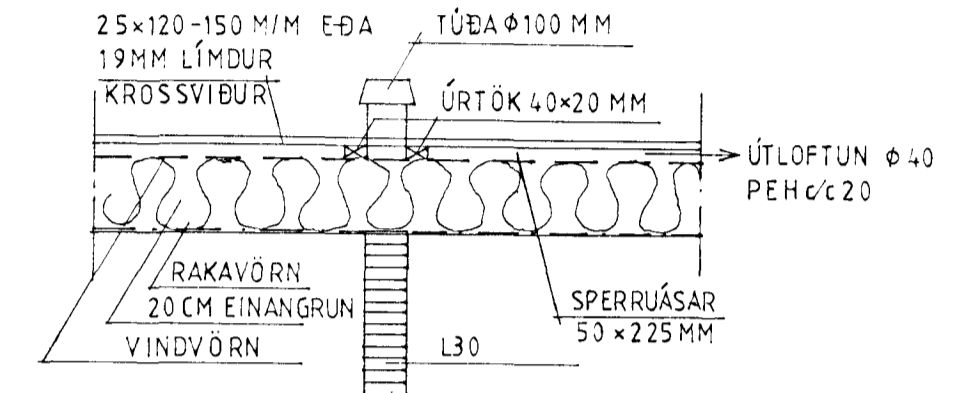
SNID C-C 1:20



SNID F-F OG G-G 1:20



SNID E-E 1:20



SNID Í ÞAK II 1:20

Byggingafrúill Hafnarfjarðar  
Algreitt þann  
05 FEB. 1996  
Sigurbjartur Halldórsson

BREYTING JAN 96: VEGGLÆGJA		
VESTURHOLT 6		
BURÐARPOL SNID Í UNDIRSTÖÐUR	H	T S
GUÐJÓN Þ RAGNARSSON TÆKNIFR. MTFÍ KT 21 0351-3619 SOGAVEGI 208 S34106	MKV 1:10 1:20	NR 1.03 DAGS. APRIL '95

G.P.R.