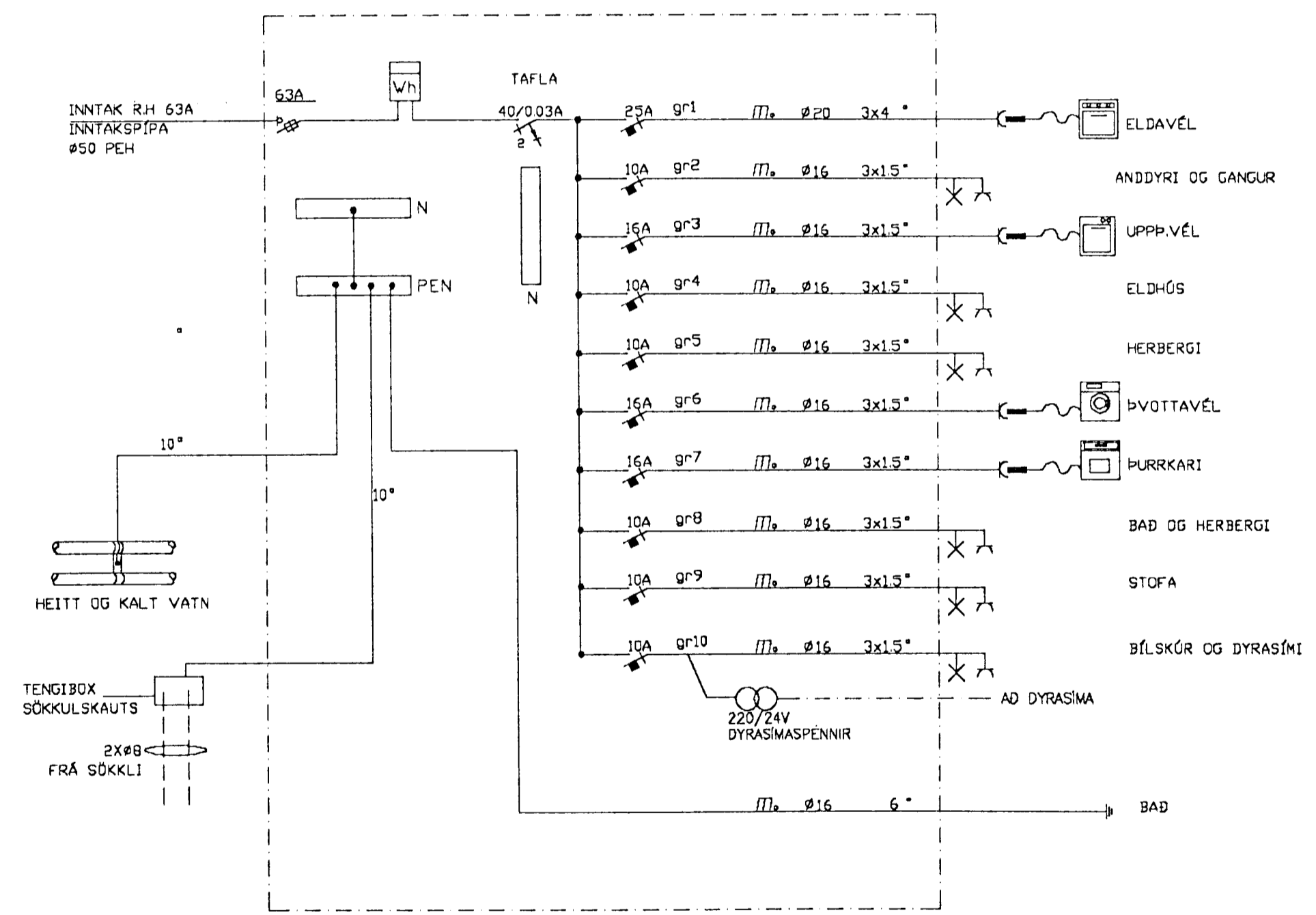


TAFLA T1



0	10	20	40	80	160	260	360	460	
Kvarði/Athugasemdir			Breytingar			Hannað		Blað nr.	
			Sju			Sigurður Jón Jónsson		4/2/4	
			Yfirfarid			Pósthústræti 9 5.hæð sími 623718 myndsendir 623708 FTI		Verkheiti VESTURHOLT HAFNARFIRDI	
			Dags			Verkhluti		EINLUNUMYND TÖFLU	
			Samþykkt			Teiknúmer			