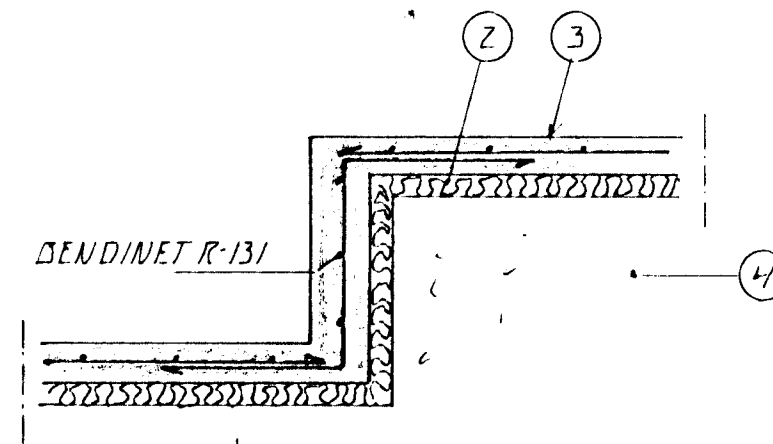
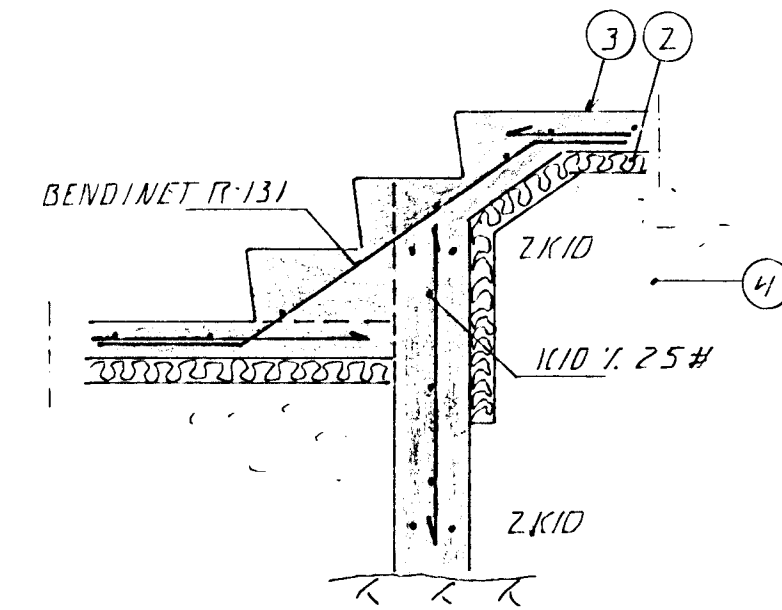


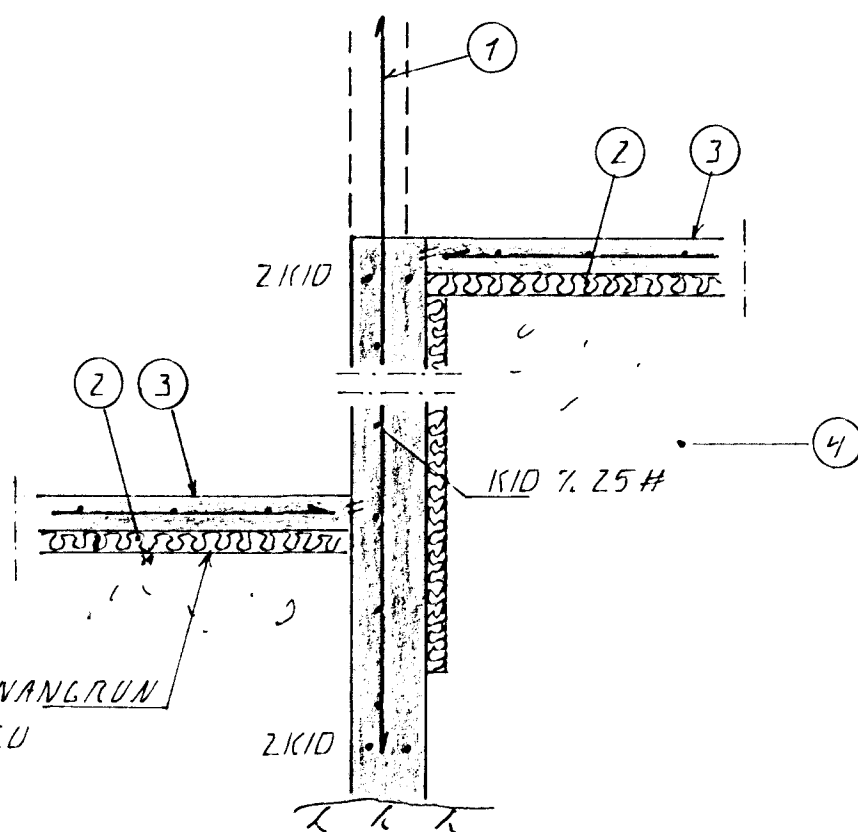
SNIB 1. 1:20



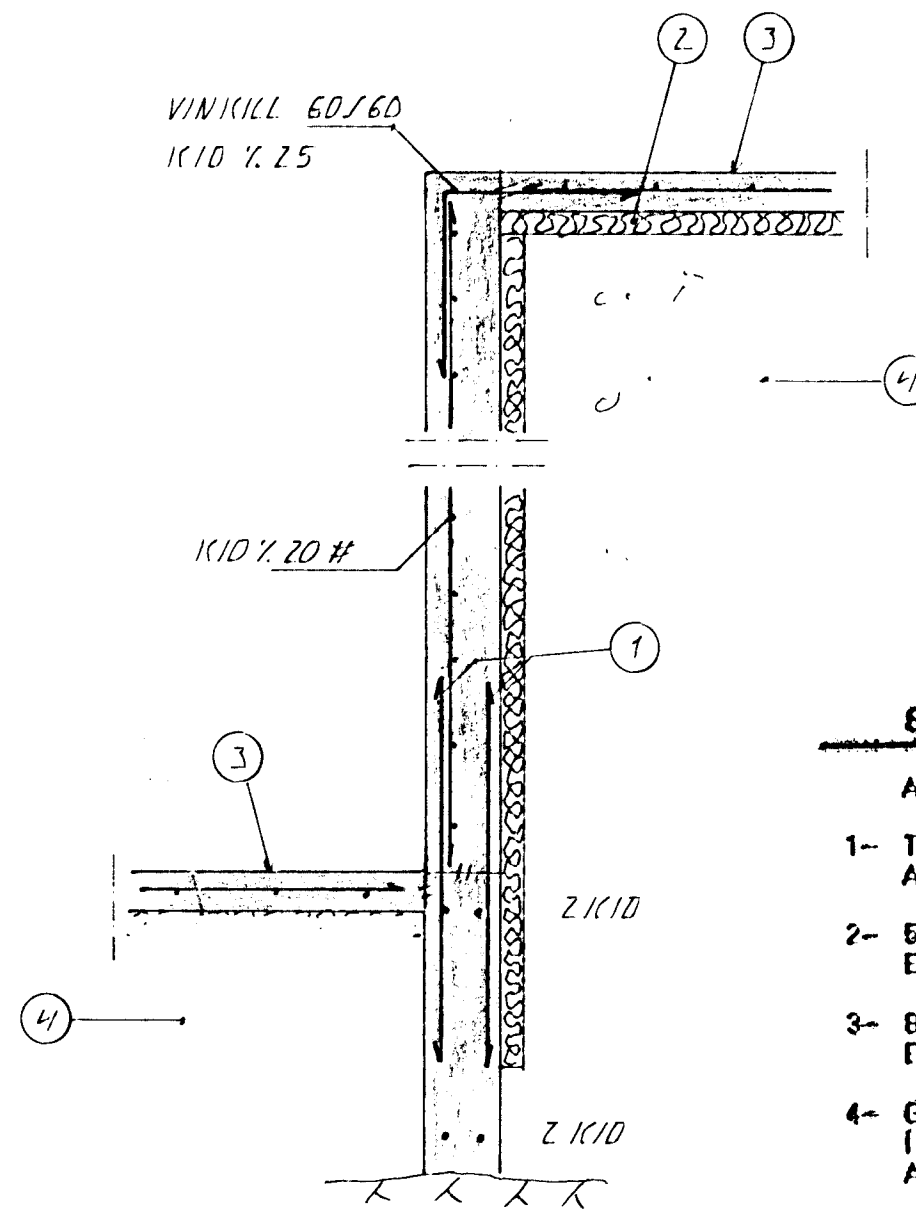
SNIB 4. 1:20



SNIB 5. 1:20



SNIB 2. 1:20



SNIB 3. 1:20

ATH. ENGIN EINANGRUN
I BILGESHSLU

SKÝRINGAR

ALMENNAR SKÝRINGAR SJÁ BLAÐ NR 1-01

- 1- TENGJARN K 10 c/c 30 SM L=120 SM OG STANDI AMK 50 SM YFIR FLÖTU
- 2- 50 MM PLAST/STEINULLAREINANGRUN HARÐPRESSUÐ EINANGRUNIN NÁJ AMK 50 SM NIÐUR MEÐ ÖTVEGGJUM
- 3- 8 SM STEYPT PLATA JÄRNBEIT AMK K 8 c/c 25 # EDA. BENDINET R-131
- 4- GRÖSAR Eða HFAUNFALLING FROSTFRÍ OG ÞJAFPIST Í LÖGUM MEÐ TITRAJÖPPLU LAGHYKKT RÁÐIST AF GERÐ HJÖPPUNNAR
- 5- EFST OG NEÐST Í ÖLLUM SÖKKULVEGGJUM KOMI 2 K 10 JÄRNIN SEU HEIL OG SAMFELLD UM HORN ÞAR SEM JÄRNIN ERU SKEYTT SKULU ÞAU MISVÆLAST UM SKEYTILENGD 40 SM ÞAR SEM VEGGHED ER HERRI EN 120 SM KOMI EINFÖLD GRIND Í MIÐJAH VEGG K 10 c/c 30 # NEMA ANNAD SÉ SÝNT Í SNIDMYNDUM UNDIST. ATHYGLI ER VAKIN Á ÁKVÆÐUM RAFVEITU UM SAMTENGINGU JÄRNA SJÁ TEIKNINGU RAFLAGNAHÖNNUNAR

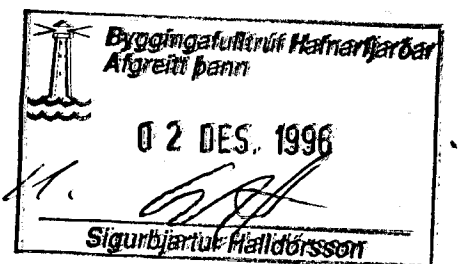
STEYPA:
S ≥ 250 V/S 505
L ÖFTINNIHÁLD ≥ 6%
SEMENT ≥ 300 KG/M³

BR. DAGS. EÐLI BR. SIGN

VESTURHOLT 7
HAFNARFIRÐI

UNDIRSTÖÐUR, SNIB

DAGS. NOV. 96
VERK NR. 9655
TEIKN NR. 1-03
HANNAD 4.11.96
TEIKNAD 4.11.
YFIRFARIÐ



TSP TÆKNIPJÓNUSTA
SIGURDAR ÞORLEIFSSONAR ehf

STRANDGÓTU 11 - 220 HAFNARFJÖRÐUR - SIMI 555 4255 - FAX 565 2875