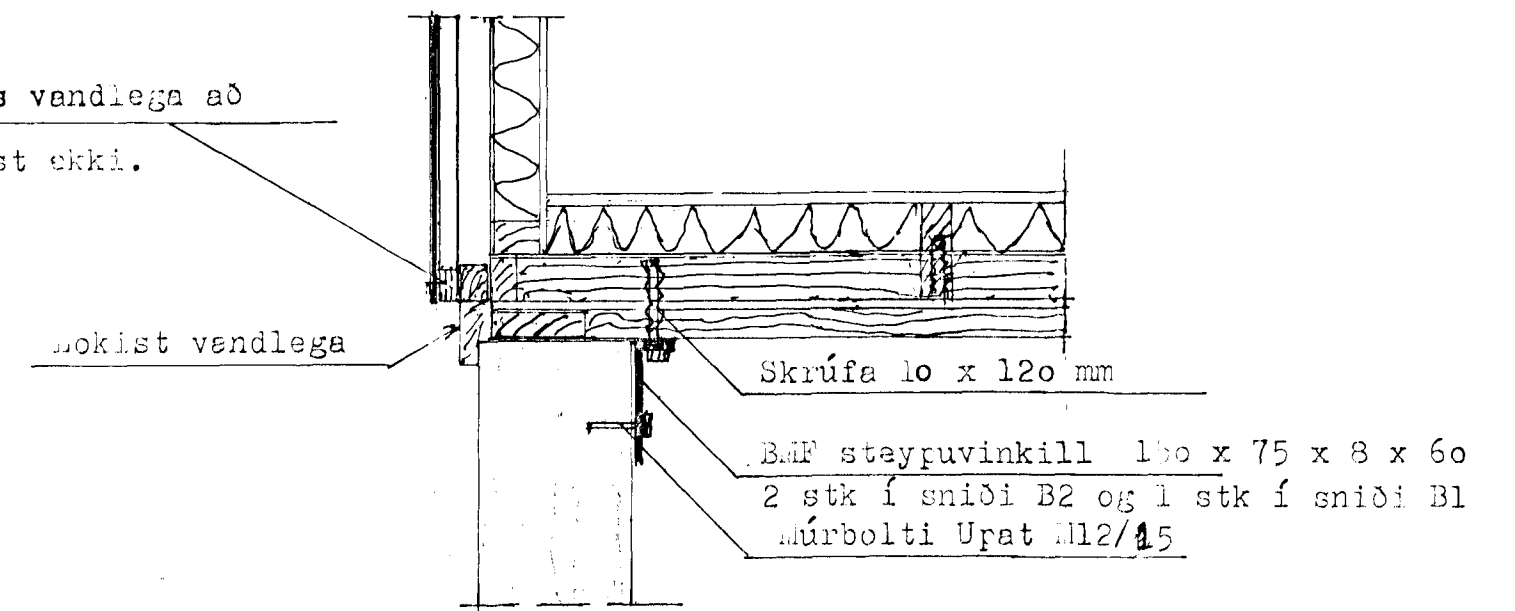
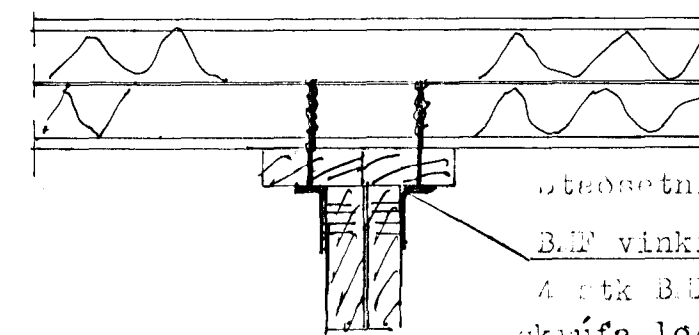


Gæta skal þess vandlega að loftrásir lokist ekki.



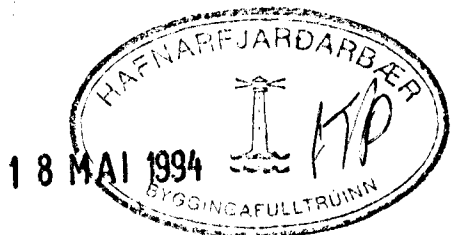
FESTING HÚSS VIÐ KJALLARA

SNÍÐ	B1-B1	M; 1:10
SNÍÐ	B2-B2	M; 1:10

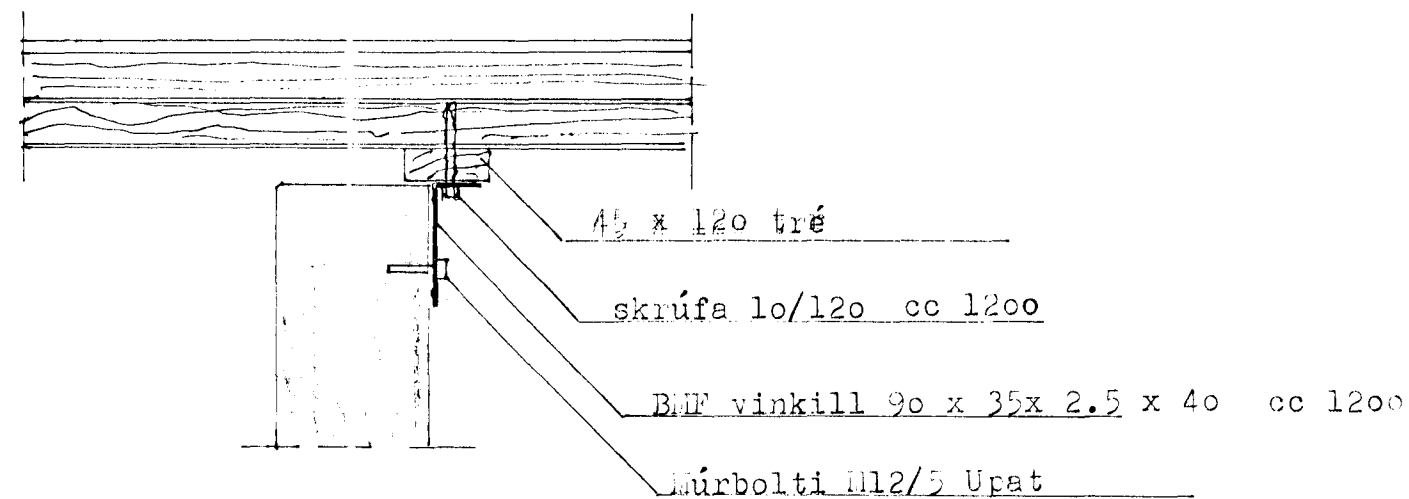
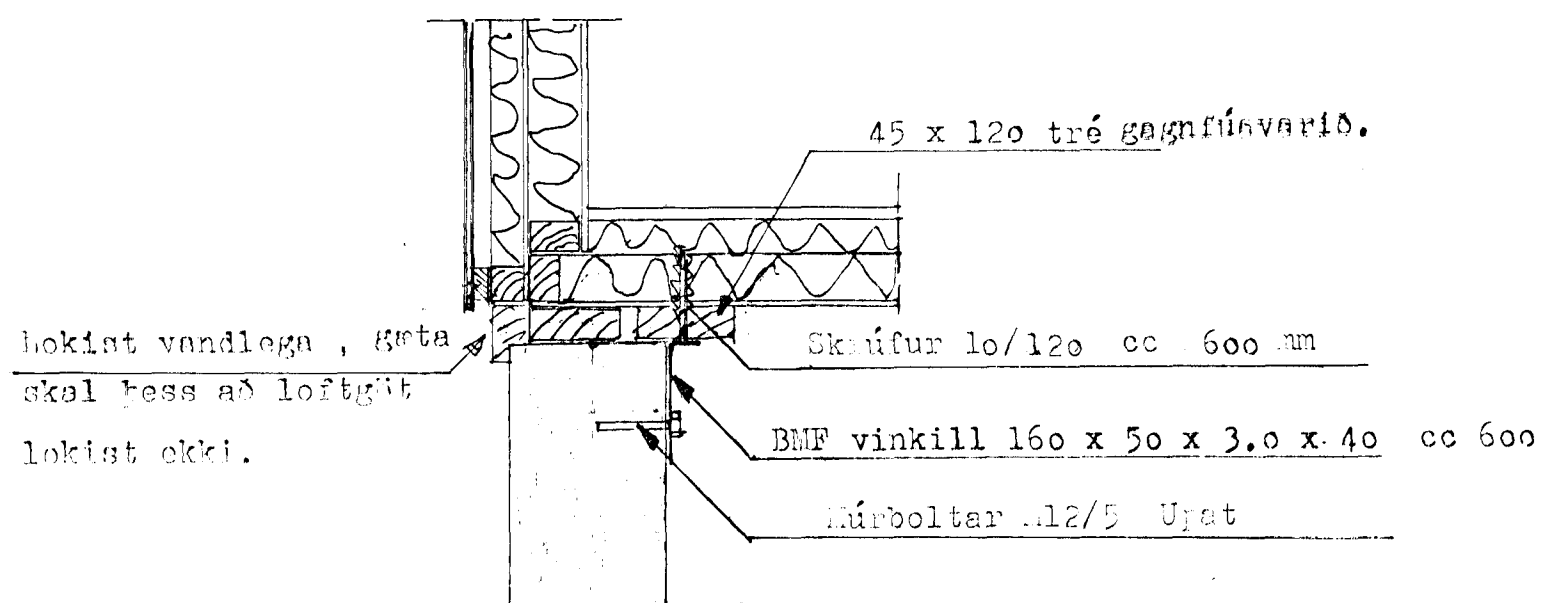


SNÍÐ C-C M; 1:10

ÁSKILIÐ, ELDRI TEIKNING ÓGILD



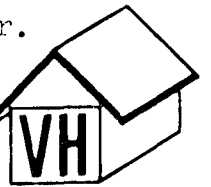
Skýringar:
 Milli steins og trés komi pappi.
 Allar festingar þ.e. festijám, naglar og skrúfur skulu vera heitgalvanisöðar.



SNÍÐ D-D M; 1:10

FESTING HÚSS VIÐ KJALLARA M; 1:10
SNÍÐ A-A

VERKHÖNNUN
 VERKFRÆÐI- OG TEIKNISTOFA



Kirkjulundur 13 - Garðabæ - Sími: 91-656900
 Verk nr. 417 Teiknað:
 Teikn. nr. 104 Hannað:
 Mælikv.: 1:50 1:10 Samþykkt: *Sveinbjörn*
 Dags. APRÍL 1994 Breytt:

Verkefni:
 VESTURHOLT 9 HAFNARFIRÐI
 Heiti tekn.: FESTING Á HÚSI VIÐ
 KJALLARA, FRÁGANGUR VIÐ KJALLARA.